

Unterstand & Treffpunkt

PCM702



Produktnummer PCM702-0902	
Allgemeine Produktinformation	
Maße L x B x H	119x59x170 cm
Empfohlenes Alter	4+
Spielkapazität (Nutzer)	2
Farbauswahl	●



Ein toller Ort zum Entspannen! Der Unterstand & Treffpunkt erweitert den Spielplatz um eine wichtige Option. Das Design spricht ältere Kinder an und basiert auf Erkenntnissen aus der Forschung: Bei der Schaffung eines Treffpunkts, zum Beispiel für Teenager, ist es wichtig, ihn relativ transparent zu gestalten und gleichzeitig das Gefühl eines sicheren

Rückzugsortes zu erhalten. Deshalb verfügt der Unterstand & Treffpunkt über Öffnungen in der Rückenlehne und den Seiten: Damit die Sitzenden sehen können, was oder wer sich ihnen nähert. Das offene Design unterstützt außerdem die vielen Körperpositionen, die Jugendliche beim Entspannen einnehmen: liegend, kniend, stehend oder einfach sitzend.

Es ist unbezahlbar die Möglichkeit zu haben, den gesamten Spielplatz im Blick zu haben, während man sich mit Freunden trifft oder seinen Kindern beim Spielen zusieht. Der Unterstand & Treffpunkt hat so viel mehr zu bieten, als man auf den ersten Blick sieht.



Unterstand & Treffpunkt

PCM702



Bank

Sozial-Emotional: zusammen eine Pause machen oder spielen - alles trainiert Sozialkompetenzen.



Unterstand & Treffpunkt

PCM702



Wände aus 19 mm EcoCore™. EcoCore™ ist ein äußerst langlebiges, ressourcenschonendes Material, das nicht nur nach Gebrauch recycelbar ist, sondern auch aus Material besteht, das zu +95 % aus recyceltem Post-Consumer-Material aus Lebensmittelverpackungsabfällen hergestellt wird.



Die Stufen sind aus HPL (Hochdrucklaminat) mit einer Dicke von 17,8 mm und rutschfester Oberflächenstruktur gemäß EN 438-6 gefertigt. KOMPAN HPL hat eine hohe Verschleißfestigkeit, um eine lange Lebensdauer in allen Klimazonen zu gewährleisten.



Die Stahloberflächen sind bleifrei feuerverzinkt. Die Verzinkung bietet eine ausgezeichnete Korrosionsbeständigkeit im Freien und ist außerdem wartungsarm.



Die Stahlpfosten sind vollständig (innen + außen) verzinkt (tauchveredelt) und pulverbeschichtet. Dies führt zu einer äußerst hohen Korrosionsbeständigkeit unter allen Wetterbedingungen.

Produktnummer PCM702-0902

Montage-Information

Max. freie Fallhöhe	42 cm
Fläche des Fallraums	12,1 m ²
Gesamt-Montagezeit	3,0
Erforderlicher Erdaushub	0,05 m ³
Betonbedarf	0,02 m ³
Fundamenttiefe (Standard)	85 cm
Versandgewicht	79 kg
Verankerungsoptionen	TV ✓ OFM ✓

Garantie-Information

Ersatzteilgarantie	10 Jahre
--------------------	----------



Umweltdaten

PCM702



Von der Wiege bis zum Werkstor („cradle to gate“) (A1–A3)

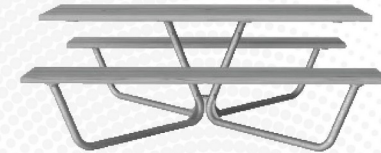
CO ₂ -Emissionen gesamt	CO ₂ e pro kg	Recycelte Materialien
kg CO ₂ e	kg CO ₂ e pro kg	%
142,67	2,73	52,86

Den allgemeinen Rahmen für diese Faktoren bilden die Umweltproduktdeklarationen (EPDs). Mithilfe dieser Grundregeln können die Umweltinformationen über den Lebenszyklus eines Produkts hinweg quantifiziert und Vergleiche zwischen Produkten, die dieselbe Funktion erfüllen, angestellt werden (vgl. ISO, 2006). Diese Struktur wird hier befolgt. Der Ansatz zur Lebenszyklusbewertung wird dabei auf die gesamte Herstellungsphase – vom Rohstoff bis zur Herstellung (A1–A3) – angewendet.

Kompan A/S
C.F. Tietgens Boulevard 32C
DK-5220 Odense SØ
Denmark



Verification of CO₂ calculation of:
Park



Data version no. 2023-10-05

The CO₂ calculation and data are in compliance with the principles of a carbon footprint impact according to the GHG protocol (Greenhouse Gas Protocol), Scope 3, cradle to gate related to all individual components in the product category: "Park" represented by item no.: PAR4070-0001.

(Scope 3 emissions include emission sources in the upstream and downstream value chain).

Date: 30. October 2023 | Valid until: 30. October 2025

Verified by:

Julie Marie Vejsgaard Larsen, LCA & EPD Consultant

Verification based on report: Validation of CO₂ calculation of 9 categories of Kompan product line, version 1.0, prepared by: Bureau Veritas HSE, Denmark: Julie M. V. Larsen.

Publication date: 30. October 2023

By Bureau Veritas HSE
www.bureauveritas.dk
+45 7731 1000

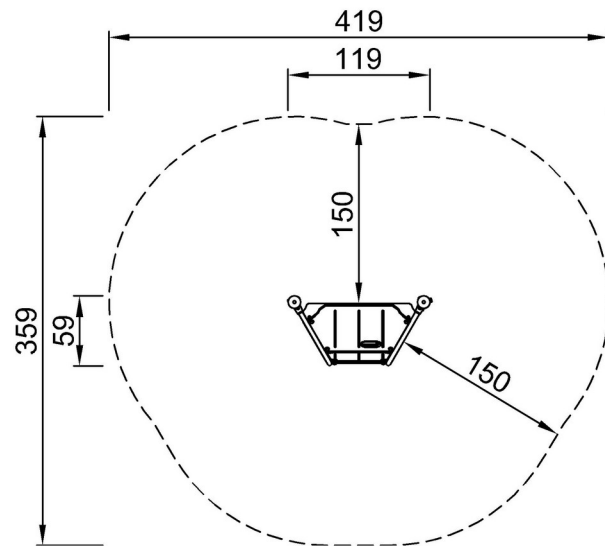


Unterstand & Treffpunkt

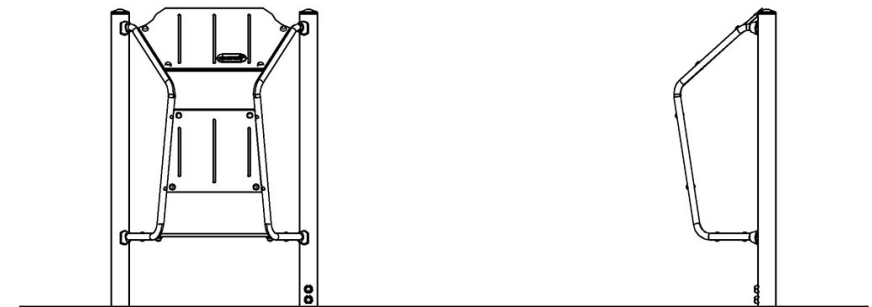
PCM702

* Max freie Fallhöhe | ** Gesamthöhe | *** Fläche des Fallraums

* Max freie Fallhöhe | ** Gesamthöhe



PCM702-xx02
*42cm
**170cm
***12.1m²



PCM702

[Klicken Sie hier, um die DRAUFSICHT anzuzeigen](#)

[Klicken Sie hier, um die SEITENANSICHT anzuzeigen](#)