

Station à Tractions Carrée Robinia

FRO218

KOMPAN
Let's play



La station de traction Square peut être utilisée de plusieurs manières et par plusieurs utilisateurs en même temps. Les exercices vont des tractions normales aux exercices les plus dynamiques et avancés tels que le Flying Monkey, où vous volez d'une barre à l'autre. Les barres de traction sont en acier massif et ont un diamètre de 32 mm. Taille idéale aussi

bien pour les hommes que pour les femmes pour une bonne prise en main. Comme la barre la plus haute est connectée à une hauteur de 233 cm, tout le monde pourra se suspendre librement, pour s'assurer que tout le monde puisse atteindre les barres de traction, il y a 2 nacelles à différentes hauteurs. Les barres de Robinia sont fabriquées à partir de troncs de

Robinia écorcés et sans sève de différentes dimensions. Le robinier est une essence de bois originaire d'Europe avec une résistance élevée et une durabilité naturelle dans diverses conditions climatiques. KOMPAN utilise du bois provenant de sources certifiées FSC.

Référence FRO21800-1001

Informations générales

Dimensions LxPxH	171x171x261 cm
Age minimum	13+
Capacité idéale (utilisateurs)	4
Options de couleurs	



Direction l'appli. KOMPAN Fit



Les données peuvent être modifiées sans préavis.

Station à Tractions Carrée Robinia

FRO218



Tous les produits Robinia KOMPAN sont fabriqués à partir de bois de robinier provenant de sources européennes durables. Sur demande, ils peuvent être fournis comme FSC® Certified (FSC® C004450).



Le bois de Robinier peut être fourni sous forme de bois brut non traité ou peint avec un pigment transparent de couleur brune qui permet de conserver la couleur dorée du bois.



Toutes les barres destinées aux tractions sont faites de solides barres d'acier S235JR galvanisées par immersion à chaud d'un diamètre de 32 mm x 138 m. C'est le diamètre idéal pour une bonne prise en main pour tous.

Référence FRO21800-1001

Installation

Hauteur de Chute Max.	133 cm
Zone de sécurité	19,7 m ²
Temps total d'installation	5,9
Volume d'excavation	0,79 m ³
Volume de béton	0,24 m ³
Profondeur ancrage	100 cm
Poids d'expédition	363 kg
Options d'ancrage	A enterrer ✓ A cheviller ✓

Garantie

Acier galvanisé	Garanti à vie
Bois de robinier	15 ans
Dispo pièces après arrêt fab.	10 ans



Tous les produits de remise en forme KOMPAN sont conformes aux normes pour l'entraînement physique de plein air ASTM F3101 et EN16630. Les tests de charge sont effectués sous forme d'essai statique en ajoutant des facteurs dynamiques ainsi que des facteurs de sécurité à une charge spécifiée de 78 kg par utilisateur. Un produit destiné à un utilisateur est chargé à 420 kg.

2 / 06/14/2024



Les données peuvent être modifiées sans préavis.

Données sur le développement durable

FRO218



Cradle to Gate A1-A3	Émissions totales de CO ₂	CO ₂ e/kg	Matériaux recyclés
	kg CO ₂ e	kg CO ₂ e/kg	%
FRO21800-1001	128,27	0,48	7,28

Le cadre général appliqué est la Déclaration Environnementale Produit (DEP), qui quantifie « les informations environnementales sur le cycle de vie d'un produit et permet des comparaisons entre produits remplissant la même fonction » (ISO, 2006). Cela suit la structure et applique une approche d'évaluation du cycle de vie à l'ensemble de l'étape du produit, de la matière première à la fabrication (A1-A3))

Kompan A/S

C.F. Tietgens Boulevard 32C
DK-5220 Odense SØ
Denmark



Verification of CO₂ calculation of: Fitness



Data version no. 2023-10-05

The CO₂ calculation and data are in compliance with the principles of a carbon footprint impact according to the GHG protocol (Greenhouse Gas Protocol), Scope 3, cradle to gate related to all individual components in the product category: "Fitness" represented by item no.: FAZ10100-0900.

(Scope 3 emissions include emission sources in the upstream and downstream value chain).

Date: 30. October 2023 | Valid until: 30. October 2025

Verified by:

Julie Marie Vejsgaard Larsen, LCA & EPD Consultant

Verification based on report: Validation of CO₂ calculation of 9 categories of Kompan product line, version 1.0, prepared by: Bureau Veritas HSE, Denmark: Julie M. V. Larsen.

Publication date: 30. October 2023

By Bureau Veritas HSE
www.bureauveritas.dk
+45 7731 1000

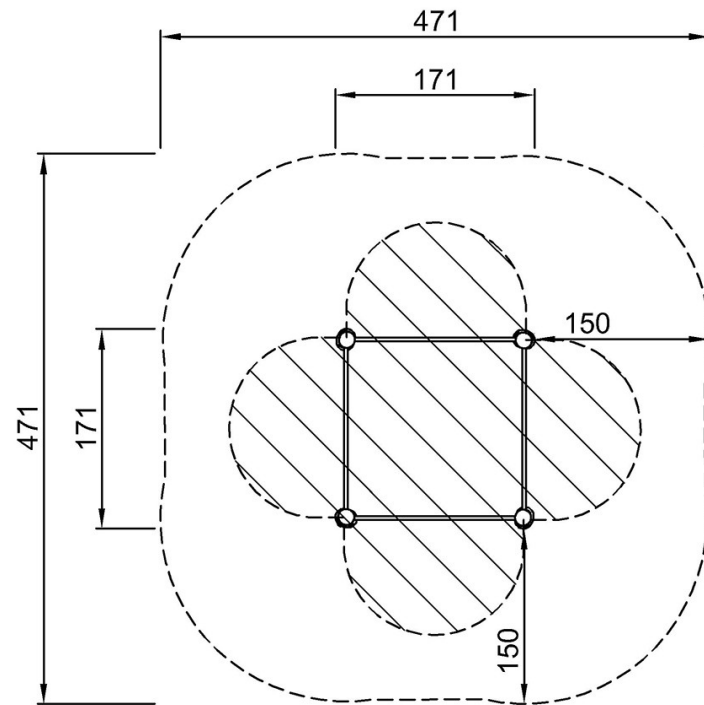


Station à Tractions Carrée Robinia

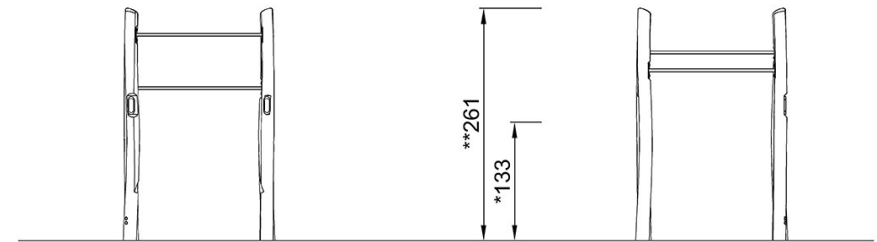
FRO218

* Hauteur de chute maximale | ** Hauteur totale | *** Zone de sécurité

* Hauteur de chute maximale | ** Hauteur totale



FRO21800
*133cm
**261cm
***19.7m²



FRO21800

[Cliquez pour voir le rapport VUE DE DESSUS](#)

[Cliquez pour voir le rapport VUE LATÉRALE](#)