

Pull Up Station

FPW208



产品编号 FPW20800-0900

产品信息概览

长宽高尺寸	273x11x240 cm
适用年龄段	8+
容纳人数	2
颜色选择	

The vertical ladder can be used as a wall, to influence difficulty levels of various exercises such as hand stand push ups, Bulgarian split squats and push ups. Additionally the vertical ladder is perfect for stretching and offers a step up for reaching the pull up bar. The Pull Up Bar is made from solid steel and has a diameter of Ø32 mm. An ideal size to have a good grip.



Pull Up Station

FPW208



立柱由 $\text{Ø}101.6 \times 2\text{mm}$ 制成，预镀锌碳钢，粉末涂层，可在所有情况下提供出色的保护。



连接器是由压铸铝，适合户外环境和高频率使用。连接的螺丝是不锈钢的，并由锌垫圈保护。



所有用于引体向上的拉杆是由 $\text{Ø}32\text{mm} \times 138\text{mm}$ ，坚固的热浸镀 S235JR 钢条制成。这个直径为每个人都提供了良好的抓握力。

产品编号 FPW20800-0900

安装信息

最大跌落高度	233 cm
安全面积	25.0 m ²
安装总时长	3.0
开挖量	0.53 m ³
混凝土使用量	0.28 m ³
标准入地深度	90 cm
运输重量	130 kg
固定选项	入地 ✓ 地表 ✓

质保信息

镀锌 / 喷漆金属	10 年
镀锌钢结构	终身质保
承保零部件	10 年



Sustainability Data

FPW208



从原材料到成品

CO₂ 排放总量

kg CO₂e

CO₂ 排放量 / 千克

kg CO₂e/kg

回收的原料

%

FPW20800-0900

138.70

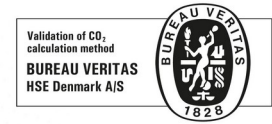
1.93

68.36

这些因素采用的总体框架为环保产品声明 (EPD), 该声明可量化“产品生命周期的环保信息, 并对相同功能的产品进行对比”(ISO, 2006)。在遵循该框架的同时, 对从原材料到制造的整个产品阶段 (A1-A3) 应用生命周期评估法。

Kompan A/S

C.F. Tietgens Boulevard 32C
DK-5220 Odense SØ
Denmark



Verification of CO₂ calculation of: Fitness



Data version no. 2023-10-05

The CO₂ calculation and data are in compliance with the principles of a carbon footprint impact according to the GHG protocol (Greenhouse Gas Protocol), Scope 3, cradle to gate related to all individual components in the product category: "Fitness" represented by item no.: FAZ10100-0900.

(Scope 3 emissions include emission sources in the upstream and downstream value chain).

Date: 30. October 2023 | Valid until: 30. October 2025

Verified by:

Julie Marie Vejsgaard Larsen, LCA & EPD Consultant

Verification based on report: Validation of CO₂ calculation of 9 categories of Kompan product line, version 1.0, prepared by: Bureau Veritas HSE, Denmark: Julie M. V. Larsen.

Publication date: 30. October 2023

By Bureau Veritas HSE
www.bureauveritas.dk
+45 7731 1000

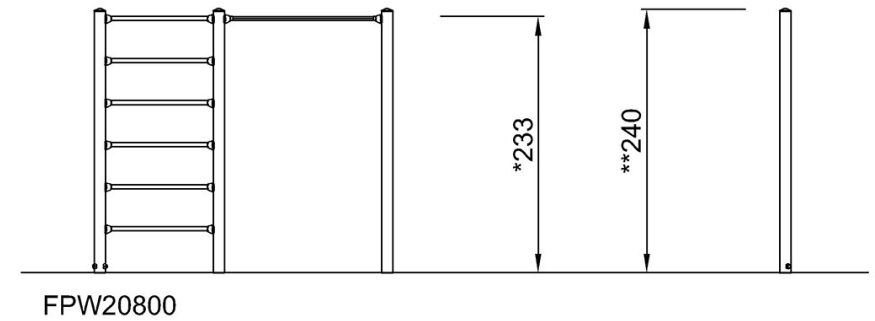
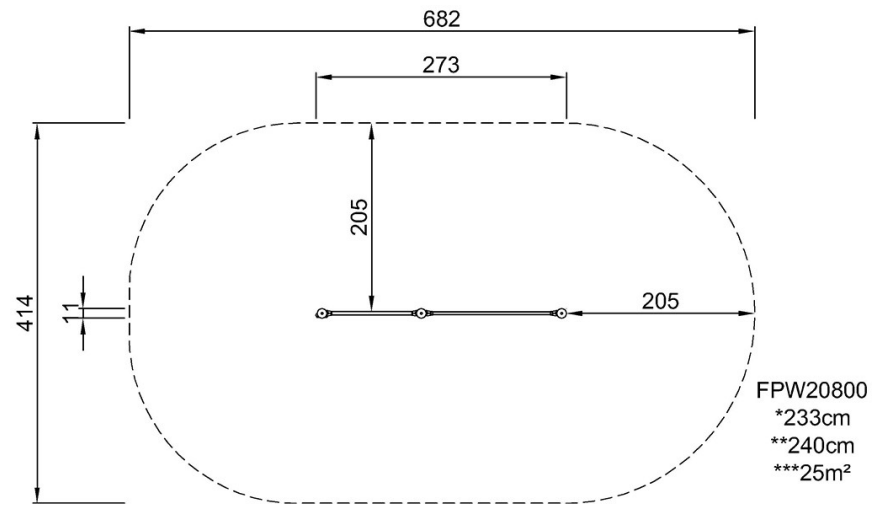


Pull Up Station

FPW208

最大跌落高度 | 总高度 | 安全区域

最大跌落高度 | 总高度



[点击查看俯视图](#)

[点击查看侧面图](#)