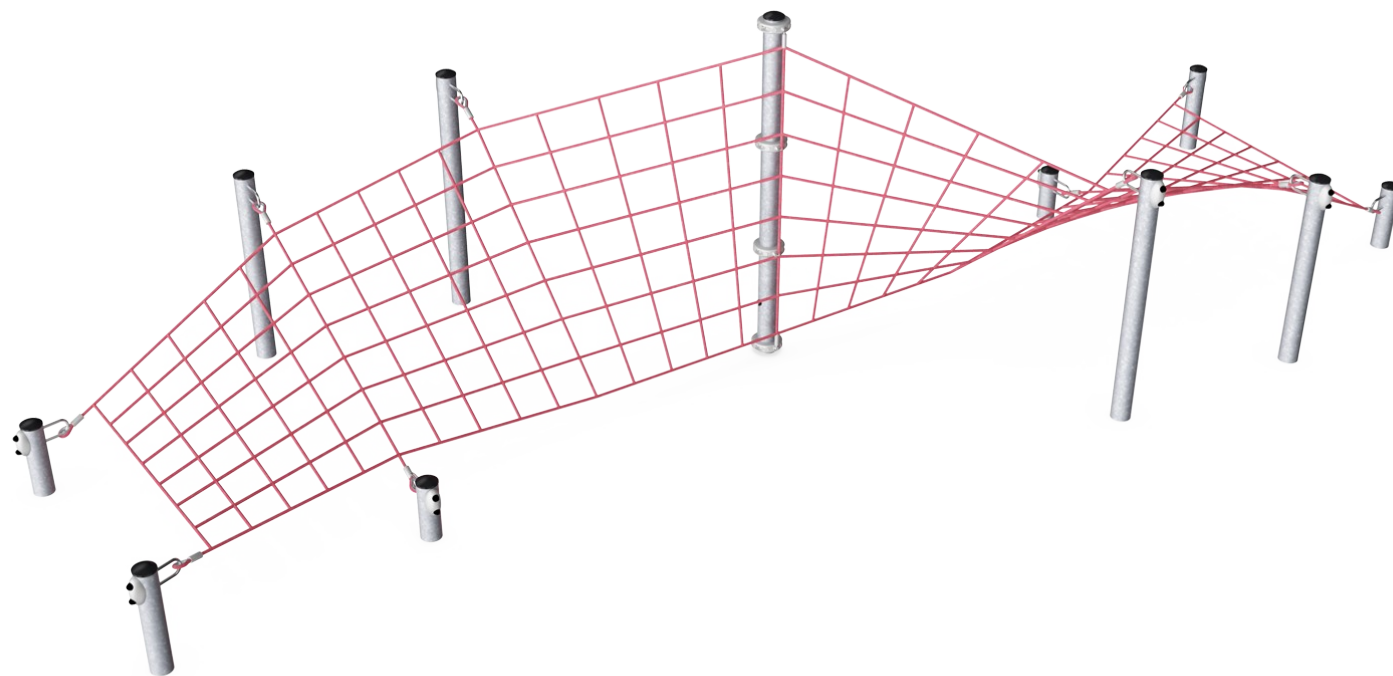


Corkscrew Net

COR22900

KOMPANI
Let's play



Artikelnr. COR229001-1101

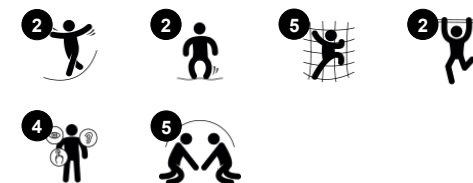
Generell produktinformation

Dimension LxWxH 996x423x250 cm

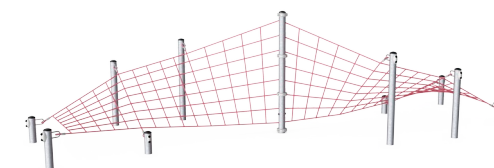
Åldersgrupp 5+

Kapacitet (användare) 18

Färgalternativ

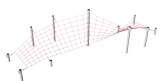


Den speciella attraktionen med denna särskilda struktur är att den är vriden, från horisontell till vertikal. Barnen rör sig från leknätets ovansida till dess undersida när de klättrar.



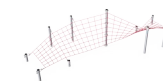
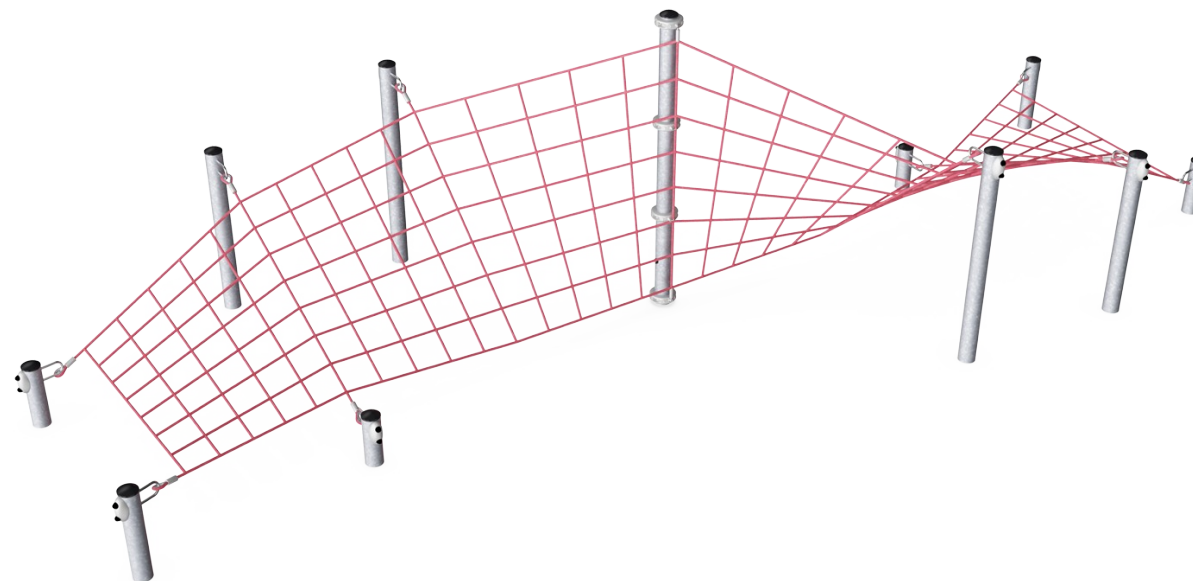
Corkscrew Net

COR22900



Höjd

Socioemotionell: barn utvecklar mod och självkontroll när de befinner sig högt upp. Positiv påverkan på självförtroendet.



Vridet fyrkantigt nöjesnät

Fysisk: den vridna, transparenta klättringen stöder korskoordination, balanssinne och rumsmedvetenhet. Arm-, ben och bälmuskler tränas också. Motoriken och muskelträningen bygger upp självförtroendet för sin kropp och rörelse. **Socioemotionell:** den vridna formen skapar varierade sittmöjligheter och interaktion från ena sidan till den andra. Utvecklar empati och samarbete.



Klätterstång i mitten

Fysisk: att krypa upp och ner på den robusta stängan tränar alla muskler samt koordination. **Socioemotionell:** skapar en destination för möten och utbyte, uppmuntrar samarbete.

Corkscrew Net

COR22900



Rep av UV-stabiliserade PES-rep med inre stålkabelförstärkning. Polyestergarnet är tillverkat av +95% post-consumer-material och smälts induktivt på varje tråd. Repen är mycket slitstarka och vandalismresistenta och kan bytas ut på plats vid behov.



Corocords S-klämmor används som universella anslutningar i Corocord-produkter. Stavar i 8mm rostfritt stål med rundade kanter pressas runt repen med en speciell hydraulisk press, vilket gör dem till det perfekta fästet: säker, hållbar och vandalismsäker, samtidigt som den tillåter den typiska rörelsen i nätstrukturena.



Stålkonstruktionen är varmförzinkad in- och utvändigt med blyfri zink. Förzinkningen har bra beständighet mot korrosion och är underhållsfri.



Corocord aluminiumklämmor fungerar som sammankoppling mellan stålstolpar och rep. Två aluminiumgjutningar skruvas ihop. Höjden på klämmorna varierar därför.



Genom KOMPAN Variant Team kan du välja mellan ytterligare 7 repfärger och anpassa din lösning. Sortimentet är ett brett färgintervall, från elegant och uttrycksfull svart eller naturlig och nedtonad hampfärg, till en rad attraktiva och iögonfallande signalfärger.

Artikelnr. COR229001-1101

Installationsinformation

Max. fallhöjd	250 cm
Säkerhetsområde	70,7 m ²
Total installationstid	13,6
Gräv djup (volym)	10,21 m ³
Betong (volym)	6,50 m ³
Stolpdjup (standard)	110 cm
Fraktvikt	674 kg
Förankring	Nedgrävning ✓

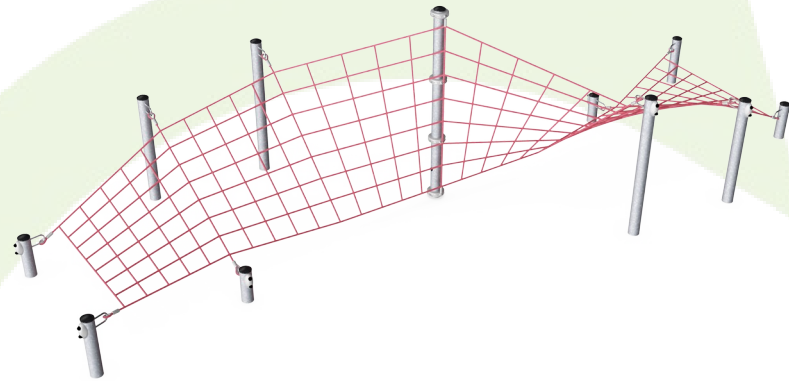
Information om garanti

Aluminiumklämmor	10 år
Corocord rep	10 år
Varmförzinkat stål	Livstidsgaranti
S-klämmor	10 år
Reservdelar garanterade	10 år



Hållbarhetsdata

COR22900



Cradle to Gate A1-A3	Totalt CO ₂ -utsläpp	CO ₂ e per kg	Återvunna material
	kg CO ₂ e	kg CO ₂ e/kg	%
COR229001-1101	1.561,46	3,19	49,48

Det övergripande ramverket som tillämpas för dessa faktorer är miljövarudeklarationen (EPD, Environmental Product Declaration), som kvantifierar "miljöinformation om produktens livscykel och möjliggör jämförelser av produkter som uppfyller samma funktion" (ISO, 2006). Denna struktur följer här och använder en livscykelanalys för hela produktstadiet från råmaterial till färdig produkt (A1-A3).

Kompan A/S

C.F. Tietgens Boulevard 32C
DK-5220 Odense SØ
Denmark



Verification of CO₂ calculation of: Corocord



Data version no. 2023-10-05

The CO₂ calculation and data are in compliance with the principles of a carbon footprint impact according to the GHG protocol (Greenhouse Gas Protocol), Scope 3, cradle to gate related to all individual components in the product category: "Corocord" represented by item no.: COR314011-1101.

(Scope 3 emissions include emission sources in the upstream and downstream value chain).

Date: 30. October 2023 | Valid until: 30. October 2025

Verified by:

Julie Marie Vejsgaard Larsen, LCA & EPD Consultant

Verification based on report: Validation of CO₂ calculation of 9 categories of Kompan product line, version 1.0, prepared by: Bureau Veritas HSE, Denmark: Julie M. V. Larsen.

Publication date: 30. October 2023

By Bureau Veritas HSE
www.bureauveritas.dk
+45 7731 1000

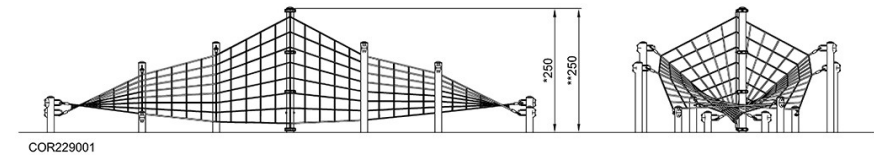
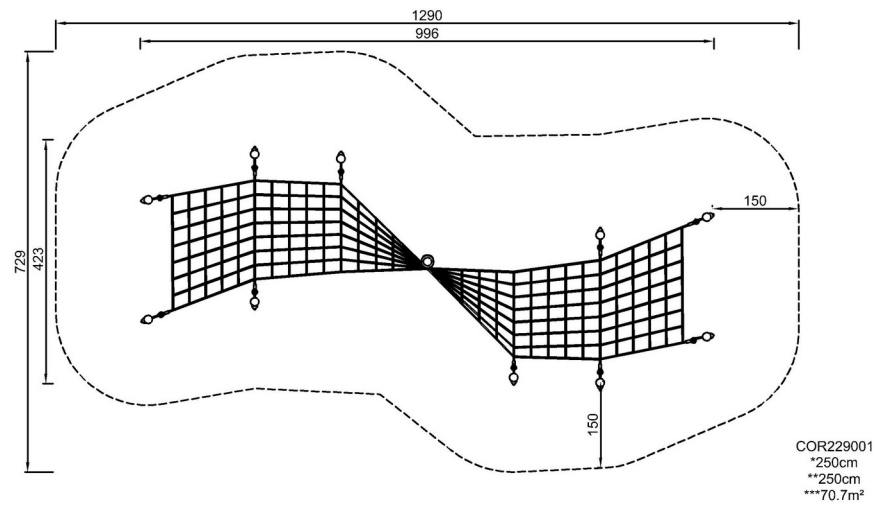


Corkscrew Net

COR22900

* Max fallhöjd | ** Totalhöjd | *** Säkerhetsyta

* Max fallhöjd | ** Totalhöjd



[Klicka för att se TOP VIEW](#)

[Klicka för att se SIDE VIEW](#)