

Cliff Rider

PCM212621

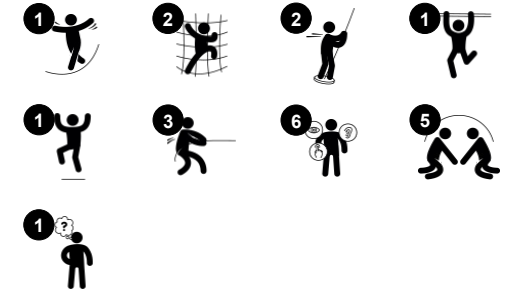
KOMPANI
Let's play



Número de artículo PCM212621-0902

Información general del producto

Dimensiones LxAnch.xAl.	130x563x329 cm
Grupo de edad	6+
Usuarios	11
Opciones de color	



El asombroso Cliff Rider es enormemente atractivo para los niños en edad escolar. Requiere repetidos bucles de acción, una y otra vez. El viaje intensamente emocionante por el aire, sobre un pequeño reposapiés, es para los valientes. Y los que no lo son a la primera, lo consiguen con un poco de ayuda de sus amigos. Hasta entonces, hay mucho para trepar y deslizarse en los rocódromos, los tacos de escalada sobre pértigas y la pértiga de bombero.

1 / 05/23/2024

Al probar el Cliff Rider con niños, éstos lo calificaron con la máxima puntuación en juegos emocionantes: La altura, la velocidad y el juego brusco fue lo que más gustó a los niños cuando jugaron aquí. Desde una perspectiva más adulta, el Cliff Rider entrena la fuerza y la tensión muscular, así como la sincronización y la secuencia de los movimientos. Juzgar los movimientos del cuerpo, el control de los objetos y la sincronización es una tarea bastante compleja, pero una habilidad vital necesaria que permite, por ejemplo,

desplazarse con seguridad y confianza por el entorno, por ejemplo en el tráfico de la calle. A diferencia de NO ser capaces de hacer esto, los niños que dominan estas habilidades tienen confianza en su cuerpo, en sí mismos y, en última instancia, la capacidad de concentrarse en otras cosas, como los temas académicos en la escuela. Por último, pero no por ello menos importante, la confianza en sí mismos que adquieren los niños al superar sus dudas iniciales para viajar en el Cliff Rider, es una razón más para que lo hagan.



Los datos están sujetos a cambios sin previo aviso.

Cliff Rider

PCM212621



Pared de escalada

Físico: desarrolla la coordinación cruzada, la coordinación ojo-mano y la fuerza muscular de los niños al trepar. **Socio-emocional:** la escalada por ambas caras invita a la cooperación.



Cliff rider

Físico: la fuerza del movimiento debe calibrarse para hacer un viaje suave hacia el otro lado, lo que entrena la propiocepción. El tiempo, la fuerza y la secuencia de movimientos entran en las habilidades de propiocepción y coordinación que desarrollan la confianza física en los niños. **Socio-emocional:** la cooperación con otros y las habilidades para tomar turnos son compatibles con el Cliff Rider. Además, la emoción de dar un paso en el aire apoya físicamente una sensación de superación de los desafíos. Ayudar a otros a superar sus dudas genera empatía y consideración. **Cognitivo:** la fuerza y la coordinación de los movimientos les enseñan a los niños habilidades importantes para la vida que aumentan su confianza.



Barra de Bomberos

Físico: apoya la coordinación así como la fuerza en los músculos del brazo y del core. El aterrizaje fortalece la densidad ósea. **Socio-emocional:** aprender a gestionar la toma de turnos y riesgos.



Agarres de apoyo

Físico: el mango proporciona un buen agarre para los escaladores menos confiados. Tirando hacia arriba y entrenando los músculos de la parte superior del cuerpo. **Socio-emocional:** permite una variedad de habilidades físicas para entrar de forma independiente y segura, favoreciendo el juego para todos.

Cliff Rider

PCM212621



Paneles de 19 mm EcoCore™. El EcoCore™ es un material ecológico altamente duradero, que no solo es reciclable después de su uso, sino que también consta de un núcleo producido a partir de material 100% reciclado.



Todas las cubiertas se apoyan en perfiles de aluminio de bajo carbono de diseño exclusivo con múltiples opciones de fijación. Las cubiertas moldeadas de color gris están fabricadas con un 75% de material de PP de desecho oceánico postconsumo con un patrón antideslizante y una superficie texturizada.



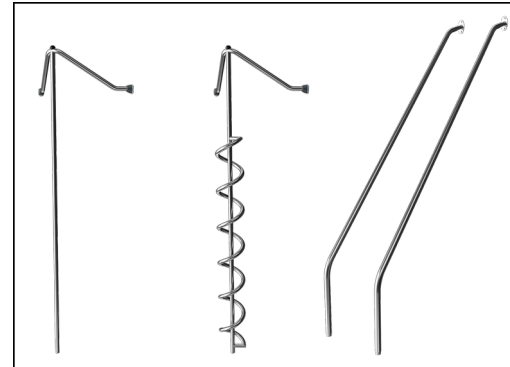
Los postes principales con base de acero galvanizado en caliente están disponibles en diferentes materiales: Postes de madera de pino impregnada a presión. Postes de acero pregalvanizados por dentro y por fuera con acabado superior en polvo. Aluminio sin plomo con acabado superior anodizado en color o postes de madera de pino impregnados a presión.



The pole vaulter pole is made of a welded steel construction with a 360° standing platform of Ekogrip. The double sided curved handles are made of EcoCore material. The pole combines superior ergonomics with outstanding functionality.



The rocking movement back and forth is controlled by a heavy duty scaled double rubber torsion spring element. The rubber element ensures a safe movement and reduces speed towards the tower platforms. The base cover of molded PE material with high impact resistance.



Las actividades de acero inoxidable están hechas de acero inoxidable de alta calidad. El acero se limpia mediante un proceso de decapado total después de la fabricación para garantizar un deslizamiento liso y limpio.

Número de artículo PCM212621-0902

Información de instalación

Altura máxima de caída	210 cm
Área de seguridad	34,0 m²
Horas de instalación	19,6
Volumen de excavación	0,67 m³
Volumen de hormigón	0,16 m³
Profundidad de anclaje	90 cm
Peso del envío	678 kg
Opciones de anclaje	Suelo duro ✓ Enterrar ✓

Garantías

EcoCore HDPE	De por vida
Acero galvanizado	De por vida
Post	10 años
Cubiertas PP	10 años
Piezas de repuesto garantizadas	10 años



Sustainability Data

PCM212621



Cuna a puerta A1-A3	Emisión total CO ₂	CO ₂ e/kg	Materiales Reciclados
	kg de CO ₂ e	kg de CO ₂ e/kg	%
PCM212621-0902	1.305,58	2,60	58,89

El marco general aplicado para estos factores es la Declaración Ambiental de Producto (EPD), que cuantifica "la información ambiental sobre el ciclo de vida de un producto y permite realizar comparaciones entre productos que cumplen la misma función" (ISO, 2006). Esto sigue la estructura y aplica un enfoque de evaluación del ciclo de vida a toda la etapa del producto, desde la materia prima hasta la fabricación (A1-A3))

Kompan A/S
C.F. Tietgens Boulevard 32C
DK-5220 Odense SØ
Denmark



Verification of CO₂ calculation of: Play systems



Data version no. 2023-10-05

The CO₂ calculation and data are in compliance with the principles of a carbon footprint impact according to the GHG protocol (Greenhouse Gas Protocol), Scope 3, cradle to gate related to all individual components in the product category: "Play systems" represented by item no.: PCM200321-0950.

(Scope 3 emissions include emission sources in the upstream and downstream value chain).

Date: 30. October 2023 | Valid until: 30. October 2025

Verified by:

Julie Marie Vejsgaard Larsen, LCA & EPD Consultant

Verification based on report: Validation of CO₂ calculation of 9 categories of Kompan product line, version 1.0, prepared by: Bureau Veritas HSE, Denmark: Julie M. V. Larsen.

Publication date: 30. October 2023

By Bureau Veritas HSE
www.bureauveritas.dk
+45 7731 1000

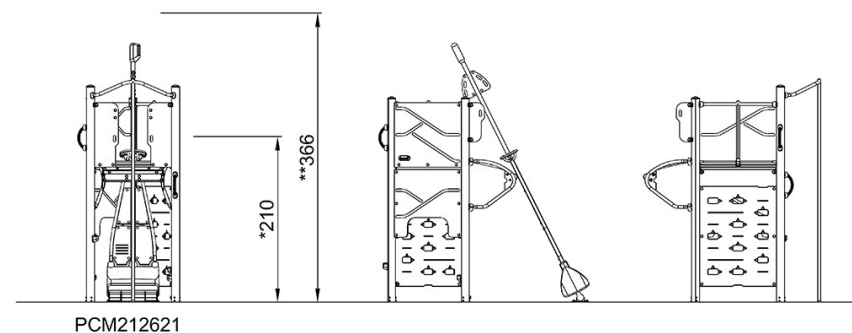
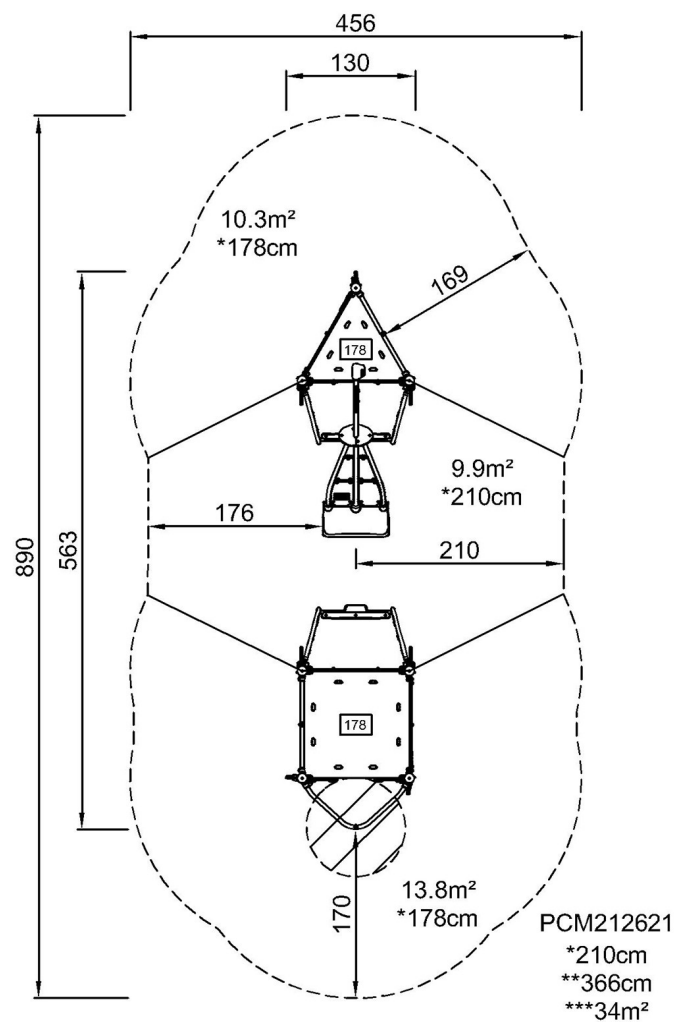


Cliff Rider

PCM212621

* Altura Máx. de caída | ** Altura total | *** Área de seguridad

* Altura Máx. de caída | ** Altura total



[Haga clic para ver VISTA SUPERIOR](#)

[Haga clic para ver VISTA LATERAL](#)