

Průzkumníkův most

NAT503

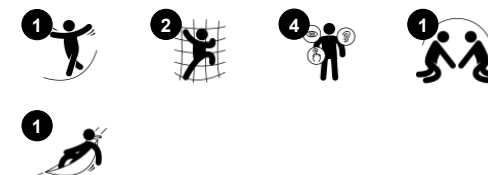
KOMPANI
Let's play



Položka č. NAT503-0312

Obecné informace o produktu

Rozměry DxŠxV	223x68x94 cm
Věková skupina	1+
Kapacita (uživatelé)	4
Možnosti barev	



Most objevitele láká batolata, aby si vyzkoušeli své vyvažovací schopnosti a opakovaně běhali tam a zpět. Hlavní součástí přitažlivosti je reakce mostních prken: Každým krokem, které dítě podnikne, jsou trénovány důležité fyzické dovednosti: je využíván pocit rovnováhy, napnutá chodidla, nohy, jádro a paže k nastavení rovnováhy. Pro méně vyškolené

chodce jsou k dispozici držadla pro zvýšení podpory. Běh nebo chůze Mostu objevitele je sociálním zážitkem. Děti cítí pohyby ostatních dětí na mostě. Tato funkce zvyšuje fyzickou výzvu udržet rovnováhu při přecházení Mostu objevitele. Dále podněcuje spolupráci, vyjednávání, střídání se a ohleduplnost. Jedná se o důležité sociálně-emocionální životní

dovednosti při získávání přátel prostřednictvím hry.



Průzkumníkův most

NAT503

KOMPANI
Let's play



Turistický most

Fyzická: the wobbly bridge trains balance and coordination as well as spatial awareness: when children cross the bridge by running or jumping. **Sociálně-emocionální:** turn-taking and consideration when passing each other. Cooperation and socializing with others in and around the bridge.

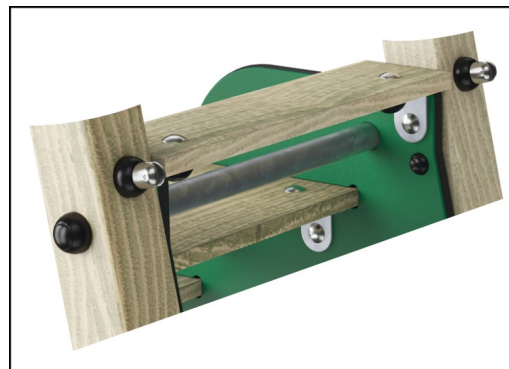


Schody

Fyzická: cross coordination is used, supporting the cooperation of the left and right halves of the brain, which is necessary for reading. For young children, spatial awareness is trained when walking stairs.

Průzkumníkův most

NAT503



Sloupky a desky jsou vyrobeny z borovicového dřeva z udržitelných evropských zdrojů. Dřevo je tlakově impregnováno přípravkem Tanalith E3475 třídy 3 podle normy EN335 (odpovídá třídě NTR AB). Na vyžádání může být dodáno s certifikací FSC® (FSC® C004450).

Panely z 19mm EcoCore™. EcoCore™ je vysoce odolný materiál šetrný k životnímu prostředí, který je nejen po použití recyklovatelný, ale také se skládá z více než 95% z recyklovaného spotřebního materiálu z potravinových obalů.

Naše povrchy z oceli jsou žárově pozinkované bezolovnatým zinkem uvnitř i vně. Galvanizace zajišťuje vynikající odolnost proti korozi v okolním prostředí a bezúdržbovost.

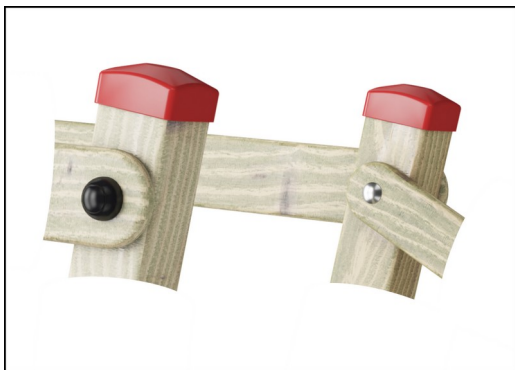
Položka č. NAT503-0312

Informace o instalaci

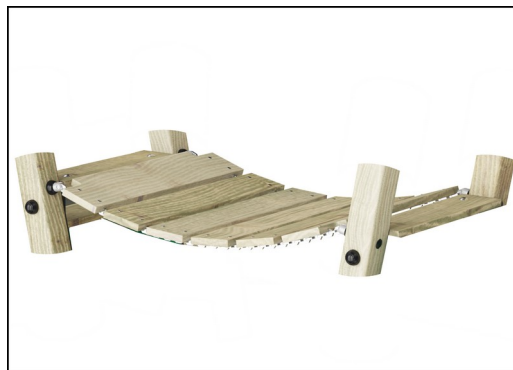
Maximální výška pádu	40 cm
Bezpečnostní povrchová plocha	16,7 m ²
Celková doba instalace	5,0
Objem výkopu	0,06 m ³
Objem betonu	0,00 m ³
Hloubka základu (standard)	35 cm
Hmotnost dodávky	100 kg
Možnosti ukotvení	V zemi ✓ Na povrchu ✓

Informace o záruce

Řetězy	10 let
EcoCore HDPE	Celoživotní
Galvanizovaná ocel	Celoživotní
Borové dřevo	10 let
Zaručené náhradní díly	10 let



Koncové kryty sloupků jsou vyrobeny ze vstříkovaného vysoce kvalitního nylonu (PA6). PA6 má dobrou odolnost proti opotřebení a nárazu a je UV stabilizovaný. Koncové kryty chrání svisle umístěné sloupky a zajišťují dlouhou životnost.



Nosné řetězy závěsného mostu jsou vyrobeny z vysoce kvalitní nerezové oceli pro zajištění odolnosti výrobku.



Data o Udržitelnosti

NAT503



Výrobní cyklus A1-A3	Celkové emise CO ₂	CO ₂ e na kg	Recyklované materiály
	kg CO ₂ e	kg CO ₂ e/kg	%
NAT503-0312	89,00	1,30	33,84

Celkovým rámcem uplatňovaným pro tyto faktory je Environmentální prohlášení o produktu (EPD), které kvantifikuje „environmentální informace o životním cyklu produktu a umožňuje srovnání mezi produkty, které plní stejnou funkci“ (ISO, 2006). Řídí se vnitřním uspořádáním a uplatňuje přístup k posuzování životního cyklu po celou fázi produktu od suroviny až po dokončení výroby (A1-A3).

Kompan A/S

C.F. Tietgens Boulevard 32C
DK-5220 Odense SØ
Denmark



Verification of CO₂ calculation of: Nature play



Data version no. 2023-10-05

The CO₂ calculation and data are in compliance with the principles of a carbon footprint impact according to the GHG protocol (Greenhouse Gas Protocol), Scope 3, cradle to gate related to all individual components in the product category: "Nature play" represented by item no.: NRO409-0621.

(Scope 3 emissions include emission sources in the upstream and downstream value chain).

Date: 30. October 2023 | Valid until: 30. October 2025

Verified by:

Julie Marie Vejsgaard Larsen, LCA & EPD Consultant

Verification based on report: Validation of CO₂ calculation of 9 categories of Kompan product line, version 1.0, prepared by: Bureau Veritas HSE, Denmark: Julie M. V. Larsen.

Publication date: 30. October 2023

By Bureau Veritas HSE
www.bureauveritas.dk
+45 7731 1000

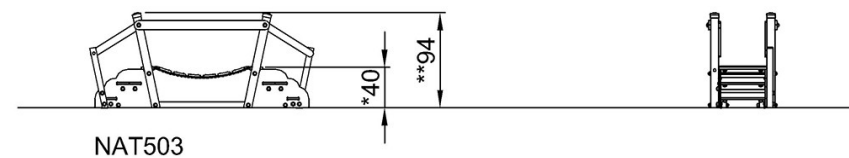
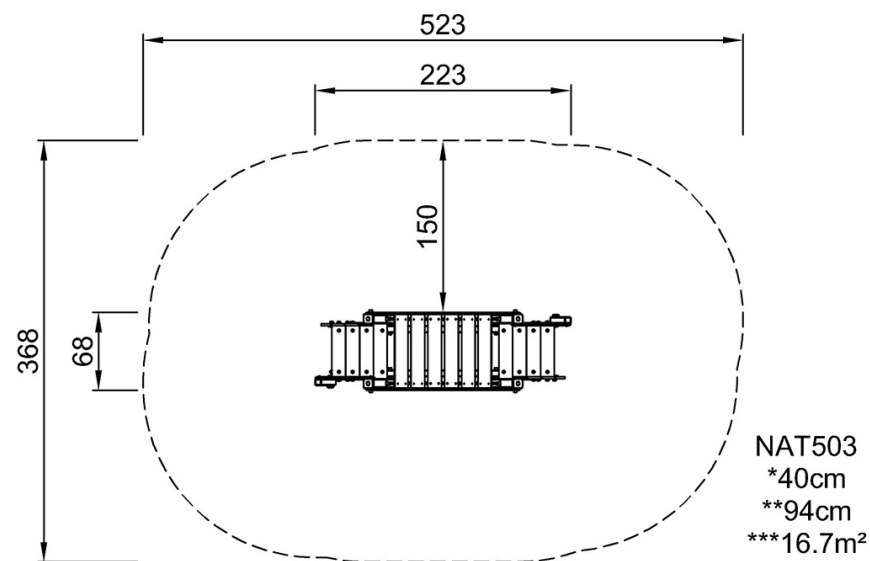


Průzkumníkův most

NAT503

* Maximální výška pádu | ** Celková výška | *** Bezpečnostní povrchová plocha

* Maximální výška pádu | ** Celková výška



[Kliknutím zobrazíte poměr zobrazení POHLED SHORA](#)

[Kliknutím zobrazíte poměr stran BOČNÍ POHLED](#)