

# Frittstående sklie, rustfritt stål, H= 125cm

M332

**KOMPANI**  
Let's play

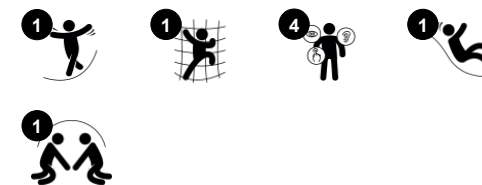


Sklien er et favorittelement på enhver lekeplass, og tiltrekker barn til å være aktive og lekne på en spennende måte. Denne robuste sklien gleder barna og inspirerer dem til å være modige og entusiastiske på lekeplassen. Når barn sklir, trener de kjernemuskulaturen ved å sitte oppreist mens de sklir ned. God kjernemuskulatur er viktig for å unngå rygg- og

nakkesmerter - et voksende problem hos barn på grunn av en stillesittende livsstil. Å skli trener i tillegg barnets følelse av balanse og romfølelse. Disse ferdighetene er viktige for å navigere verden sikkert. Det er grunnlaget for alle motoriske ferdigheter og dermed et grunnlag for trygghet og selvtillit i barnet. Trappetrinnene trener tverrkoordinasjon, som

igjen stimulerer hjernesentrene som er sentrale for f.eks. leseferdigheter. En sklie til barn er essensiell for en lekeplass!

Produktinformasjon	
Produktnummer	M33201-3517
Mål LxBxH	54x294x216 cm
Aldersgruppe	3+
Antall brukere	3
Fargevalg	●



# Frittstående sklie, rustfritt stål, H= 125cm

M332

**KOMPAN**  
Let's play



## Sklie

**Fysisk:** å skli utvikler romlig bevissthet og følelse av balanse. Videre trenes kjernemuskulaturen når du sitter oppreist og glir ned. **Sosioemosjonell:** empati, tur-taking og risikotaking **Kognitiv:** små barn utvikler sin forståelse av rom, hastighet og avstander når de glir raskt ned.



## Stige

**Fysisk:** kryss-koordinering og øye-hånd-koordinasjon utvikles når barn klatrer opp stigen. Klatringen støtter også ben- og armmuskulaturen **Sosioemosjonell:** lære om turtaking og samarbeid.

# Frittstående sklie, rustfritt stål, H= 125cm

M332



De rustfrie stålsklierne med sømløs skliflate er laget av høykvalitets rustfritt stål AISI 304.



Ståloverflatene er varmgalvanisert på innsiden og utsiden med blyfri sink. Galvaniseringen har utmerket korrosjonsmotstand i utendørse miljøer og krever lite vedlikehold.



Paneler av 19 mm EcoCore™. EcoCore™ er et svært slitesterkt, miljøvennlig materiale som ikke bare er resirkulerbart etter bruk, men som også består av materiale produsert av +95 % resirkulert forbrukeravfall fra matemballasje.

Produktnummer M33201-3517

## Monteringsinformasjon

Maksimal fallhøyde	124 cm
Sikkerhetszone	18,2 m <sup>2</sup>
Total monterings tid	4,1
Utgraving	0,44 m <sup>3</sup>
Betong	0,00 m <sup>3</sup>
Forankringsdybde (standard)	70 cm
Forsendingsvekt	214 kg
Forankring	In-ground ✓ Surface ✓

## Garanti

EcoCore HDPE	Livstids
Galvanisert stål	Livstids
Garanterte reservedeler	10 år
Sklie i rustfritt stål	10 år





## Krybbe til port A1-A3

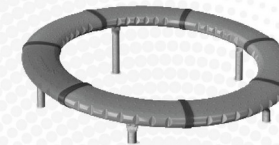
	<b>Totalt CO<sub>2</sub>-utslipp</b>	<b>CO<sub>2</sub>-ekvivalent per kg</b>	<b>Resirkuler te materialer</b>
	kg CO <sub>2</sub> -ekvivalent	kg CO <sub>2</sub> -ekvivalent/kg	%
<b>M33201-3517</b>	318,44	2,10	31,79

Det overordnede rammeverket for disse faktorene er miljødeklarasjonen EPD (Environmental Product Declaration), som kvantifiserer «miljøinformasjon om produktets livssyklus og muliggjør sammenligninger mellom produkter som oppfyller samme funksjon» (ISO, 2006). Dette følger strukturen og anvender en livssyklusanalyse for hele produksjonsstadiet fra råvare til ferdig produksjon (A1-A3).

**Kompan A/S**  
C.F. Tietgens Boulevard 32C  
DK-5220 Odense SØ  
Denmark



## Verification of CO<sub>2</sub> calculation of: Freestanding play equipment



Data version no. 2023-10-05

The CO<sub>2</sub> calculation and data are in compliance with the principles of a carbon footprint impact according to the GHG protocol (Greenhouse Gas Protocol), Scope 3, cradle to gate related to all individual components in the product category: "Freestanding play equipment" represented by item no.: GXY916012-3417.

(Scope 3 emissions include emission sources in the upstream and downstream value chain).

**Date: 30. October 2023 | Valid until: 30. October 2025**

**Verified by:**

Julie Marie Vejsgaard Larsen, LCA & EPD Consultant

Verification based on report: Validation of CO<sub>2</sub> calculation of 9 categories of Kompan product line, version 1.0, prepared by: Bureau Veritas HSE, Denmark: Julie M. V. Larsen.

**Publication date: 30. October 2023**

**By Bureau Veritas HSE**  
www.bureauveritas.dk  
+45 7731 1000

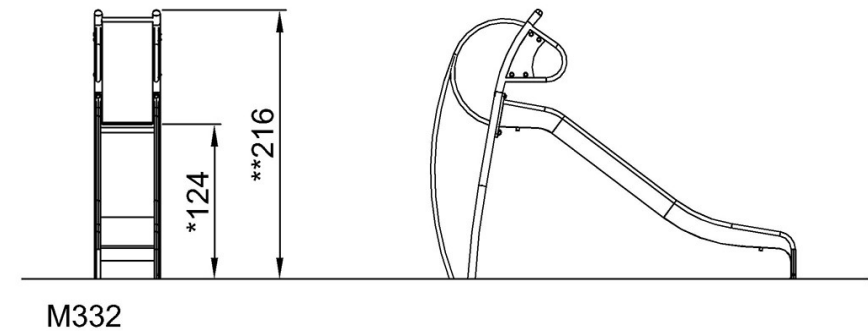
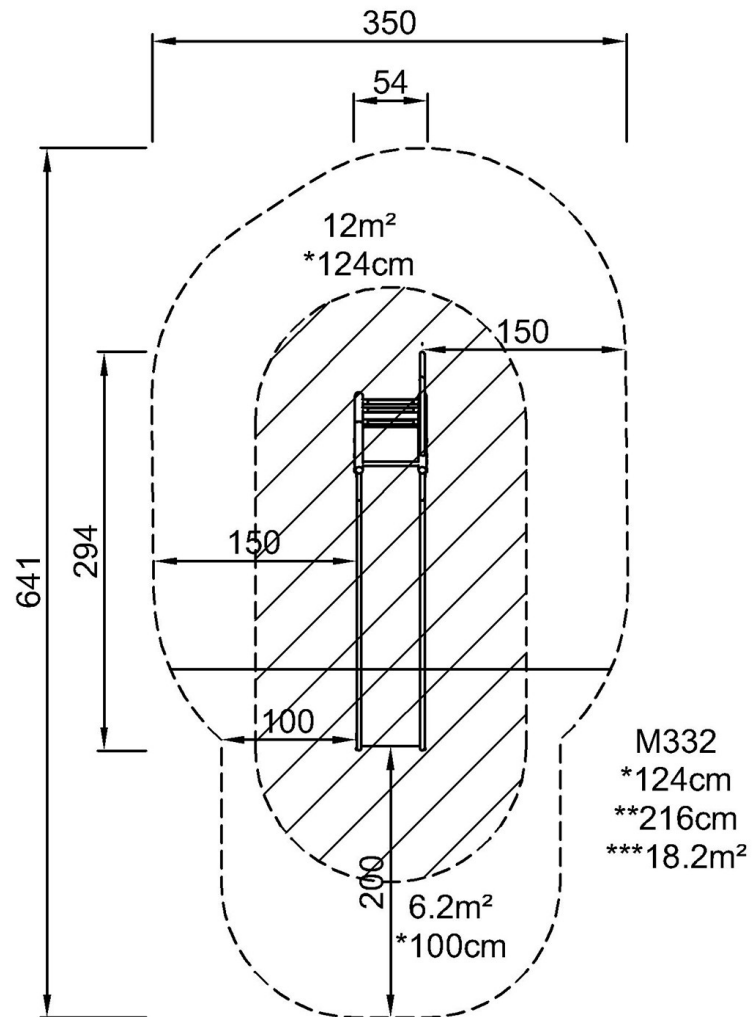


# Frittstående sklie, rustfritt stål, H= 125cm

M332

\* Maks fallhøyde | \*\* Total høyde | \*\*\* Sikkerhetssone

\* Maks fallhøyde | \*\* Total høyde



[Klikk for å se TOP VIEW](#)

[Klikk for å se SIDE VIEW](#)