

Släntrutsch - 1,0m hög, 1,5m bred

KSL30103

KOMPAN
Let's play

Artikelnr. KSL30103-0401

Generell produktinformation

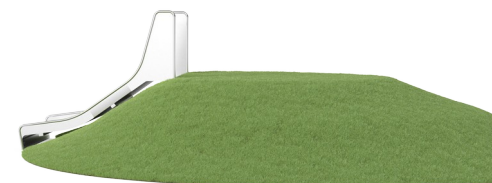
Dimension LxWxH	225x154x97 cm
Åldersgrupp	3+
Kapacitet (användare)	2
Färgalternativ	●



Den extra breda släntrutschkanan är extremt populär. Den får barnen att ta sig uppför backen och åka ner gång på gång. Släntrutschen kommer att bli en huvudattraktion på lekplatsen. Förutom den enorma spänningen i att rutscha hjälper rutschkanan också barnen att utveckla viktiga motoriska färdigheter som balanssinne och

rumsuppfattning. Dessa är viktiga för att kunna röra sig i världen på ett självsäkert och tryggt sätt. Den upprepade leken att rutscha och springa upp igen är bra träning för kondition och muskelstyrka. Den extra bredden ger leken ett mycket eftertraktat inslag av fysisk lek när vänner åker nerför rutschkanan tillsammans. Detta är en social och emotionell fördel som

ytterligare förstärks av de samarbetsfärdigheter som barnen använder när de rutschar tillsammans. Den extra bredden gör det möjligt för vårdnadshavare att vara med och leka.



Släntrutsch - 1,0m hög, 1,5m bred

KSL30103



Bred rutschbana

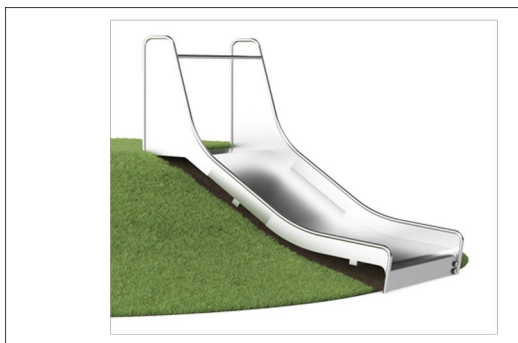
Fysisk: att rutscha utvecklar rumsuppfattning och sinne för balans. Att sitta upp och åka ner tränar magmuskler. **Socioemotionell:** bjuder in till umgänge, lek mellan barn samt lek mellan barn och föräldrar. **Kognitiv:** små barn utvecklar förståelse för rum, fart och avstånd när de rutschar ner fort.



Släntrutsch - 1,0m hög, 1,5m bred

KSL30103

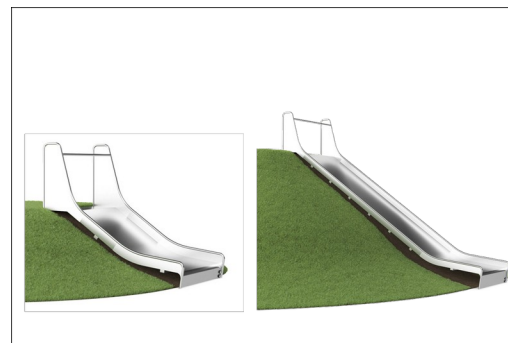
KOMPAN
Let's play



Rostfria komponenter är tillverkade av högkvalitativt rostfritt stål i enlighet med globala lekplatsstandarder. Stålet är glasblästrat efter tillverkning för att säkerställa en jämn glidyta.



Rutschbanan har 35 graders lutning vilket är optimalt för kul och säkerhet.



Slänt rutschbanorna finns i storlekar från 1m-3m för att passa olika terräng förutsättningar.

Artikelnr. KSL30103-0401

Installationsinformation

Max. fallhöjd	100 cm
Säkerhetsområde	19,4 m ²
Total installationstid	6,1
Grävdjup (volym)	1,16 m ³
Betong (volym)	0,74 m ³
Stolpdjup (standard)	110 cm
Fraktvikt	376 kg
Förankring	Nedgrävning ✓

Information om garanti

Reservdelar garanterade	10 år
Rutsch i rostfritt stål	10 år

EN
1176
compliant

Hållbarhetsdata

KSL30103



Cradle to Gate A1-A3	Totalt CO ₂ -utsläpp	CO ₂ e per kg	Återvunna material
	kg CO ₂ e	kg CO ₂ e/kg	%
KSL30103-0401	716,04	4,20	49,97

Det övergripande ramverket som tillämpas för dessa faktorer är miljövarudeklarationen (EPD, Environmental Product Declaration), som kvantifierar "miljöinformation om produktens livscykel och möjliggör jämförelser av produkter som uppfyller samma funktion" (ISO, 2006). Denna struktur följer här och använder en livscykelanalys för hela produktstadiet från råmaterial till färdig produkt (A1-A3).

Kompan A/S

C.F. Tietgens Boulevard 32C
DK-5220 Odense SØ
Denmark



Verification of CO₂ calculation of: Freestanding play equipment



Data version no. 2023-10-05

The CO₂ calculation and data are in compliance with the principles of a carbon footprint impact according to the GHG protocol (Greenhouse Gas Protocol), Scope 3, cradle to gate related to all individual components in the product category: "Freestanding play equipment" represented by item no.: GXY916012-3417.

(Scope 3 emissions include emission sources in the upstream and downstream value chain).

Date: 30. October 2023 | Valid until: 30. October 2025

Verified by:

Julie Marie Vejsgaard Larsen, LCA & EPD Consultant

Verification based on report: Validation of CO₂ calculation of 9 categories of Kompan product line, version 1.0, prepared by: Bureau Veritas HSE, Denmark: Julie M. V. Larsen.

Publication date: 30. October 2023

By Bureau Veritas HSE
www.bureauveritas.dk
+45 7731 1000

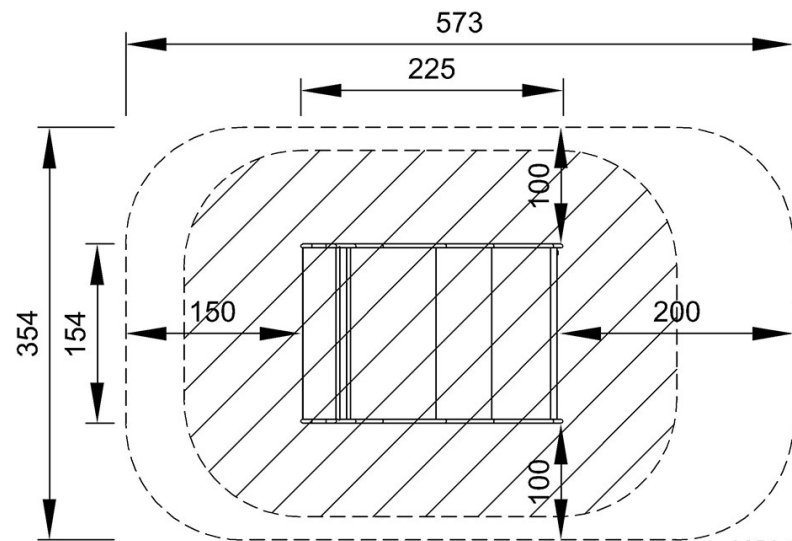


Släntrutsch - 1,0m hög, 1,5m bred

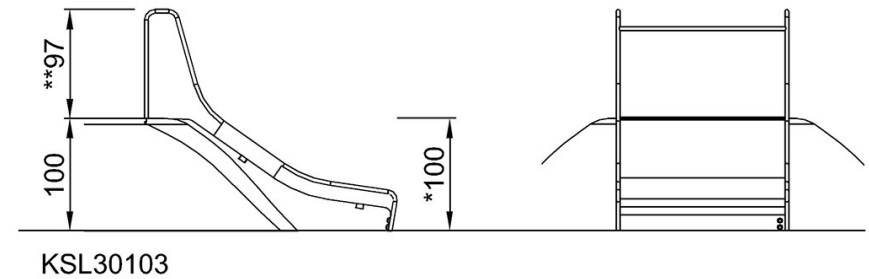
KSL30103

* Max fallhöjd | ** Totalhöjd | *** Säkerhetsyta

* Max fallhöjd | ** Totalhöjd



KSL30103
*100cm
**97cm
***19.4m²



[Klicka för att se TOP VIEW](#)

[Klicka för att se SIDE VIEW](#)