

Vattenränna med Plaskbord


NRO508

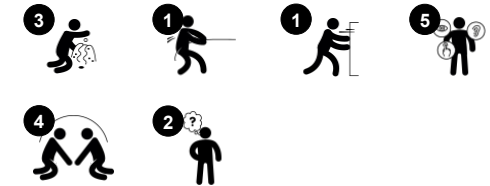
KOMPANI
Let's play



Artikelnr. NRO508-0601

Generell produktinformation

Dimension LxWxH	137x317x107 cm
Åldersgrupp	2+
Kapacitet (användare)	13
Färgalternativ	 



Vattenränna med plaskbord är en fantastisk uppmuntran till upptäckande lek. Kombinationen av plaskbordet och vattenrännan skapar en öppen design med utrymme för många barn att leka samtidigt. Här kan barnen ha ögonkontakt hela tiden under leken, samarbeta och förhandla, vilket stimulerar social-emotionella färdigheter som

kommunikation och kognitiva egenskaper. När barnen förflyttar material genom rännan till plaskbordet främjas kreativitet och logiskt tänkande. Vattenposten skapar förståelse för föremåls permanens: när barnen trycker på den gula kranen strömmar vattnet ut, men om barnen släpper taget slutar vattnet direkt att rinna. På begäran finns produkterna tillgängliga

med FSC® Certifierat (FSC® C004450) Robinia trä.



Vattenränna med Plaskbord

NRO508



Vattenkran

Socioemotionell: utvecklar turtagning och samarbete när man tillför nytt vatten. Öppnas vid tryck med hand, armbåge, fot, haka eller axel. Placerad för att kunna nås från sittande position. **Kognitiv:** förståelse för orsak och verkan och logiskt tänkande när barnen funderar hur de ska trycka för vatten och släppa för att stoppa det. **Kreativ:** ändra mängden och sekvensen på vattenflödet.



Plaskbord med propp

Socioemotionell: mötesplats att samarbeta och turas om. **Kognitiv:** logiskt tänkande och förståelse för orsak och verkan tränas när barnen stoppar eller låter vattnet rinna från baljan. **Kreativ:** vattenproppen gör att barnen kan ändra vattennivån, övar logiskt tänkande.



Vattenkanal

Socioemotionell: barn samarbetar och kommunicerar från båda ändar när vatten rinner genom röret. **Kognitiv:** logiskt tänkande och förståelse för orsak och verkan när barn väntar på vattnet att rinna igenom.



Lägre plattform

Fysisk: att klättra upp och hoppa ner utvecklar muskler och motoriska färdigheter som koordination - viktigt för att navigera kroppen på ett säkert sätt. **Socioemotionell:** barn sitta och prata tillsammans. Steget hjälper barn som behöver extra höjd för att manövrera kranen och vattenkanalen.

Vattenränna med Plaskbord

NRO508

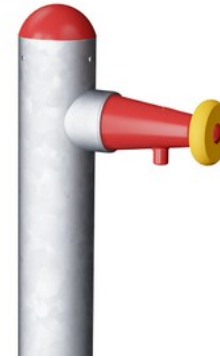


Alla Robinia-produkter från KOMPAN är tillverkade av robiniaträ från hållbara europeiska källor. På begäran kan de levereras som FSC®-certifierade (FSC® C004450).

Stålytorna är varmförzinkade in- och utvändigt med blyfri zink. Förzinkningen har bra beständighet mot korrosion och är underhållsfri.



Lekaktiviteter såsom megafonen är gjorda av formsprutad högkvalitativ nylon (PA6). PA6 har bra slit- och slagstyrka och är UV-stabiliserat.



Robinia-träet kan levereras som obehandlat trä eller målat med ett brunt genomskinligt pigment som upprätthåller träets gyllene träfärg.

Artikelnr. NRO508-0601

Installationsinformation

Max. fallhöjd	0 cm
Säkerhetsområde	22,9 m ²
Total installationstid	5,5
Grävdjup (volym)	0,57 m ³
Betong (volym)	0,00 m ³
Stolpdjup (standard)	64 cm
Fraktvikt	278 kg
Förankring	Nedgrävning ✓

Information om garanti

Varmförzinkat stål	Livstidsgaranti
Robiniaträ	15 år
Reservdelar garanterade	10 år
Komponenter i rostfritt stål	Livstidsgaranti



Hållbarhetsdata

NRO508



Cradle to Gate A1-A3	Totalt CO ₂ -utsläpp	CO ₂ e per kg	Återvunna material
	kg CO ₂ e	kg CO ₂ e/kg	%
NRO508-0601	144,56	0,65	8,50

Det övergripande ramverket som tillämpas för dessa faktorer är miljövarudeklarationen (EPD, Environmental Product Declaration), som kvantifierar "miljöinformation om produktens livscykel och möjliggör jämförelser av produkter som uppfyller samma funktion" (ISO, 2006). Denna struktur följer här och använder en livscykelanalys för hela produktstadiet från råmaterial till färdig produkt (A1-A3).

Kompan A/S
C.F. Tietgens Boulevard 32C
DK-5220 Odense SØ
Denmark



Verification of CO₂ calculation of: Nature play



Data version no. 2023-10-05

The CO₂ calculation and data are in compliance with the principles of a carbon footprint impact according to the GHG protocol (Greenhouse Gas Protocol), Scope 3, cradle to gate related to all individual components in the product category: "Nature play" represented by item no.: NRO409-0621.

(Scope 3 emissions include emission sources in the upstream and downstream value chain).

Date: 30. October 2023 | Valid until: 30. October 2025

Verified by:

Julie Marie Vejsgaard Larsen, LCA & EPD Consultant

Verification based on report: Validation of CO₂ calculation of 9 categories of Kompan product line, version 1.0, prepared by: Bureau Veritas HSE, Denmark: Julie M. V. Larsen.

Publication date: 30. October 2023

By Bureau Veritas HSE
www.bureauveritas.dk
+45 7731 1000

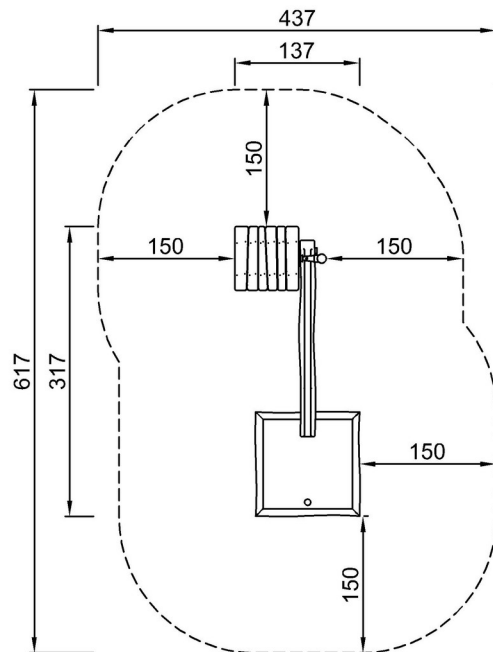


Vattenränna med Plaskbord

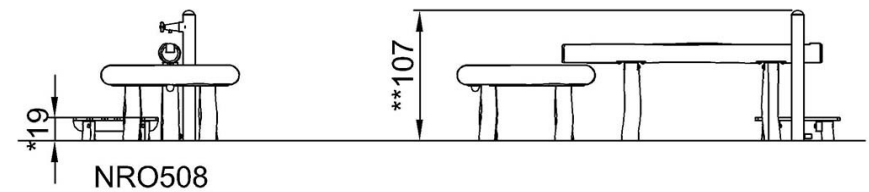
NRO508

* Max fallhöjd | ** Totalhöjd | *** Säkerhetsyta

* Max fallhöjd | ** Totalhöjd



NRO508-xx01
*19cm
**107cm
***22.9m²



[Klicka för att se TOP VIEW](#)

[Klicka för att se SIDE VIEW](#)