

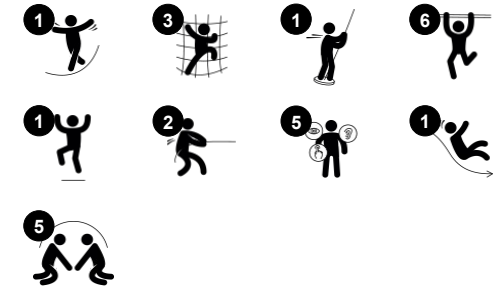
1-Turm-Spielanlage Affenturm

NRO1014

KOMPANI
Let's play



Produktnummer NRO1014-1021	
Allgemeine Produktinformation	
Maße L x B x H	544x270x415 cm
Empfohlenes Alter	6+
Kapazität (Nutzer)	9
Farbauswahl	



Die 1-Turm-Spielanlage Affenturm ist eine Spielinspiration für Kinder. Dank der abwechslungsreichen Spielherausforderungen werden sie immer wieder zum Spielen zurückkehren. Das geneigte Kletternetz ist ein unterstützender Zugang zum erhöhten Haus. Die vertikale Kletterwand ist die herausforderndere Wahl. Beide schulen die

Kreuzkoordination und stimulieren so die cross-modale Wahrnehmung, die für die Lesefähigkeit grundlegend ist. Von der Plattform aus können die Kinder zwischen der spannenden Barrenrutsche oder den Überkopfstangen wählen. Die Barrenrutsche schult das Raumgefühl und die Propriozeption des Kindes. Diese sind notwendig, um

Entfernungen richtig einzuschätzen und sich sicher durch die Welt zu bewegen. In der gesamten Struktur können die Kinder interagieren und kooperieren, was zu ihrer sozial-emotionalen Entwicklung beiträgt, wenn sie sich untereinander abwechseln, verhandeln und Freunde finden.

1-Turm-Spielanlage Affenturm

NRO1014



Hangelbalken

Physisch: die Oberkörpermuskulatur, die durch die sitzende Lebensweise unterfordert ist, wird immens gestärkt. Das gilt auch für die Koordination und die Rumpfstabilität. Diese Art von Training beugt Rückenschmerzen vor und die Kreuzkoordination fördert die Zusammenarbeit zwischen linker und rechter Gehirnhälfte, die für andere Fähigkeiten wie das Lesen notwendig ist.



Barrenrutsche

Physisch: die Koordination wird beim Abstieg unterstützt, ebenso wie die Arm- und Rumpfmuskulatur. Die Landung stärkt die Knochendichte, die in der Kindheit für das Leben aufgebaut wird. **Sozial-Emotional:** die Kinder lernen sich abzuwechseln und Risiken zu kalkulieren.



Kletternetz

Physisch: Das schräge, asymmetrische Netz unterstützt die Aufwärtsbewegung der Kinder sowie die Kreuzkoordination, die Auswirkungen auf die Lesefähigkeit hat.



Kletterwand

Physisch: fördert die Kreuzkoordination und die Bein-, Arm- und Handkraft. Das Klettern durch die Löcher hindurch trainiert die Propriozeption. **Sozial-Emotional:** Kinder entwickeln Mut, wenn sie hoch hinaufklettern. Das wirkt sich positiv auf das Selbstvertrauen aus.

1-Turm-Spielanlage Affenturm

NRO1014



Alle Organic Robinia Produkte von KOMPAN werden aus nachhaltigem und europäischen Robinienholz gefertigt. Auf Nachfrage auch als FSC® Certified (FSC® C004450) Robinienholz verfügbar.



Die wasserbasierte Farbe für die Komponenten ist umweltfreundlich und UV-beständig. Die Farbe entspricht der DIN EN 71-3.



Die Verbindungselemente werden aus Edelstahl oder verzinktem Stahl gefertigt, um für eine hohe Korrosionsbeständigkeit zu sorgen.



Seile aus UV-stabilisierten PES-Seilsträngen mit innerer Stahlseilverstärkung. Das Polyestergerüst wird aus +95 % Post-Consumer-Materialien hergestellt und induktiv auf jede Litze aufgeschmolzen.



Die Klettergriffe sind aus Edelstahl gefertigt. Die Griffe werden mit Verbindungselementen aus Edelstahl an den oberen Robinia Querträger angebracht.



Die Robinia Produkte sind durch das KOMPAN Farbkonzept in einer Vielzahl von Standardfarben erhältlich. Das Holz kann alternativ unbehandelt oder mit einem speziellen Farbpigment versehen werden, das für den Erhalt der natürlichen Holzfarbe sorgt.

Produktnummer NRO1014-1021

Montage-Information

Max. freie Fallhöhe	250 cm
Fläche des Fallraums	38,3 m ²
Gesamt-Montagezeit	18,7
Erforderlicher Erdaushub	1,53 m ³
Betonbedarf	0,17 m ³
Fundamenttiefe (Standard)	100 cm
Versandgewicht	1.037 kg
Verankerungsoptionen	TV ✓

Garantie-Information

Robinienholz	15 Jahre
Seile & Netze	10 Jahre
Ersatzteilgarantie	10 Jahre
Edelstahl-Bestandteile	Lebenslang
Edelstahl-Bestandteile	Lebenslang



Umweltdaten

NRO1014



Von der Wiege bis zum Werkstor („cradle to gate“) (A1–A3)

CO₂-Emissionen gesamt

CO₂e pro kg

Recycelte Materialien

kg CO₂e

kg CO₂e pro kg

%

NRO1014-1021

297,91

0,35

3,92

Den allgemeinen Rahmen für diese Faktoren bilden die Umweltproduktdeklarationen (EPDs). Mithilfe dieser Grundregeln können die Umweltinformationen über den Lebenszyklus eines Produkts hinweg quantifiziert und Vergleiche zwischen Produkten, die dieselbe Funktion erfüllen, angestellt werden (vgl. ISO, 2006). Diese Struktur wird hier befolgt. Der Ansatz zur Lebenszyklusbewertung wird dabei auf die gesamte Herstellungsphase – vom Rohstoff bis zur Herstellung (A1–A3) – angewendet.

Kompan A/S

C.F. Tietgens Boulevard 32C
DK-5220 Odense SØ
Denmark

Validation of CO₂ calculation method
BUREAU VERITAS
HSE Denmark A/S



Verification of CO₂ calculation of: Nature play



Data version no. 2023-10-05

The CO₂ calculation and data are in compliance with the principles of a carbon footprint impact according to the GHG protocol (Greenhouse Gas Protocol), Scope 3, cradle to gate related to all individual components in the product category: "Nature play" represented by item no.: NRO409-0621.

(Scope 3 emissions include emission sources in the upstream and downstream value chain).

Date: 30. October 2023 | Valid until: 30. October 2025

Verified by:

Julie Marie Vejsgaard Larsen, LCA & EPD Consultant

Verification based on report: Validation of CO₂ calculation of 9 categories of Kompan product line, version 1.0, prepared by: Bureau Veritas HSE, Denmark: Julie M. V. Larsen.

Publication date: 30. October 2023

By Bureau Veritas HSE

www.bureauveritas.dk

+45 7731 1000

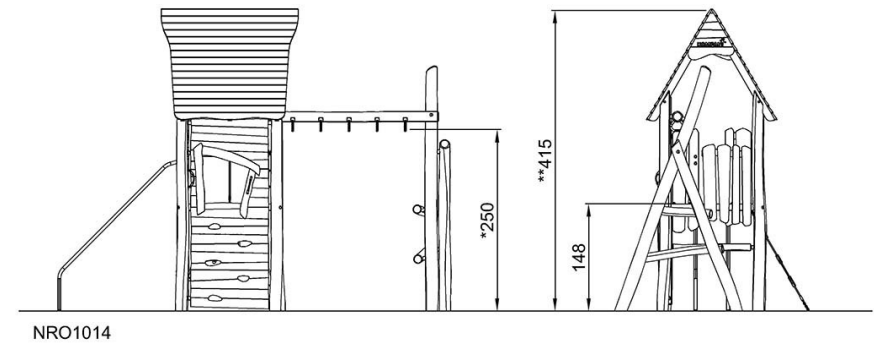
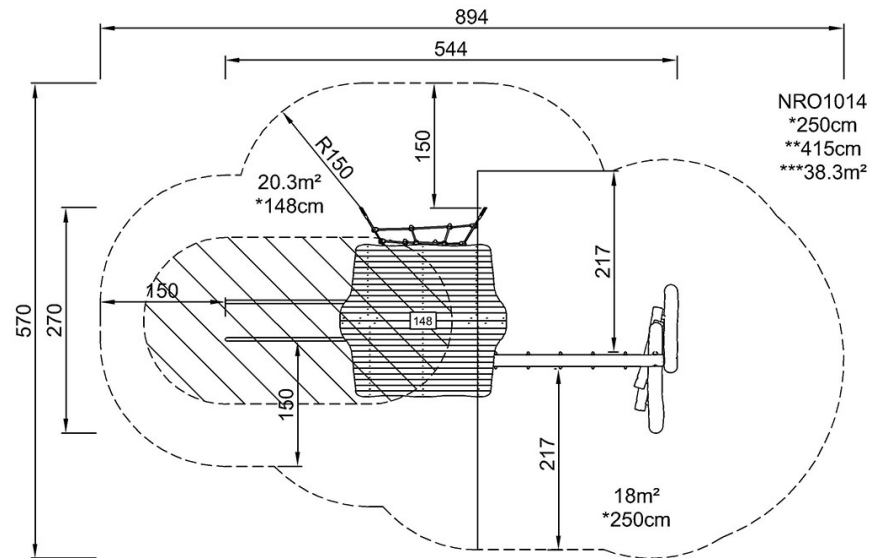


1-Turm-Spielanlage Affenturm

NRO1014

* Max freie Fallhöhe | ** Gesamthöhe | *** Fläche des Fallraums

* Max freie Fallhöhe | ** Gesamthöhe



[Klicken Sie hier, um die DRAUFSICHT anzuzeigen](#)

[Klicken Sie hier, um die SEITENANSICHT anzuzeigen](#)