

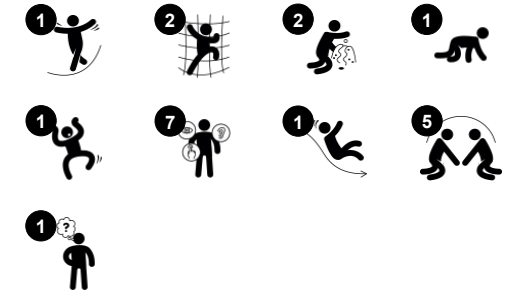
Multi Deck Lekhus med tak

PCM002421

KOMPANI
Let's play



Artikelnr. PCM002421-0605	
Generell produktinformation	
Dimension LxWxH	224x296x214 cm
Åldersgrupp	1+
Kapacitet (användare)	13
Färgalternativ	



Multi Deck Lekhus med tak är en utvecklande lekplats för små barn. De många aktiviteterna på olika nivåer uppmuntrar barnen att utforska och leka fysiskt. När barnen kryper genom tunneln utvecklas kors-koordinering – en grundläggande färdighet för läskunnighet. Lekhuset har även en rutschbana, och att rutscha tränar balansen som är viktig för att

kunna behärska kroppens rörelser. Tittut-panelen har gardiner som kan dras åt från båda sidor, vilket inspirerar social lek. Samtidigt utvecklas förståelse för objekts permanens: att föremål fortfarande kan existera även utanför synfältet. Bordet har ett transportband med små hjul som fungerar som ett sensoriskt element. Det stimulerar den tvärmodala

uppfattningen, viktig för t.ex. läsning.



Multi Deck Lekhus med tak

PCM002421

KOMPANI
Let's play



Tunnel

Fysisk: barnen kryper genom tunneln och utvecklar motoriska färdigheter som koordination och proprioception.

Socioemotionell: turtagning vid passering av varandra.



Rutsch

Fysisk: att rutscha utvecklar rumsuppfattning och sinne för balans. Att sitta upp och åka ner tränar magmuskler. **Socioemotionell:** empati utvecklas genom att turas om. **Kognitiv:** små barn utvecklar förståelse för rum, fart och avstånd när de rutschar ner fort.



Lekdisk med rullband

Fysisk: taktil stimulation genom att dra händerna över det rullande varubandet.

Socioemotionell: lek från båda sidor uppmuntrar social aktivitet som stödjer kommunikation och samarbete. **Kognitiv:** uppmuntrar rollek, ökad förståelse för orsak och verkan.



Balkong

Socioemotionell: balkongen uppmuntrar möten och interaktion med människor på markplan. **Kognitiv:** inspirerar rollek och framträdande, vilket stimulerar språkutveckling.



Fönster med gardiner

Fysisk: Taktil stimulering stöder sensoriska färdigheter när barnen utforskar materialens egenskaper. **Socioemotionell:** social interaktion mellan insidan och utsidan tränar samarbetsförmåga och turtagning. **Kognitiv:** förståelse för objektpermanens vid lek som exempelvis tittut. Främjar rollek och språkkunskaper. **Kreativ:** lämna ett avtryck genom att bestämma placeringen på gardinerna.

Multi Deck Lekhus med tak

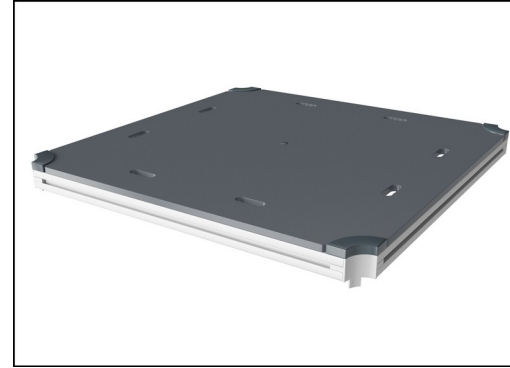
PCM002421



Paneler på 19 mm EcoCore™. EcoCore™ är ett mycket hållbart, miljövänligt material som inte bara är återvinningsbart efter användning, utan också tillverkas av +95% återvunnet material från livsmedelsförpackningar. Träpaneler av impregnerat och brunmålat furuträ med vertikala stålprofiler.



Huvudstolpar med fötter i varmförzinkat stål finns i olika material: Stolpar av tryckimpregnerad furu. Förzinkade på in- och utsidan med pulverlackerad toppfinish av stålstolpar. Blyfri aluminium med färganodiserad toppfinish. Greenline TexMade-stolpar av 95% återvunnet PE- och textilavfall efter konsument.



Alla golv bärs upp av unikt utformade aluminiumprofiler med låg kolhalt och flera fästalternativ. De gråfärgade gjutna golven är tillverkade av 75% PP-material från konsumentavfall med ett halkfritt mönster och en strukturerad yta.

Artikelnr. PCM002421-0605

Installationsinformation

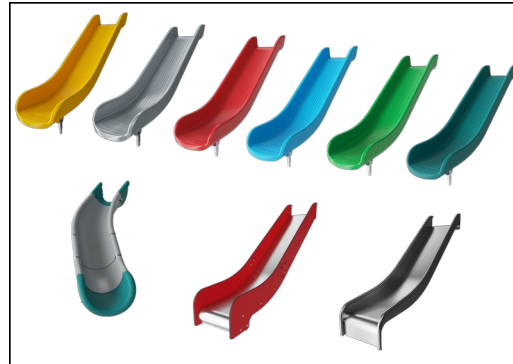
Max. fallhöjd	100 cm
Säkerhetsområde	21,9 m ²
Total installationstid	16,3
Grävdjup (volym)	0,32 m ³
Betong (volym)	0,00 m ³
Stolpdjup (standard)	60 cm
Fraktvikt	440 kg
Förankring	Nedgrävning ✓
	Ytmontering ✓

Information om garanti

EcoCore HDPE	Livstidsgaranti
Stolpar	10 år
PP-plattformar	10 år
Reservdelar	10 år
garanterade	



Färgade stålkomponenter har en bas av varmförzinkning och en pulverlackerad yta. Detta ger en bra beständighet mot korrosion i alla klimat runt om i världen.



Rutschkanorna kan väljas i sex olika färger och tre olika material: Raka eller böjda formgjutna PE-slides i ett stycke, tillverkade av 33% återvunnet post-consumer återvunnet material i olika färger. Kombinerade EcoCore™-sidor och rostfritt stål. Helt rostfritt stål i ett enda stycke för mer vandalismskyddade lösningar.



KOMPAN GreenLine-versionerna är designade med ultimata miljövänliga material med lägsta möjliga CO2e-utsläppsfaktor, t.ex. EcoCore™-paneler som består av +95% återvunnet marint avfall.



Hållbarhetsdata

PCM002421



Cradle to Gate A1-A3	Totalt CO ₂ -utsläpp	CO ₂ e per kg	Återvunna material
	kg CO ₂ e	kg CO ₂ e/kg	%
PCM002421-0651	551,63	1,52	72,87
PCM002421-0605	751,41	2,36	58,18

Det övergripande ramverket som tillämpas för dessa faktorer är miljövarudeklarationen (EPD, Environmental Product Declaration), som kvantifierar "miljöinformation om produktens livscykel och möjliggör jämförelser av produkter som uppfyller samma funktion" (ISO, 2006). Denna struktur följer här och använder en livscykelanalys för hela produktstadiet från råmaterial till färdig produkt (A1-A3).

Kompan A/S

C.F. Tietgens Boulevard 32C
DK-5220 Odense SØ
Denmark



Verification of CO₂ calculation of: Play systems



Data version no. 2023-10-05

The CO₂ calculation and data are in compliance with the principles of a carbon footprint impact according to the GHG protocol (Greenhouse Gas Protocol), Scope 3, cradle to gate related to all individual components in the product category: "Play systems" represented by item no.: PCM200321-0950.

(Scope 3 emissions include emission sources in the upstream and downstream value chain).

Date: 30. October 2023 | Valid until: 30. October 2025

Verified by:

Julie Marie Vejsgaard Larsen, LCA & EPD Consultant

Verification based on report: Validation of CO₂ calculation of 9 categories of Kompan product line, version 1.0, prepared by: Bureau Veritas HSE, Denmark: Julie M. V. Larsen.

Publication date: 30. October 2023

By Bureau Veritas HSE
www.bureauveritas.dk
+45 7731 1000

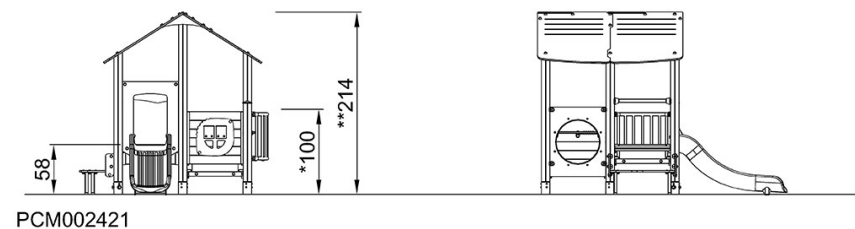
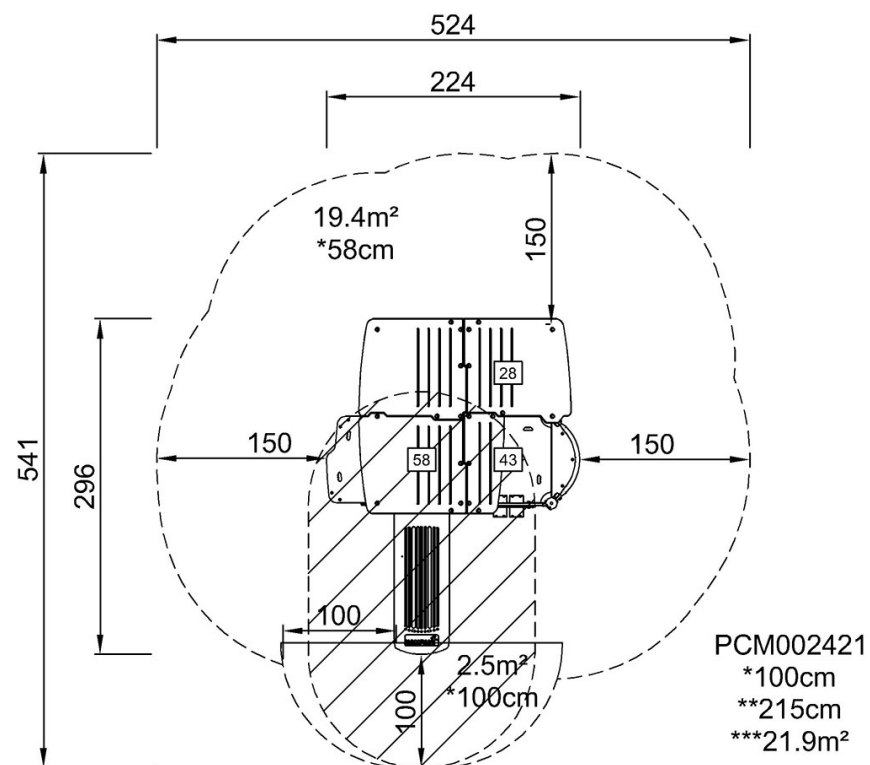


Multi Deck Lekhus med tak

PCM002421

* Max fallhöjd | ** Totalhöjd | *** Säkerhetsyta

* Max fallhöjd | ** Totalhöjd



[Klicka för att se TOP VIEW](#)

[Klicka för att se SIDE VIEW](#)