

Sandkasten (215 cm x 100 cm) mit Sitzflächen

KPL510

KOMPANI
Let's play

Produktnummer KPL510-0401

Allgemeine Produktinformation

Maße L x B x H	470x120x38 cm
Empfohlenes Alter	6m+
Kapazität (Nutzer)	12
Farbauswahl	●



Dieser ansprechende Sandkasten mit Deckel lädt Kinder zu langem Spielen ein. Dank der beiden Deckel kann der Sandkasten abgedeckt und geschützt werden. Die Deckel fungieren gleichzeitig als Spieltisch und Sitzgelegenheit für Eltern oder Betreuer. Sie schaffen auch einen Raum für die Kinder, in dem sie Spielsachen aufbewahren oder ihr Haus, ihren

Laden, ihre Werkstatt usw. einrichten können. Der Sand lädt zum vertieften Spiel ein, denn der veränderliche Charakter von Sand im trockenen und im nassen Zustand fasziniert Kinder. Er schult zusätzlich ihren Tastsinn und das Verständnis für Materialbeschaffenheit und Naturphänomene. Dies sind wichtige Lebenskompetenzen, die dem Kind helfen,

seine Umwelt zu verstehen. Kurzum, das Spielen mit Sand hilft, Motorik und Kognition zu formen.



Sandkasten (215 cm x 100 cm) mit Sitzflächen

KPL510



Sandkasten

Kognitiv: sandspiel schult den Tastsinn und hilft den Kindern, die verschiedenen Materialien zu verstehen. Sand kann im trockenen Zustand gesiebt und im nassen Zustand geformt werden.



Deckel

Physisch: beim Ziehen und Schieben werden Kreuzkoordination und Muskelkraft trainiert.
Sozial-Emotional: soziale Interaktion beim Treffen auf dem Deckel. **Kognitiv:** fördert das Verständnis von Ursache und Wirkung.
Kreativ: die Deckel können vielseitig platziert werden und fördern so die Kreativität der Kinder.

Sandkasten (215 cm x 100 cm) mit Sitzflächen

KPL510

KOMPAN
Let's play



Die Bretter werden aus druckimprägniertem Kiefernholz aus nachhaltigen europäischen Quellen, gemäß EN335 (Äquivalent zu NTR Klasse AB) mit Tanalith (E3475 Klasse 3) hergestellt.



Die Kappen sind aus 22 mm starken Siebträger Platten aus Erlen- und Kiefernholz gefertigt. Beide Seiten sind mit 2 Lagen Phenolfilm mit Antirutsch-Beschichtung bedeckt. Alle Schnittkanten sind mit Farbe versiegelt, um eine lange Lebensdauer zu gewährleisten.

Produktnummer KPL510-0401

Montage-Information

Max. freie Fallhöhe	38 cm
Fläche des Fallraums	30,4 m ²
Gesamt-Montagezeit	4,0
Erforderlicher Erdaushub	0,10 m ³
Betonbedarf	0,00 m ³
Fundamenttiefe (Standard)	40 cm
Versandgewicht	140 kg
Verankerungsoptionen	TV ✓

Garantie-Information

Kiefernholz	10 Jahre
Siebdruckplatten	5 Jahre
Ersatzteilgarantie	10 Jahre



Umweltdaten

KPL510



Von der Wiege bis zum Werkstor („cradle to gate“) (A1–A3)

CO ₂ -Emissionen gesamt	CO ₂ e pro kg	Recycelte Materialien	
kg CO ₂ e	kg CO ₂ e pro kg	%	
KPL510-0401	33,79	0,30	2,20

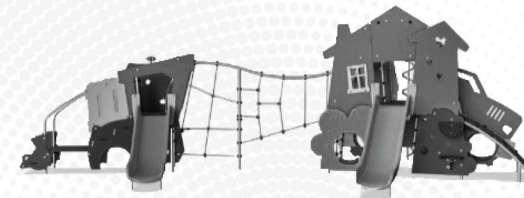
Den allgemeinen Rahmen für diese Faktoren bilden die Umweltproduktdeklarationen (EPDs). Mithilfe dieser Grundregeln können die Umweltinformationen über den Lebenszyklus eines Produkts hinweg quantifiziert und Vergleiche zwischen Produkten, die dieselbe Funktion erfüllen, angestellt werden (vgl. ISO, 2006). Diese Struktur wird hier befolgt. Der Ansatz zur Lebenszyklusbewertung wird dabei auf die gesamte Herstellungsphase – vom Rohstoff bis zur Herstellung (A1–A3) – angewendet.

Kompan A/S

C.F. Tietgens Boulevard 32C
DK-5220 Odense SØ
Denmark



Verification of CO₂ calculation of: Themed play systems



Data version no. 2023-10-05

The CO₂ calculation and data are in compliance with the principles of a carbon footprint impact according to the GHG protocol (Greenhouse Gas Protocol), Scope 3, cradle to gate related to all individual components in the product category: "Themed play systems" represented by item no.: MSC641100-3717P.

(Scope 3 emissions include emission sources in the upstream and downstream value chain).

Date: 30. October 2023 | Valid until: 30. October 2025

Verified by:

Julie Marie Vejsgaard Larsen, LCA & EPD Consultant

Verification based on report: Validation of CO₂ calculation of 9 categories of Kompan product line, version 1.0, prepared by: Bureau Veritas HSE, Denmark: Julie M. V. Larsen.

Publication date: 30. October 2023

By Bureau Veritas HSE
www.bureauveritas.dk
+45 7731 1000

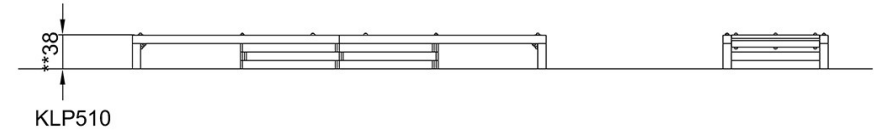
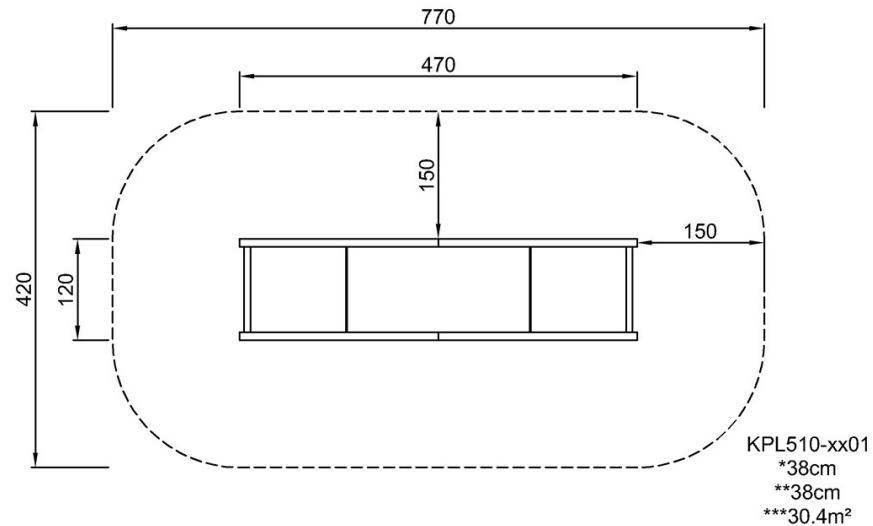


Sandkasten (215 cm x 100 cm) mit Sitzflächen

KPL510

* Max freie Fallhöhe | ** Gesamthöhe | *** Fläche des Fallraums

* Max freie Fallhöhe | ** Gesamthöhe



[Klicken Sie hier, um die DRAUFSICHT anzuzeigen](#)

[Klicken Sie hier, um die SEITENANSICHT anzuzeigen](#)