

# Rocket Roller™

GXY970

**KOMPANI**  
Let's play



Det er WOW-faktor! Rocket Roller, der med sin spændende form tiltrækker børn og indbyder til leg igen og igen. Den kilder i maven, roterer og opfordrer børn til at lege sammen. Formen og muligheden for at skubbe og trække i rørene inviterer til samarbejde. Børn kan være aktive sammen og træne empati, samarbejde og turtagning. På grund af hældningen kan

børnene justere hastigheden med skubbe- og trækbevægelser, hvilket udfordrer deres kropsopfattelse og rumlige bevidsthed. Musklerne udvikles også, når de holder fast i den hurtige og sjove rotation. Når børnene roterer, sidder eller står, træner de deres balancesans, som er grundlæggende for alle andre motoriske færdigheder. En veltrænet

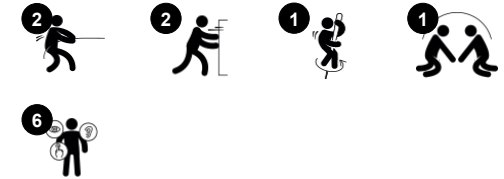
balancesans hjælper børn med at navigere sikkert i verden og er grundlæggende for at kunne sidde stille og koncentrere sig.



Varenr. GXY970032-3717

## Generel produktinformation

Dimensioner LxBxH	88x71x248 cm
Alder	6+
Antal brugere	2
Farvemuligheder	



# Rocket Roller™

GXY970



## Rocket Roller

**Fysiske evner:** kerne- og armmuskler samt balance- og rumfornemmelse trænes, når man bruger hele kroppen til at starte eller stoppe Rocket Rollers roterende bevægelse.

**Social-emotionelle evner:** turtagning, samarbejde og holdånd understøttes, når man snurrer stående, siddende, sammen i mindre eller større grupper, og når man bliver svimmel af at snurre. **Kognitive evner:** logisk tænkning, når man øger hastigheden eller sænker farten ved hjælp af forskellige kroppsbevægelser.



# Rocket Roller™

GXY970



Ståloverfladerne er varmgalvaniseret indvendigt og udvendigt med blyfri zink. Galvaniseringen har fremragende korrosionsbestandighed i udendørs miljøer og kræver lav vedligeholdelse.



Kraftigt konstrueret kuglelejesystem med en dyb rille og gummipakninger. Den helt lukkede lejekonstruktion er levetidssurt og vedligeholdelsesfri.



Øverste plade er lavet af et Ekogrip®-panel der består af en 15 mm tyk PE-base med 3 mm top lag af blød og skridsikker gummi.

Varenr. GXY970032-3717

## Installationsinformation

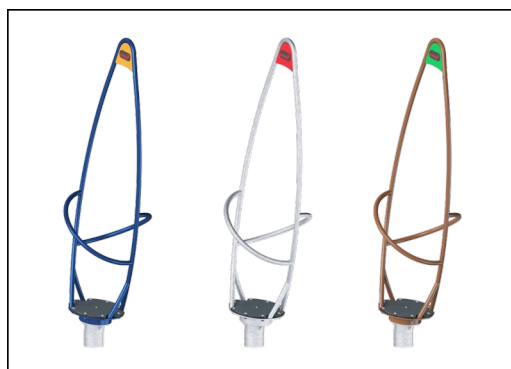
Maks. faldhøjde	100 cm
Faldområde	22,9 m <sup>2</sup>
Installationstid (timer)	3,1
Udgravningsmængde	1,00 m <sup>3</sup>
Betonmængde	0,70 m <sup>3</sup>
Forankringsdybde	100 cm
Fragtvægt	121 kg
Forankringsmuligheder	I jorden ✓

## Garanti

Leje	5 år
EcoCore HDPE	Livstid
Galvaniseret stål	Livstid
Garanterede reservedele	10 år



Paneler af 19 mm EcoCore™. EcoCore™ er et meget holdbart materiale, som ikke kun er genanvendeligt efter brug, men som også består af materiale, der er produceret af +95 % genanvendt materiale fra fødevareremballageaffald.



Rocket Roller fås i tre forskellige ikoniske farvekoncepter. Men kan også tilpasses dine præferencer og personliggøres med en række Kompan-farver til både bundpladen og rammen.



# Bæredygtighedsdata

GXY970



Vugge-til-port A1-A3	Total CO <sub>2</sub> udledning	CO <sub>2</sub> e/kg	Genanvendte materialer
	kg CO <sub>2</sub> e	kg CO <sub>2</sub> e/kg	%
<b>GXY970032-3717</b>	316,71	3,40	20,31

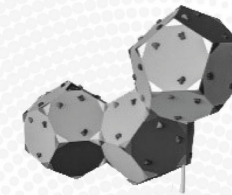
Den overordnede ramme for disse faktorer er Environmental Product Declaration (EPD), som kvantificerer "miljøoplysninger om et produkts livscyklus og muliggør sammenligninger mellem produkter, der opfylder samme funktion" (ISO, 2006). Dette følger strukturen og anvender en livscyklusvurderingstilgang til hele produktfasen fra råvarer til fremstilling (A1-A3))

## Kompan A/S

C.F. Tietgens Boulevard 32C  
DK-5220 Odense SØ  
Denmark



## Verification of CO<sub>2</sub> calculation of: Challengers & Climbers



Data version no. 2023-10-05

The CO<sub>2</sub> calculation and data are in compliance with the principles of a carbon footprint impact according to the GHG protocol (Greenhouse Gas Protocol), Scope 3, cradle to gate related to all individual components in the product category: "Challengers & Climbers" represented by item no.: BLX410301-3717.

(Scope 3 emissions include emission sources in the upstream and downstream value chain).

**Date: 30. October 2023 | Valid until: 30. October 2025**

Verified by:

Julie Marie Vejsgaard Larsen, LCA & EPD Consultant

Verification based on report: Validation of CO<sub>2</sub> calculation of 9 categories of Kompan product line, version 1.0, prepared by: Bureau Veritas HSE, Denmark: Julie M. V. Larsen.

**Publication date: 30. October 2023**

By Bureau Veritas HSE  
www.bureauveritas.dk  
+45 7731 1000

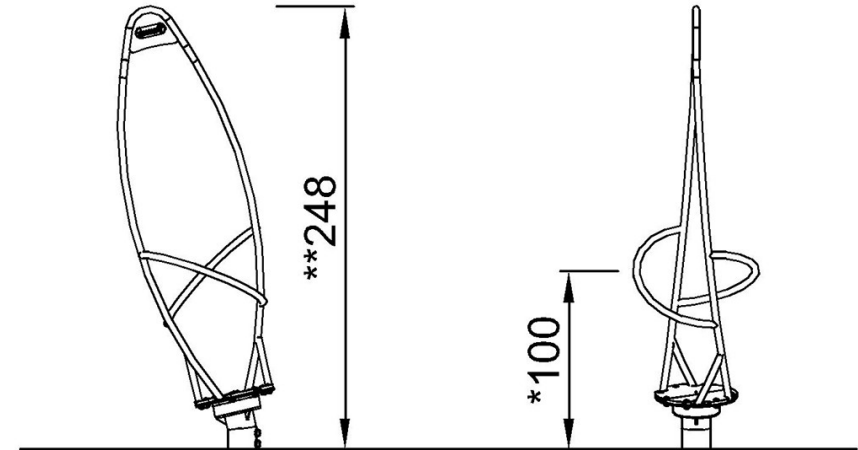
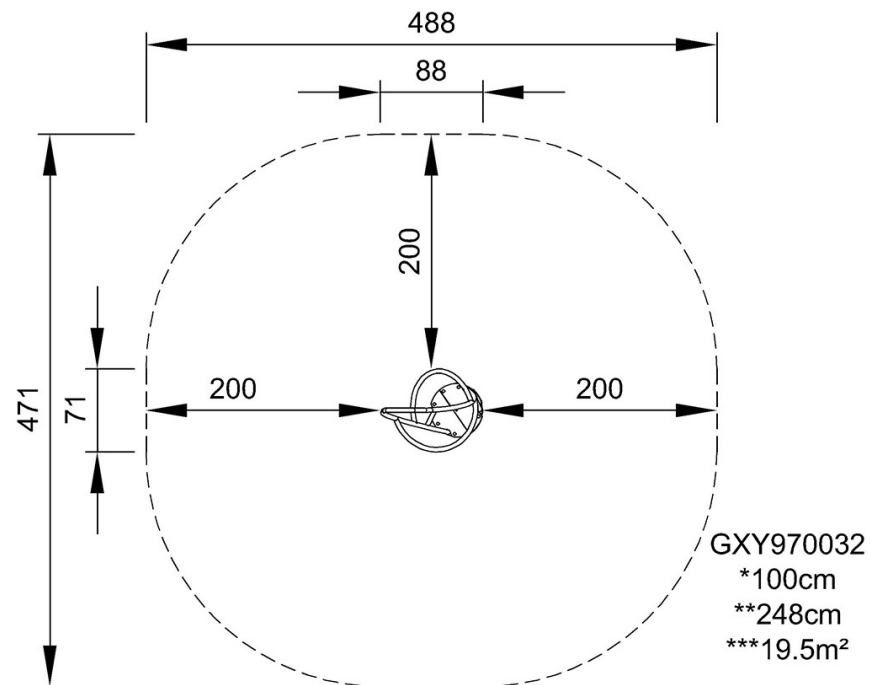


# Rocket Roller™

GXY970

\* Maks. faldhøjde | \*\* Samlet højde | \*\*\* Faldområde

\* Maks. faldhøjde | \*\* Samlet højde



GXY970032

[Klik for at se FRA OVEN](#)

[Klik for at se FRA SIDEN](#)