

Tobogán de ladera

PCM110121

KOMPANI
Let's play

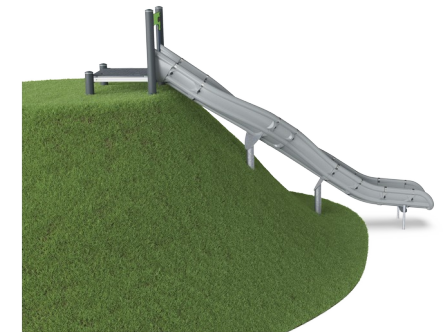


El tobogán de ladera curvado motiva la diversión de todos los niños y de los niños de corazón. Gracias al bucle del tobogán de ladera, los niños correrán hacia arriba y se deslizarán hacia abajo una y otra vez. Deslizarse por el tobogán de ladera es una experiencia muy divertida, ya que los amigos pueden correr hacia arriba o hacia abajo junto

al niño que se desliza. Hay sitio para muchos niños y para que jueguen juntos niños de diferentes edades y capacidades. La colina del terraplén también es un lugar estupendo para rodar o correr. Cuando los niños se deslizan, entrenan los músculos centrales, sentándose erguidos mientras se deslizan. Esto estimula la estabilidad del tronco, importante para evitar

dolores de espalda y cuello, un problema creciente en los niños debido al sedentarismo. Corriendo cuesta arriba o cuesta abajo pueden entrenar su equilibrio y coordinación, así como su fuerza muscular. Pueden entrenar la asunción de riesgos al frenar o dejarse llevar cuesta abajo.

Número de artículo PCM110121-0902	
Información general del producto	
Dimensiones LxAnch.xAl.	463x161x110 cm
Grupo de edad	4+
Usuarios	3
Opciones de color	



Los datos están sujetos a cambios sin previo aviso.

Tobogán de ladera

PCM110121



Tobogán curvado

Físico: el deslizamiento desarrolla la conciencia espacial y el sentido del equilibrio. Además, los músculos del tronco se entrenan al sentarse erguido y bajar. **Socio-emocional:** la empatía se fomenta al respetar y tomar los distintos turnos para su uso.



Tobogán de ladera

PCM110121



Los toboganes pueden elegirse en seis colores y tres materiales diferentes: Correderas rectas y curvas de PE moldeado de una pieza. Combinación de laterales EcoCore™ y acero inoxidable. Acero inoxidable completo en diseño de una pieza para soluciones más a prueba de vandalismo.



Paneles de 19 mm EcoCore™. El EcoCore™ es un material ecológico altamente duradero, que no solo es reciclable después de su uso, sino que también consta de un núcleo producido a partir de material 100% reciclado.



Los postes principales con base de acero galvanizado en caliente están disponibles en diferentes materiales: Postes de madera de pino impregnada a presión. Postes de acero pregalvanizados por dentro y por fuera con acabado superior en polvo. Aluminio sin plomo con acabado superior anodizado en color. Postes Greenline TexMade de 100% de PE reciclado post-consumo y residuos textiles.



Todas las cubiertas se apoyan en perfiles de aluminio de bajo carbono de diseño exclusivo con múltiples opciones de fijación. Las cubiertas moldeadas de color gris están fabricadas con un 75% de material de PP de desecho oceánico postconsumo con un patrón antideslizante y una superficie texturizada.



Las versiones GreenLine de KOMPAN están diseñadas con los materiales más respetuosos con el medio ambiente y con un factor de emisión de CO2e lo más bajo posible. Poste TexMade, paneles EcoCore™ de residuos oceánicos 100% reciclados y cubiertas de PP moldeado.

Número de artículo PCM110121-0902

Información de instalación

Altura máxima de caída	100 cm
Área de seguridad	24,3 m ²
Horas de instalación	11,3
Volumen de excavación	0,27 m ³
Volumen de hormigón	0,00 m ³
Profundidad de anclaje	90 cm
Peso del envío	205 kg
Opciones de anclaje	Enterrar ✓ Suelo duro ✓

Garantías

EcoCore HDPE	De por vida
Diapositiva de PE	10 años
Post	10 años
Cubiertas PP	10 años
Piezas de repuesto garantizadas	10 años



Sustainability Data

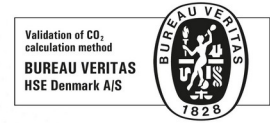
PCM110121



Cuna a puerta A1-A3	Emisión total CO ₂	CO ₂ e/kg	Materiales Reciclados
	kg de CO ₂ e	kg de CO ₂ e/kg	%
PCM110121-0951	378,76	2,35	47,25
PCM110121-0902	394,51	2,57	41,90

El marco general aplicado para estos factores es la Declaración Ambiental de Producto (EPD), que cuantifica "la información ambiental sobre el ciclo de vida de un producto y permite realizar comparaciones entre productos que cumplen la misma función" (ISO, 2006). Esto sigue la estructura y aplica un enfoque de evaluación del ciclo de vida a toda la etapa del producto, desde la materia prima hasta la fabricación (A1-A3))

Kompan A/S
C.F. Tietgens Boulevard 32C
DK-5220 Odense SØ
Denmark



Verification of CO₂ calculation of: Play systems



Data version no. 2023-10-05

The CO₂ calculation and data are in compliance with the principles of a carbon footprint impact according to the GHG protocol (Greenhouse Gas Protocol), Scope 3, cradle to gate related to all individual components in the product category: "Play systems" represented by item no.: PCM200321-0950.

(Scope 3 emissions include emission sources in the upstream and downstream value chain).

Date: 30. October 2023 | Valid until: 30. October 2025

Verified by:

Julie Marie Vejsgaard Larsen, LCA & EPD Consultant

Verification based on report: Validation of CO₂ calculation of 9 categories of Kompan product line, version 1.0, prepared by: Bureau Veritas HSE, Denmark: Julie M. V. Larsen.

Publication date: 30. October 2023

By Bureau Veritas HSE
www.bureauveritas.dk
+45 7731 1000

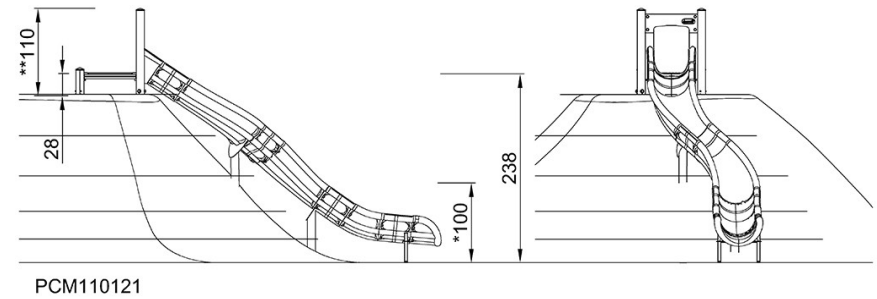
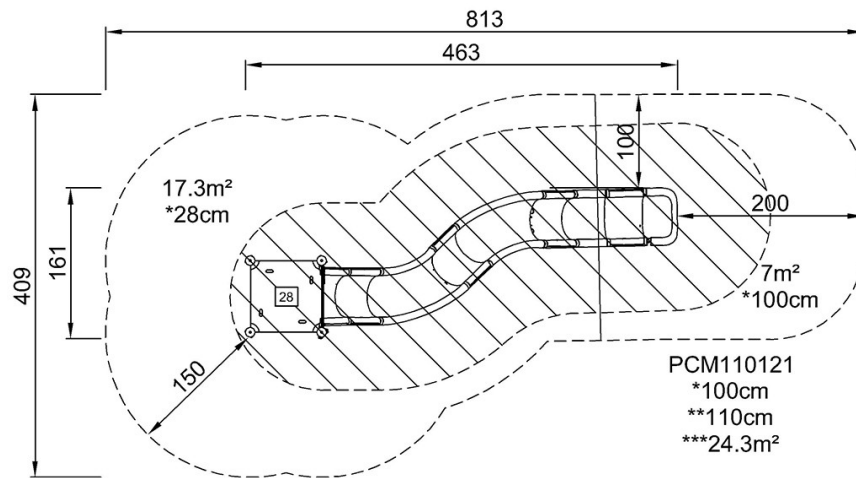


Tobogán de ladera

PCM110121

* Altura Máx. de caída | ** Altura total | *** Área de seguridad

* Altura Máx. de caída | ** Altura total



[Haga clic para ver VISTA SUPERIOR](#)

[Haga clic para ver VISTA LATERAL](#)