

Ab Bench

FSW41000

KOMPANI[®]



Produktnummer FSW41000-0001

Produktinformasjon

Mål LxBxH	149x53x79 cm
Aldersgruppe	13+
Kapasitet	1
Fargevalg	



Ab Bench har ergonomisk plasserte beinstøtter som gjør det mulig å utføre en rekke sit-up-øvelser, samtidig som alle magemusklene styrkes effektivt uten å belaste korsryggen. Det ergonomisk utformede setet bidrar til å redusere belastningen på ryggraden under treningen. Den polstrede beinstøtten gir høy brukerkomfort.

Ab Bench

FSW41000

KOMPAN



Alle KOMPAN treningsprodukter er i samsvar med ASTM F3101 og EN16630 utendørs treningsstandarder. Lastetester utføres som en statisk test ved å legge til dynamiske faktorer så vel som sikkerhetsfaktorer til den spesifiserte belastningen på 78 kg per bruker. Et produkt beregnet på 1 bruker er lastet med 420 kg.

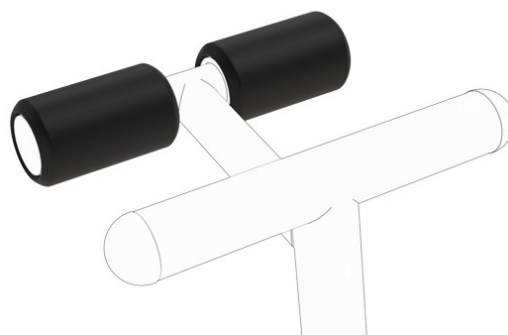


Alle stålkomponenter er laget av karbonstål, med en varmgalvanisert overflate i henhold til ISO 1461 og et pulverlakkert overflatebelegg i korrosjonsklasse C3 i henhold til ISO 12944-2. Blyinnholdet i overflatene er under 90 ppm, og under 100 ppm i grunnmaterialet.



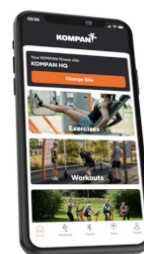
Setet og ryggstøtten er laget av formstøpt PE og montert direkte på stålrammen, noe som gjør dem svært holdbare og slitesterke. Setet og ryggstøtten er vinklet 8 grader for å sikre riktig ergonomi. Ryggstøtten har en utsparring som avlaster ryggraden og gir en behagelig sittestilling; en annen fordel er at vann lett renner av.

Produktnummer FSW41000-0001	
Monteringsinformasjon	
Maksimal fallhøyde	79 cm
Sikkerhetszone	13,6 m ²
Total monteringsstid	0,0 timer
Utgraving	0,00 m ³
Betong	0,00 m ³
Forankringsdybde (standard)	0 cm
Forsendingsvekt	111 kg
Forankring	
Garanti	
Galvanisert og lakkert metall	10 år
Hule PE deler	10 år
PUR komponenter	10 år
Garantert reservedeler	10 år



KOMPANs treningsprodukter er som standard tilgjengelige i oransje, antrasitt, mellomgrå, mørkegrå, mørkeblå, lyseblå, gul, rød, svart, mørkegrønn, limegrønn, mellomgrønn, beige og brun. Alle andre RAL-farger er tilgjengelige på forespørsel. Det vil alltid være mulig å matche omgivelsene eller fargetemaet!

Et kompakt og slitesterkt skumlag plassert ved leggene gir støtte og sikrer en behagelig og stabil stilling under trening.



Informasjonsskiltet er laget av PA6 (polyamid) og viser den mest relevante øvelsen samt en QR-kode. QR-koden fører til en video av øvelsen i KOMPAN sports & fitness-appen, som tilbyr et stort utvalg av øvelser og treningsprogrammer.

EN
16630
compliant



Krybbe til port A1-A3	Totalt CO ₂ -utslipp	CO ₂ -ekvivalent per kg	Resirkulerte materialer
	kg CO ₂ -ekvivalent	kg CO ₂ -ekvivalent/kg	%
FSW41000-0001	0,00	0,00	0,00

Det overordnede rammeverket for disse faktorene er miljødeklarasjonen EPD (Environmental Product Declaration), som kvantifiserer «miljøinformasjon om produktets livssyklus og muliggjør sammenligninger mellom produkter som oppfyller samme funksjon» (ISO, 2006). Dette følger strukturen og anvender en livssyklusanalyse for hele produksjonsstadiet fra råvare til ferdig produksjon (A1-A3).



Independent review certificate

Kompan A/S
C. F. Tietgens Blvd. 32C, 5220 Odense SØ

Bureau Veritas hereby attests that the CO₂e-calculations (covering materials, processing, waste and transport) done by Kompan for "Fitness", meet the requirements set by the listed standard.

Kompan A/S uses a selection of EPDs and emission factors from the Life Cycle Assessment database Ecoinvent 3.11. These values are reported as kg CO₂e, with all other impact categories excluded in line with the scope of ISO 14067:2018. The emission factors cover, material use, manufacturing processes, transport to Kompan, and electricity used during manufacturing. The presented emissions fall under GHG Protocol scope 3 emissions. Scope 1 and 2 are not presented. Scope 3 emissions include emission sources in the upstream value chain of a company, downstream emissions are excluded in this analysis.

Method: ISO 14067:2018 using GHG protocol guidance documents, reported as kg CO₂e.

Object

The verification has been done on the one pager "FAZ10100-0900" version: 27-10-2025. The supporting documentation "KOMPAN data_updated emissions factors_2025_V2" and "Emissions factors, EPD's and ecoinvent 3.11_2025" was also reviewed and approved.

Declaration

The review has been completed as a critical review with a limited assurance. I hereby confirm that nothing has come to the reviewer's attention which would lead to conclude that the study does not give an accurate depiction or isn't completed following method of the CO₂e calculation, the requirements of ISO 14067:2018, and 14071:2024, in the above referenced documentation.

Note: This verification only covers calculation elements according to method described in ISO 14067:2018 and may not be seen as a Life Cycle Assessment according to ISO 14067:2018.

Ref.: Kompan_Verification report 2025, 28-10-2025

Date of certificate: 29-10-2025

Expire date: 29-10-2027

Verified by: Julie Marie Vejsgaard Larsen, Environmental Auditor

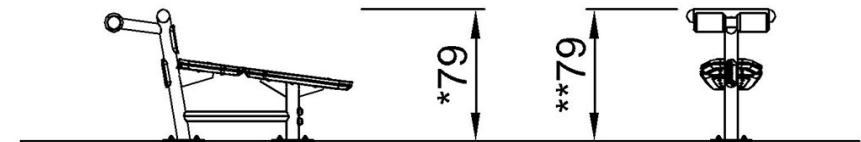
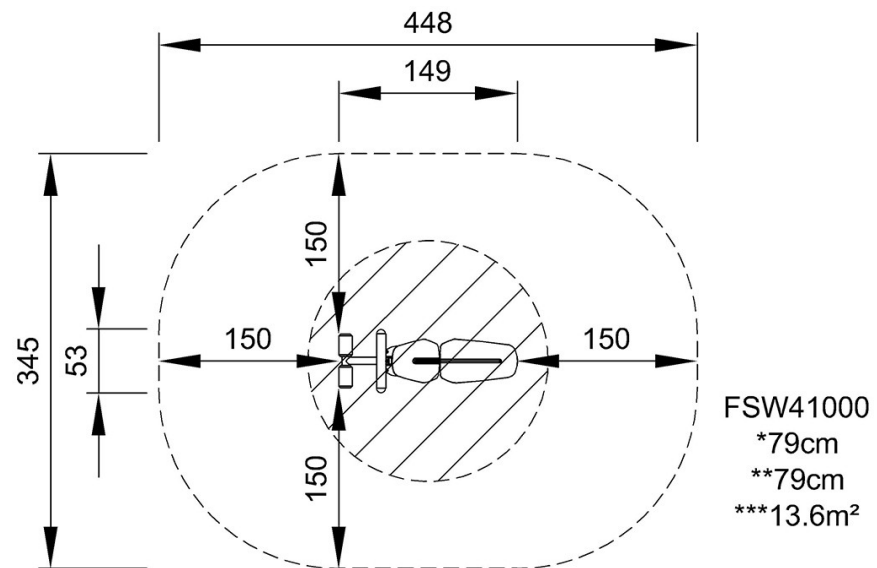
Signature:

Ab Bench

FSW41000

* Maks fallhøyde | ** Total høyde | *** Sikkerhetszone

* Maks fallhøyde | ** Total høyde



FSW41000

[Klikk for å se TOP VIEW](#)

[Klikk for å se SIDE VIEW](#)