

Casa de juego con escritorio

KPL403


KOMPANI
Let's play



La casa de juegos con escritorio atraerá y entusiasmará a los niños pequeños continuamente. Hay tres características adicionales que aumentan enormemente sus ganas de jugar: La escala de la casa es perfecta para los niños pequeños. La apertura bajo el escritorio aumenta la transparencia general, y los niños pueden jugar juntos desde

el exterior y el interior de la casa. El juego a ras de suelo hace que todos los niños puedan jugar aquí. La apertura del diseño permite hacer circuitos alrededor, dentro y fuera de la casa repetidamente. Tener un punto de encuentro como la casa permite la interacción social y el primer juego en grupo de los niños con sus amigos. Disponer de puntos de

encuentro protegidos y de fácil acceso, como la casa de juegos con escritorio, puede ser el comienzo de una amistad de por vida con los compañeros de la guardería.

Número de artículo KPL40311-0601	
Información general del producto	
Dimensiones LxAnch.xAl.	120x99x164 cm
Grupo de edad	6m+
Usuarios	4
Opciones de color	



Los datos están sujetos a cambios sin previo aviso.

Casa de juego con escritorio

KPL403

KOMPANI
Let's play



Escritorio

Socio-emocional: buen lugar de encuentro y creador de espacios. El intercambio y la cooperación de ambas partes crean un escenario social que fomenta la comunicación y la cooperación.



Temática

Cognitivo: sugiere un tema y apoya el juego dramático, que estimula los idiomas y las habilidades de comunicación.

Casa de juego con escritorio

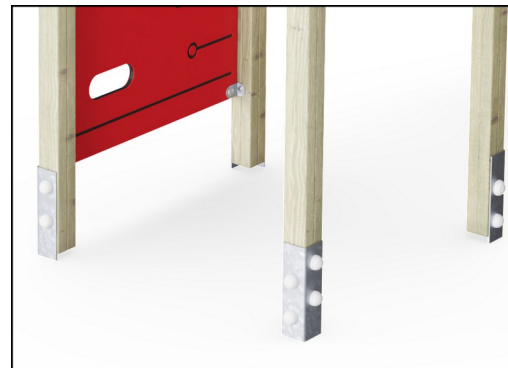
KPL403



Paneles de 19 mm EcoCore™. El EcoCore™ es un material ecológico altamente duradero, que no solo es reciclable después de su uso, sino que también consta de un núcleo producido a partir de material 100% reciclado.



Los postes de torre principales están disponibles en dos tipos de materiales: postes de madera de pino europeo, impregnado a presión Clase 3 con Tanalith E3475 según EN335 (equivalente a NTR Clase AB). Poste de aluminio t=2mm con tratamiento superficial anodizado. Material base EN AW-6060 T66.



Los postes principales están equipados con zapatas de acero galvanizado en caliente. Las zapatas de acero elevan los postes 20 mm desde el nivel del suelo para evitar el contacto con el material de la superficie.

Número de artículo KPL40311-0601

Información de instalación

Altura máxima de caída	0 cm
Área de seguridad	12,1 m ²
Horas de instalación	4,4
Volumen de excavación	0,22 m ³
Volumen de hormigón	0,00 m ³
Profundidad de anclaje	60 cm
Peso del envío	91 kg
Opciones de anclaje	Enterrar ✓ Suelo duro ✓

Garantías

Aluminio	15 años
EcoCore HDPE	De por vida
Piezas huecas de PE	10 años
Pinar	10 años
Piezas de repuesto garantizadas	10 años



Sustainability Data

KPL403



Cuna a puerta A1-A3	Emisión total CO ₂	CO ₂ e/kg	Materiales Reciclados
	kg de CO ₂ e	kg de CO ₂ e/kg	%
KPL40311-0601	103,61	1,46	40,25

El marco general aplicado para estos factores es la Declaración Ambiental de Producto (EPD), que cuantifica "la información ambiental sobre el ciclo de vida de un producto y permite realizar comparaciones entre productos que cumplen la misma función" (ISO, 2006). Esto sigue la estructura y aplica un enfoque de evaluación del ciclo de vida a toda la etapa del producto, desde la materia prima hasta la fabricación (A1-A3))

Kompan A/S

C.F. Tietgens Boulevard 32C
DK-5220 Odense SØ
Denmark



Verification of CO₂ calculation of: Play systems



Data version no. 2023-10-05

The CO₂ calculation and data are in compliance with the principles of a carbon footprint impact according to the GHG protocol (Greenhouse Gas Protocol), Scope 3, cradle to gate related to all individual components in the product category: "Play systems" represented by item no.: PCM200321-0950.

(Scope 3 emissions include emission sources in the upstream and downstream value chain).

Date: 30. October 2023 | Valid until: 30. October 2025

Verified by:

Julie Marie Vejsgaard Larsen, LCA & EPD Consultant

Verification based on report: Validation of CO₂ calculation of 9 categories of Kompan product line, version 1.0, prepared by: Bureau Veritas HSE, Denmark: Julie M. V. Larsen.

Publication date: 30. October 2023

By Bureau Veritas HSE
www.bureauveritas.dk
+45 7731 1000



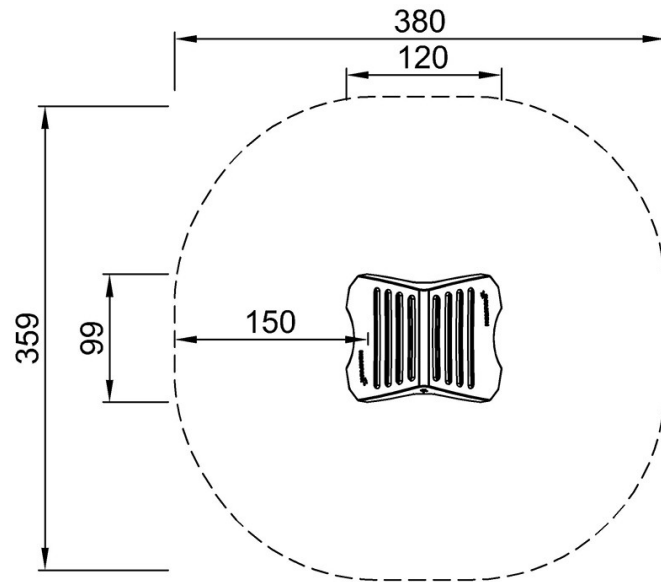
Casa de juego con escritorio

KPL403

KOMPAN
Let's play

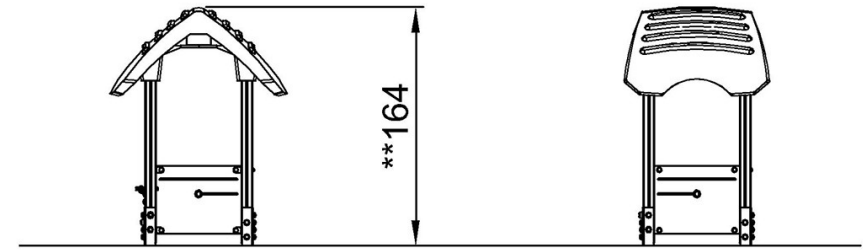
* Altura Máx. de caída | ** Altura total | *** Área de seguridad

* Altura Máx. de caída | ** Altura total



KPL40312

**164cm
***12.1m²



KPL40312

[Haga clic para ver VISTA SUPERIOR](#)

[Haga clic para ver VISTA LATERAL](#)