

Rainer

PCE210221

KOMPANI
Let's play



Número de artículo PCE210221-0901

Información general del producto

Dimensiones LxAnch.xAl.	656x626x572 cm
Grupo de edad	6+
Usuarios	24
Opciones de color	



El Rainer, con su impresionante altura, atrae a los niños una y otra vez. La amplia gama de actividades divertidas garantiza horas de juego. La variedad de juegos de escalada, deslizamiento y balanceo entrena la coordinación corporal y el equilibrio, que son importantes para la vida diaria, como la seguridad vial. El robusto panel del rocódromo

ofrece la oportunidad de hacer una pausa con los amigos al subir o bajar. Las conchas oscilantes bajo la plataforma ofrecen un agradable punto de encuentro. La red inclinada lleva a los escaladores hasta la barra de la barandilla y las plataformas del tobogán ofrece un entrenamiento suave de la coordinación de todo el cuerpo. Las barras de la barandilla y el

alto tobogán son emocionantes recompensas a la escalada. El Rainer es irresistiblemente escalable por todas partes, de dentro a fuera, lo que significa oportunidades de juego en todas partes, para muchos niveles de desarrollo. Es una experiencia de juego compacta con montones de retos.

Rainer

PCE210221



Escalera curva

Físico: la coordinación transversal y la conciencia espacial, así como los músculos de la parte superior del cuerpo cuando se cuelga con los brazos. Esto es especialmente importante debido al estilo de vida sedentario de los niños de hoy en día. **Socio-emocional:** la toma de turnos y la cooperación. **Cognitivo:** pensamiento lógico al pasar del segundo al tercer escalón, cambiando de pie.



Red de abordaje

Físico: estimula el desarrollo de la fuerza física y la coordinación transversal del cuerpo, activando la coordinación de la parte derecha e izquierda del cerebro, fundamental para otras habilidades como la capacidad de leer.



Tobogán curvado

Físico: el deslizamiento desarrolla la conciencia espacial y el sentido del equilibrio. Además, los músculos del tronco se entrenan al sentarse erguido y bajar. **Socio-emocional:** la empatía se fomenta al respetar y tomar los distintos turnos para su uso.



Pared para escalar

Físico: la escalada favorece la coordinación cruzada, la propiocepción y el desarrollo de los principales grupos musculares y la fuerza de las manos. **Socio-emocional:** la escalada a dos bandas estimula la interacción social y la toma de turnos.



Agarres de apoyo

Físico: el mango proporciona un buen agarre para los escaladores menos confiados. Tirando hacia arriba y entrenando los músculos de la parte superior del cuerpo. **Socio-emocional:** permite una variedad de habilidades físicas para entrar de forma independiente y segura, favoreciendo el juego para todos.



Hamaca rígida

Físico: el movimiento de balanceo estimula el sentido del equilibrio, necesario para estar sentado en una silla. **Socio-emocional:** reunión, se apoyan las pausas y la toma de turnos, habilidades necesarias para aprender a evitar los conflictos.

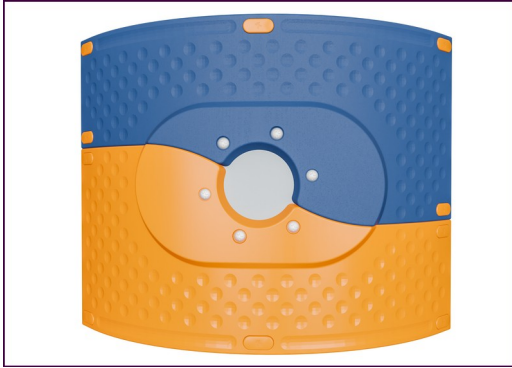


Banister bars

Físico: apoya la coordinación al bajar, así como los músculos del brazo y del core. El aterrizaje fortalece la densidad ósea. **Socio-emocional:** aprender a gestionar la toma de turnos y riesgos.

Rainer

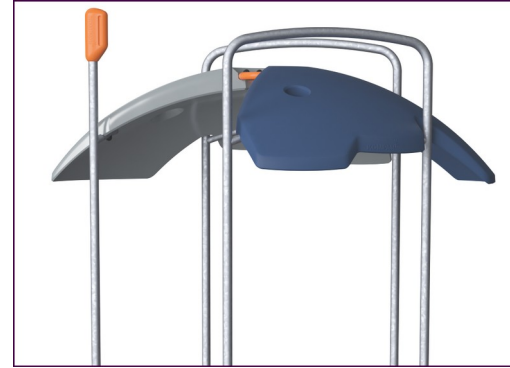
PCE210221



Los paneles ELEMENTS Curvos están moldeados de PE reciclable estabilizando a los rayos UV con múltiples opciones para características de juego integradas que también garantizan una solución de panel fuerte. Los paneles rectos están hechos de KOMPAN 19mm PE EcoCore™, que es un material altamente duradero, ecológico y reciclable.



Los elementos trepadores que se muestran están moldeados en una sola pieza con un espesor de pared mínimo de 5 mm. Los elementos trepadores están hechos de PE reciclable que tiene una alta resistencia al impacto en un amplio intervalo de temperatura que garantiza la resistencia al vandalismo en todas las ubicaciones.



Los techos ELEMENTS están hechos de PE reciclable con un espesor de pared mínimo de 5mm para garantizar una alta durabilidad en todos los climas del mundo. Los postes de acero están galvanizadas en caliente por dentro y por fuera para una máxima durabilidad.



Los postes principales están fabricados en acero pregalvanizado de alta calidad con un acabado superior en polvo. Las tapas de los postes se cierran con tapones de nylon estabilizado a los rayos UV (PA6). Las cubiertas moldeadas de color gris están fabricadas con un 75% de material de PP de desecho oceánico postconsumo con una superficie antideslizante y texturizada. Todas las cubiertas se apoyan en perfiles de aluminio de bajo carbono de diseño exclusivo con múltiples opciones de fijación.



Las membranas de goma ELEMENTS son cintas transportadoras hechas de capas de goma mezcladas de goma natural y goma SBR, e incrustadas con capas de armadura de PE y PA tejidas. El grosor de 8 mm garantiza una alta durabilidad de cualquier entorno.



Las cuerdas ELEMENTS tienen alambres de acero de seis hilos y un núcleo de alambre de acero. Cada hilo está bien envuelto con hilo PES, que se funde con cada hilo individual. Después de que la fricción inicial ha eliminado las fibras de la superficie, queda un revestimiento de PES más duro para proteger cada hebra, haciendo que las cuerdas sean altamente resistentes al desgaste y al vandalismo.

Número de artículo PCE210221-0901

Información de instalación

Altura máxima de caída	238 cm
Área de seguridad	63,6 m ²
Horas de instalación	31,1
Volumen de excavación	1,47 m ³
Volumen de hormigón	0,34 m ³
Profundidad de anclaje	85 cm
Peso del envío	972 kg
Opciones de anclaje	Suelo duro ✓ Enterrar ✓

Garantías

Paneles curvos	10 años
EcoCore HDPE	De por vida
Membrana	2 años
Post	10 años
Piezas de repuesto garantizadas	10 años



Sustainability Data

PCE210221



Cuna a puerta A1-A3	Emisión total CO ₂	CO ₂ e/kg	Materiales Reciclados
	kg de CO ₂ e	kg de CO ₂ e/kg	%
PCE210221-0901	2.154,58	2,86	47,37

El marco general aplicado para estos factores es la Declaración Ambiental de Producto (EPD), que cuantifica "la información ambiental sobre el ciclo de vida de un producto y permite realizar comparaciones entre productos que cumplen la misma función" (ISO, 2006). Esto sigue la estructura y aplica un enfoque de evaluación del ciclo de vida a toda la etapa del producto, desde la materia prima hasta la fabricación (A1-A3))

Kompan A/S
 C.F. Tietgens Boulevard 32C
 DK-5220 Odense SØ
 Denmark



Verification of CO₂ calculation of: Play systems



Data version no. 2023-10-05

The CO₂ calculation and data are in compliance with the principles of a carbon footprint impact according to the GHG protocol (Greenhouse Gas Protocol), Scope 3, cradle to gate related to all individual components in the product category: "Play systems" represented by item no.: PCM200321-0950.

(Scope 3 emissions include emission sources in the upstream and downstream value chain).

Date: 30. October 2023 | Valid until: 30. October 2025

Verified by:

Julie Marie Vejsgaard Larsen, LCA & EPD Consultant

Verification based on report: Validation of CO₂ calculation of 9 categories of Kompan product line, version 1.0, prepared by: Bureau Veritas HSE, Denmark: Julie M. V. Larsen.

Publication date: 30. October 2023

By Bureau Veritas HSE
 www.bureauveritas.dk
 +45 7731 1000

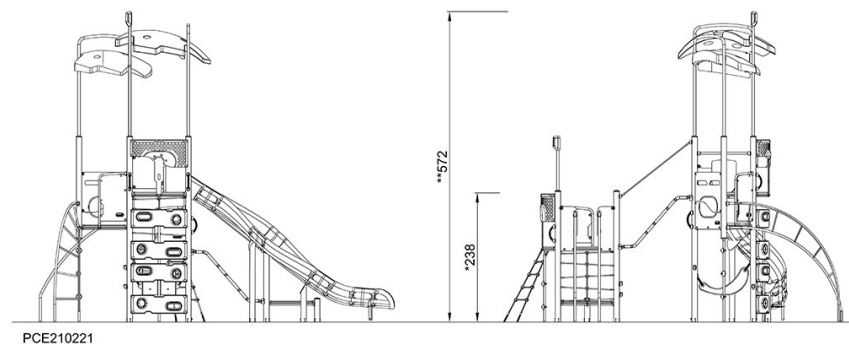
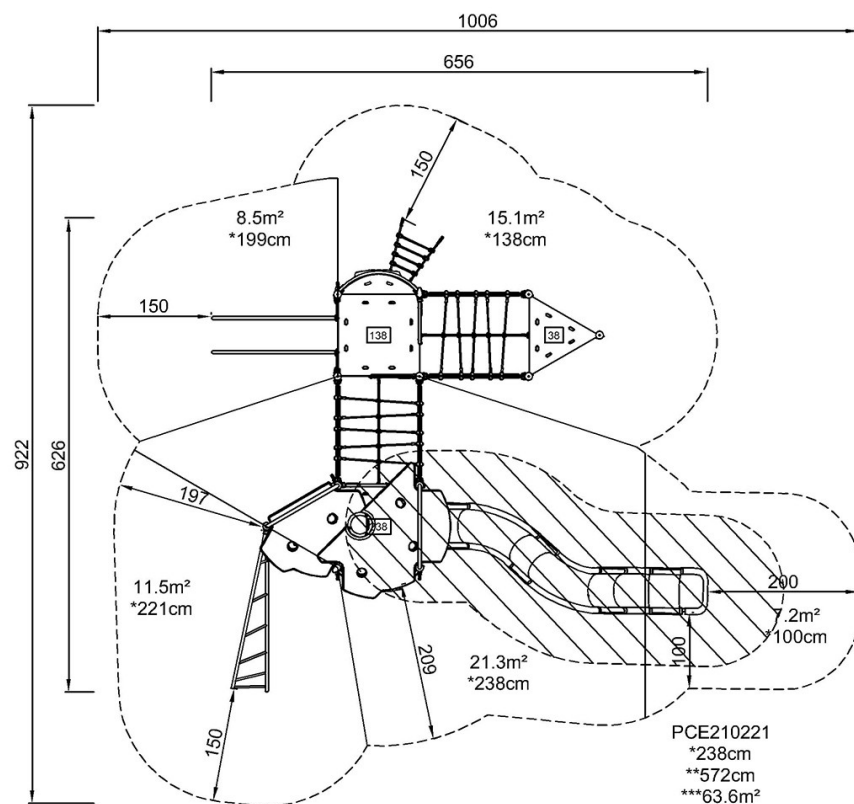


Rainer

PCE210221

* Altura Máx. de caída | ** Altura total | *** Área de seguridad

* Altura Máx. de caída | ** Altura total



[Haga clic para ver VISTA SUPERIOR](#)

[Haga clic para ver VISTA LATERAL](#)