

# Savannah

NAT521

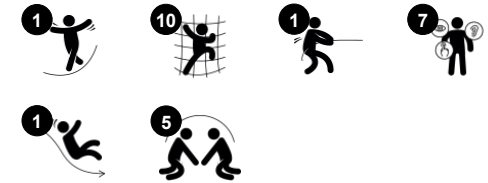
**KOMPANI**  
Let's play



Artikelnr. NAT521-0912

## Generell produktinformation

Dimension LxWxH	451x548x427 cm
Åldersgrupp	4+
Kapacitet (användare)	14
Färgalternativ	●



Savannah uppmuntrar barn i skolåldern till upptäckande lek med fantastiska lekaktiviteter. När barnen klättrar och rör sig genom strukturen tränas smidighet, balans och korskoordination. De motoriska färdigheterna som stärks när barnen leker i Savannah är viktiga för att självsäkert kunna röra sig runt i den stora världen. Genom att åka ner för den

fastfyllda rutschbanan tränas sinne för balans och rum, vilket är fundamentala egenskaper för alla andra fysiska förmågor. Plattformarna och näten är bra ställen för att pausa och umgås. Savannah stöder rolig aktivitet tillsammans med vänner.

# Savannah

NAT521

**KOMPANI**  
Let's play



## Klätternät

**Fysisk:** barnen utvecklar koordination och muskelstyrka. Nätets asymmetri utmanar barnen när de klättrar och kryper igenom.  
**Socioemotionell:** de stora maskorna möjliggör för fler barn att sitta tillsammans.



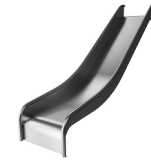
## Lutande plattform

**Fysisk:** tränar sinne för balans och rum.  
**Socioemotionell:** tränar viktiga livsfärdigheter som mod, självförtroende, förmåga att visa hänsyn och att turas om.



## Klättestång

**Fysisk:** utvecklar barnens koordination och muskelstyrka när de klättrar upp eller ner.  
**Socioemotionell:** tränar förmåga att turas om och självkontroll - viktiga livsfärdigheter.

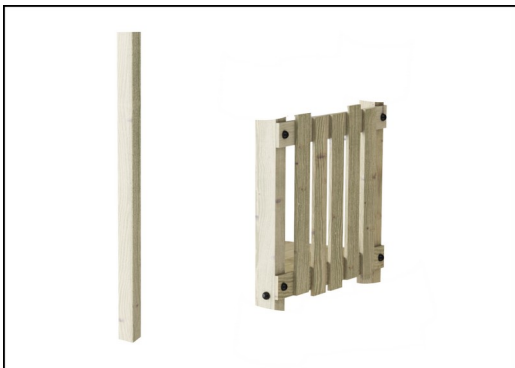


## Rutsch

**Fysisk:** att rutscha utvecklar rumsuppfattning och sinne för balans. Att sitta upp och åka ner tränar magmuskler. **Socioemotionell:** empati utvecklas genom att turas om.

# Savannah

NAT521



Stolpar och brädor tillverkas av FSC®-certifierad (FSC® C004450) tall från europeiska skogar. Träet är tryckimpregnerat (klass AB) med Tanalith E3475 enligt EN335.



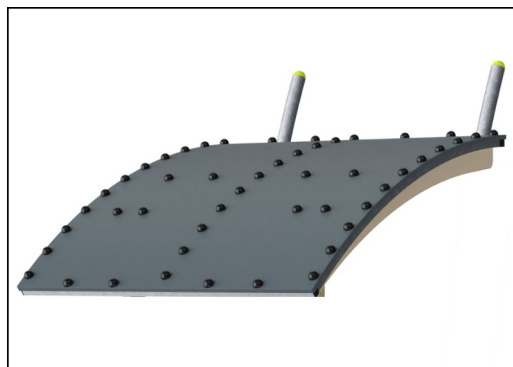
Paneler av 19 mm EcoCore™. EcoCore™ är ett mycket hållbart, miljövänligt material som inte bara är återvinningsbart efter användning, utan också består av material som tillverkats av +95% återvunnet material från livsmedelsförpackningar.



Stålytorna är varmförzinkade in- och utvändigt med blyfri zink. Galvaniseringen har utmärkt korrosionsbeständighet i utomhusmiljöer och kräver lågt underhåll.



Corocord-rep av UV-stabiliserade PES-repsträngar med inre stålvarjerförstärkning. Polyestergarnet är tillverkat av +95% post-consumer återvunnet material och smälts induktivt på varje tråd. PES har hög hållfasthet med utmärkt motståndskraft mot nötning och UV-strålning. Repöglorna är sammanfogade med aluminiumkopplingar.



Taket består av en stål ram och Ekogrip panel. Ekogrip panelen består av 15mm tjock PE bas med 3mm topplager av gummi.



Rutschkanan är tillverkad av högkvalitativt rostfrittstål AISI 304 som specialbehandlas efter tillverkning för att säkerställa jämn och ren glidyta.

Artikelnr. NAT521-0912

## Installationsinformation

Max. fallhöjd	196 cm
Säkerhetsområde	40,8 m <sup>2</sup>
Total installationstid	22,0
Grävdjup (volym)	1,69 m <sup>3</sup>
Betong (volym)	0,24 m <sup>3</sup>
Stolpdjup (standard)	93 cm
Fraktvikt	707 kg
Förankring	Nedgrävning ✓
	Ytmontering ✓
	g

## Information om garanti

EcoCore HDPE	Livstidsgaranti
Varmförzinkat stål	Livstidsgaranti
Tallträ	10 år
Rep & nät	10 år
Reservdelar garanterade	10 år



# Hållbarhetsdata

NAT521



Cradle to Gate A1-A3	Totalt CO <sub>2</sub> -utsläpp	CO <sub>2</sub> e per kg	Återvunna material
	kg CO <sub>2</sub> e	kg CO <sub>2</sub> e/kg	%
NAT521-0912	1.253,87	2,24	37,19

Det övergripande ramverket som tillämpas för dessa faktorer är miljövarudeklarationen (EPD, Environmental Product Declaration), som kvantifierar "miljöinformation om produktens livscykel och möjliggör jämförelser av produkter som uppfyller samma funktion" (ISO, 2006). Denna struktur följer här och använder en livscykelanalys för hela produktstadiet från råmaterial till färdig produkt (A1-A3).

## Kompan A/S

C.F. Tietgens Boulevard 32C  
DK-5220 Odense SØ  
Denmark



## Verification of CO<sub>2</sub> calculation of: Nature play



Data version no. 2023-10-05

The CO<sub>2</sub> calculation and data are in compliance with the principles of a carbon footprint impact according to the GHG protocol (Greenhouse Gas Protocol), Scope 3, cradle to gate related to all individual components in the product category: "Nature play" represented by item no.: NRO409-0621.

(Scope 3 emissions include emission sources in the upstream and downstream value chain).

**Date: 30. October 2023 | Valid until: 30. October 2025**

Verified by:

Julie Marie Vejsgaard Larsen, LCA & EPD Consultant

Verification based on report: Validation of CO<sub>2</sub> calculation of 9 categories of Kompan product line, version 1.0, prepared by: Bureau Veritas HSE, Denmark: Julie M. V. Larsen.

**Publication date: 30. October 2023**

By Bureau Veritas HSE  
www.bureauveritas.dk  
+45 7731 1000

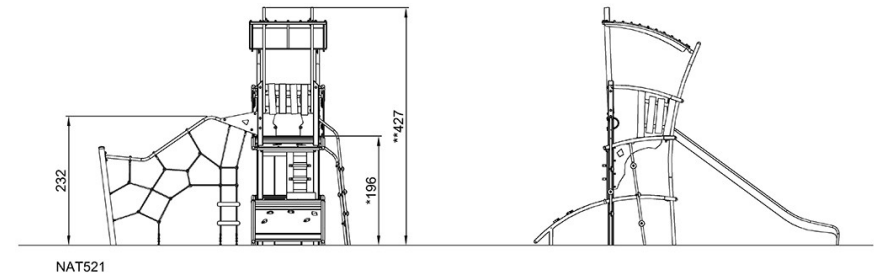
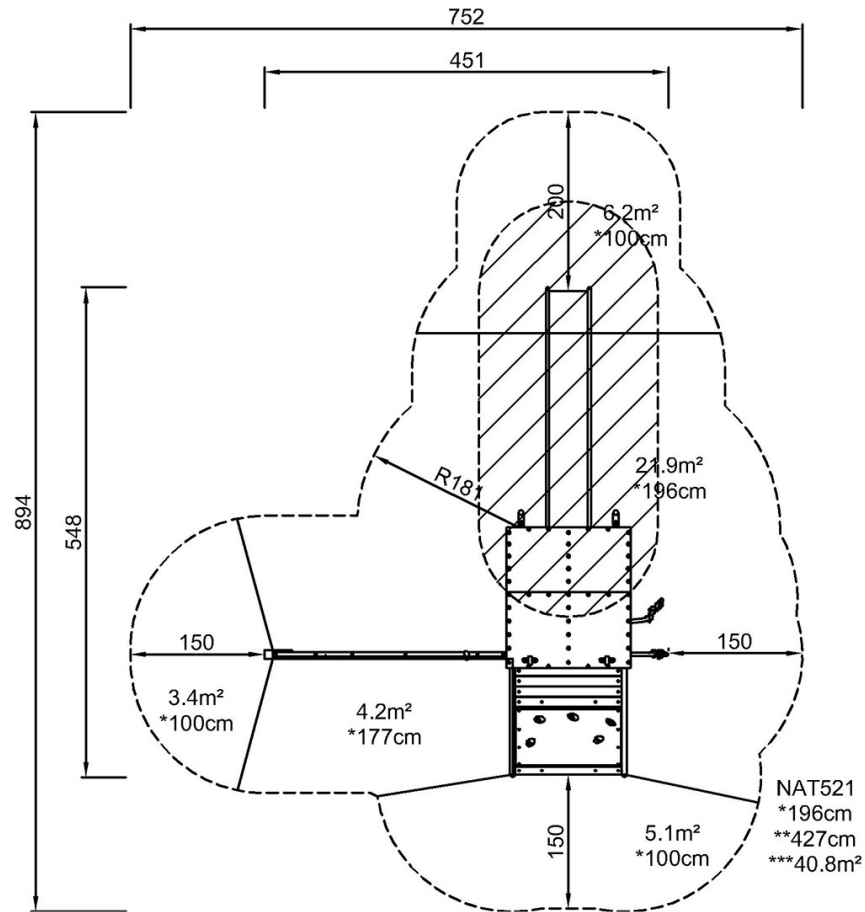


# Savannah

NAT521

\* Max fallhöjd | \*\* Totalhöjd | \*\*\* Säkerhetsyta

\* Max fallhöjd | \*\* Totalhöjd



[Klicka för att se TOP VIEW](#)

[Klicka för att se SIDE VIEW](#)