

Combinaison 4 tours, glissière plastique

PCM400221

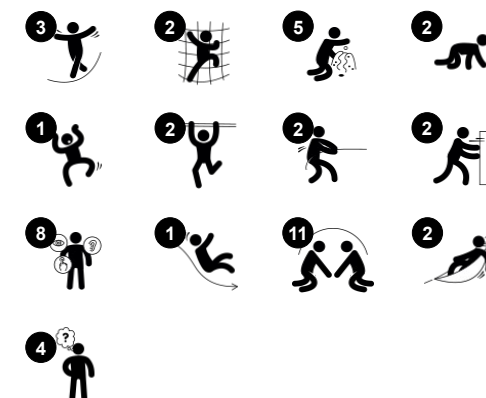
KOMPANI
Let's play



Référence PCM400221-0603

Informations générales

Dimensions LxPxH	489x325x211 cm
Age minimum	1+
Capacité idéale (utilisateurs)	23
Options de couleurs	



La structure de jeux offre un apprentissage socio-émotionnel ludique ainsi qu'une croissance physique pour les tout-petits. L'unité a une riche variété d'activités de jeu, encourageant des heures de jeu. La boucle de jeu entre les quatre tours propose des défis de jeu gradués pour les tout-petits et les plus grands. La section coulissante permet des

boucles à rythme élevé, cardio et équilibré, en glissant vers le bas puis en revenant pour redescendre. Les ponts d'équilibrage et d'oscillation invitent à l'entraînement à l'équilibre des chatouillements de l'estomac. Les réponses des ponts mobiles lorsque d'autres enfants sont également dessus, sont d'excellents défis imprévisibles pour l'équilibre.

Le tunnel permet de se hisser ce qui forme la coordination croisée et la perception intermodale, importantes pour la lecture. Les tubes parlants, invitant les enfants à communiquer d'un côté de la tour à l'autre, se faisant des amis et socialisant tout en améliorant leurs compétences en lecture et en écriture.



Les données peuvent être modifiées sans préavis.

Combinaison 4 tours, glissière plastique

PCM400221

KOMPAN
Let's play



Glisser

Physique: développe la conscience de l'espace & de l'équilibre. Les muscles du tronc sont entraînés lors de la descente en position verticale. **Socio-émotionnel:** l'empathie est encouragée en attendant son tour. **Cognitive:** développement de la compréhension de l'espace, de la vitesse & des distances en glissant.



Pont de randonnée

Physique: le pont fait travailler l'équilibre, la coordination & la conscience de l'espace : lorsqu'ils traversent le pont en courant / sautant. **Socio-émotionnel:** stimule la socialisation et la coopération.



Tunnel

Physique: Les enfants rampent dans le tunnel, développant ainsi des capacités motrices telles que la coordination entre les membres du corps et la proprioception. **Socio-émotionnel:** Le respect du tour de rôle lors des croisements.



Tube de parole

Socio-émotionnel: encourage communication & interaction sociale. **Cognitive:** stimule la curiosité, la compréhension de la relation de cause à effet & la permanence des objets : un objet qu'on ne voit plus n'a pas pour autant disparu.



Panneau de pelles à sable

Physique: stimule coordination main-œil, mouvements de poussée & de traction. **Socio-émotionnel:** jouer des deux côtés favorise la coopération. **Cognitive:** développe la compréhension de la relation de cause à effet lors du déplacement des matériaux. **Créative:** permet de déplacer, créer de nouvelles positions.



Marches suspendus

Physique: sens de l'équilibre et de l'espace et entraînement de la posture.



Trou de passage

Physique: le trou permet de ramper, ce qui développe la coordination et la conscience spatiale. **Socio-émotionnel:** coopération et patience sont stimulées.

Combinaison 4 tours, glissière plastique

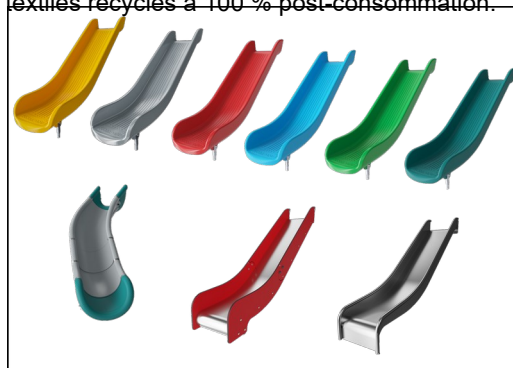
PCM400221



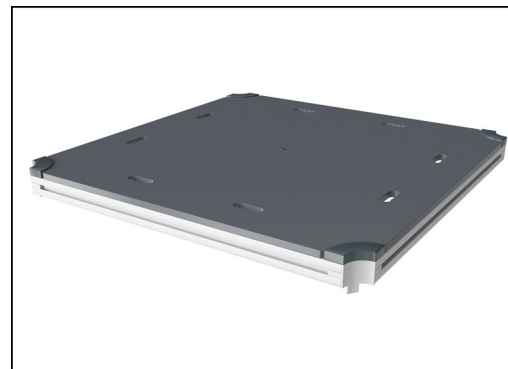
Panneaux de 19 mm EcoCore™, matériau hautement durable et respectueux de l'environnement, qui est non seulement recyclable après utilisation, mais se compose également d'un noyau fabriqué à partir de matériaux post-consommation recyclés à 100 % à partir de déchets d'emballages alimentaires. Panneaux en bois de pin imprégné et peint en brun avec profilés verticaux en acier.



Les poteaux principaux avec pied en acier galvanisé à chaud sont disponibles en différents matériaux : Poteaux en bois de pin imprégnés sous pression. Poteaux en acier Pré-galvanisé à l'intérieur et à l'extérieur avec finition thermolaquée. Poteaux en Aluminium sans plomb avec finition supérieure colorée anodisée. Poteaux GreenLine (conception Verte TexMade) conçus à partir de PolyÉthylène et déchets textiles recyclés à 100 % post-consommation.



Les glissières peuvent être choisies en six couleurs et 3 matériaux différents : Glissières droites ou courbes en PE moulé d'une seule pièce. Côtés EcoCore™ combinés et acier inoxydable. Conception entièrement en acier inoxydable en une seule pièce pour des solutions plus résistantes au vandalisme.



Tous les ponts sont soutenus par des profilés en aluminium de conception unique, à faible teneur en carbone avec plusieurs options de fixation. Les ponts moulés de couleur grise sont constitués à 75 % de polypropylène, provenant de déchets océaniques post-consommation, avec un motif et une surface texturés antidérapants.



Les versions KOMPAN GreenLine sont conçues avec des matériaux respectueux de l'environnement ultimes avec le facteur d'émission de CO2e le plus bas possible. Poteau TexMade (textile recyclé), panneaux EcoCore™ (PolyÉthylène) de déchets océaniques recyclés à 100 % post-consommation et ponts en PolyPropylène moulé.

Référence PCM400221-0603

Installation

Hauteur de Chute Max.	100 cm
Zone de sécurité	35,7 m ²
Temps total d'installation	21,1
Volume d'excavation	0,60 m ³
Volume de béton	0,00 m ³
Profondeur ancrage	60 cm
Poids d'expédition	725 kg
Options d'ancrage	A enterrer ✓ A cheviller ✓

Garantie

EcoCore HDPE	Garanti à vie
Poteau	10 ans
Ponts PP	10 ans
Dispo pièces après arrêt fab.	10 ans

Les composants en acier coloré ont une base de galvanisation à chaud et une finition supérieure thermolaquée. Cela offre une résistance ultime à la corrosion dans les climats du monde entier.



Données sur le développement durable

PCM400221



Cradle to Gate A1-A3	Émissions totales de CO ₂	CO ₂ e/kg	Matériaux recyclés
	kg CO ₂ e	kg CO ₂ e/kg	%
PCM400221-0651	904,51	1,73	63,78
PCM400221-0603	899,28	1,76	28,66

Le cadre général appliqué est la Déclaration Environnementale Produit (DEP), qui quantifie « les informations environnementales sur le cycle de vie d'un produit et permet des comparaisons entre produits remplissant la même fonction » (ISO, 2006). Cela suit la structure et applique une approche d'évaluation du cycle de vie à l'ensemble de l'étape du produit, de la matière première à la fabrication (A1-A3))

Kompan A/S
C.F. Tietgens Boulevard 32C
DK-5220 Odense SØ
Denmark



Verification of CO₂ calculation of: Play systems



Data version no. 2023-10-05

The CO₂ calculation and data are in compliance with the principles of a carbon footprint impact according to the GHG protocol (Greenhouse Gas Protocol), Scope 3, cradle to gate related to all individual components in the product category: "Play systems" represented by item no.: PCM200321-0950.

(Scope 3 emissions include emission sources in the upstream and downstream value chain).

Date: 30. October 2023 | Valid until: 30. October 2025

Verified by:

Julie Marie Vejsgaard Larsen, LCA & EPD Consultant

Verification based on report: Validation of CO₂ calculation of 9 categories of Kompan product line, version 1.0, prepared by: Bureau Veritas HSE, Denmark: Julie M. V. Larsen.

Publication date: 30. October 2023

By Bureau Veritas HSE
www.bureauveritas.dk
+45 7731 1000

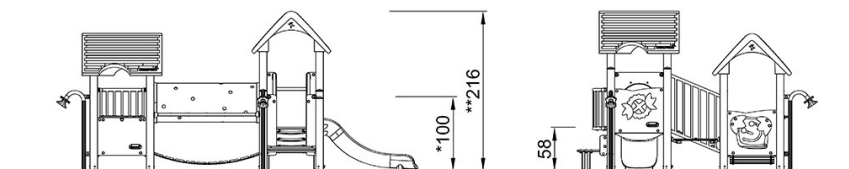
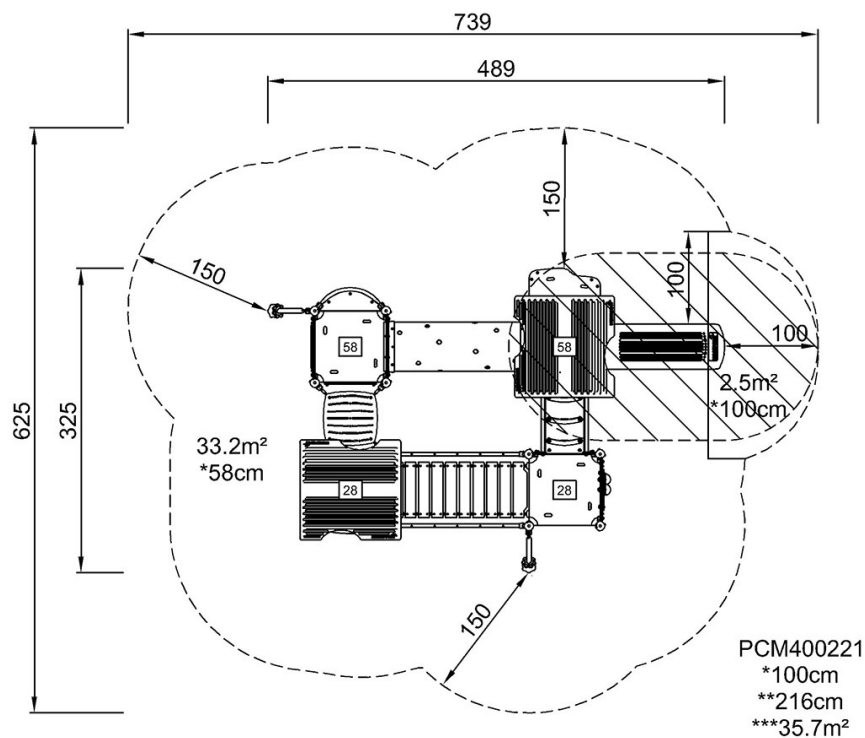


Combinaison 4 tours, glissière plastique

PCM400221

* Hauteur de chute maximale | ** Hauteur totale | *** Zone de sécurité

* Hauteur de chute maximale | ** Hauteur totale



PCM400221

[Cliquez pour voir le rapport VUE DE DESSUS](#)

[Cliquez pour voir le rapport VUE LATÉRALE](#)