

Cocowave Pendelgunga

M984

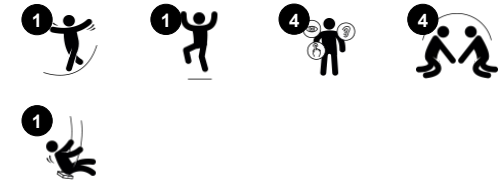
KOMPANI
Let's play



Artikelnr. M98401-1011

Generell produktinformation

Dimension LxWxH	620x270x363 cm
Åldersgrupp	6+
Kapacitet (användare)	8
Färgalternativ	



Cocowave Pendelgunga lockar alla barn till lek. Det robusta och avlånga kokosrepet gör att barnen kan sitta, ligga eller stå när de gungar och det krävs samarbete för att få gungan att röra sig, vilket stimulerar viktiga sociala och emotionella färdigheter. Här kan grupper av olika storlek, ålder och med olika fysiska förmågor gunga tillsammans. Att gunga på

Cocowave Pendelgunga är både roligt och tränar muskler, balanssinne, koordination och rumsuppfattning. De motoriska färdigheterna är viktiga för att t.ex. navigera i trafik på ett säkert sätt. Känslan av gungandets fart och höjd ökar barnens självförtroende.
HDG/Lime grön & upphängning i kedjor.



Cocowave Pendelgunga

M984



Kedjor

Fysisk: rum mellan kedjor stöder ett bekvämt grepp där barnen använder muskelstyrka för att stå upp och gunga.



Cocowave gunga

Fysisk: muskelstyrka, sinne för balans och rum. Att gunga och hoppa av och på bygger bentäthet. **Socioemotionell:** att gunga med höjd och fart stärker självförtroendet. Att lyssna och förhandka utvecklar barns förmåga till empati och samarbete. **Kognitiv:** att gunga med höjd och fart hjälper barn att avgöra distans och höjd.



Rep i kokosstil

Fysisk: balans och koordination när barnen går på det gungande repet. Bra sinne för balans hjälper andra färdigheter, t.ex. förmågan att sitta still. Att hoppa av stärker bentäthet. **Socioemotionell:** barn som gungar tillsammans på repet upplever sina egna och andras rörelser. Detta uppmuntrar till samarbete och hänsynstagande.



Länkar på sidan av repet

Fysisk: möjliggör olika positioner för fötterna, vilket hjälper användaren att stå upp och gunga. Muskelstyrka utvecklas. **Socioemotionell:** plats för olika kroppsposition som att stå, sitta och ligga.

Cocowave Pendelgunga

M984



Stålrören är varmförzinkade inuti och utanpå med blyfri zink. Galvaniseringen har utmärkt korrosionsbeständighet i utomhusmiljöer och kräver lågt underhåll.



Pulverlackerad yta ovanpå galvanisering bearbetas i två steg: Lätt slipning och rengöring, pulverlackering - tjocklek 70-120 µm.



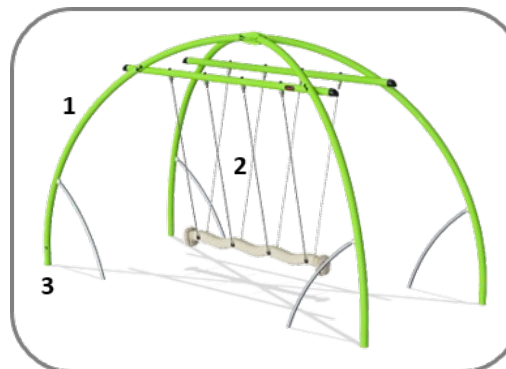
Rostfria gungleder i unik design med anti-twistfunktion. Leden monteras med genomgående bult för lång hållbarhet.



Repet hos gungan är gjord av polypropen (PP) rep i kokosstil med en kvadratisk form av 14x14cm. Ändarna på Kokosrepet sluts av stålklämmor och förseglas av en limmad krympslang. De sista 10cm av repändarna skärs upp för att göra en tofs med stötdämpande funktion vilket uppfyller globala säkerhetskrav.



Kedjorna/repn är fästa vid kokosrepet med KOMPANs bussningar av rostfritt stål och med bronslager. Bussningarna har en ytterlock av svart Polyuretan. Sidmonterade bussningar ger en friktionsfri rörelse, eliminerar att fingrar och fötter fastnar och maximerar den ytan ovanpå repet på vilken man står.



Cocowave-gungan finns i flera alternativ: Galvaniserat stål med möjlighet till pulverlackerad yta i limegrön färg, upphängning med rep eller rostfria kedjor, nedgrävning eller ytmontering.

Artikelnr. M98401-1011

Installationsinformation

Max. fallhöjd	179 cm
Säkerhetsområde	22,9 m ²
Total installationstid	9,6
Grävdjup (volym)	2,08 m ³
Betong (volym)	1,12 m ³
Stolpdjup (standard)	100 cm
Fraktvikt	620 kg
Förankring	Nedgrävning ✓ ytmontering ✓

Information om garanti

Kedjor	10 år
Varmförzinkat stål	Livstidsgaranti
Rörliga delar	2 år
Rep & nät	10 år
Reservdelar	10 år
garanterade	



Hållbarhetsdata

M984



Cradle to Gate A1-A3	Total CO ₂ -utsläpp	CO ₂ e per kg	Återvunna material
	kg CO ₂ e	kg CO ₂ e/kg	%
M98401-1011	1.249,33	3,19	43,25

Det övergripande ramverket som tillämpas för dessa faktorer är miljövarudeklarationen (EPD, Environmental Product Declaration), som kvantifierar "miljöinformation om produktens livscykel och möjliggör jämförelser av produkter som uppfyller samma funktion" (ISO, 2006). Denna struktur följer här och använder en livscykelanalys för hela produktstadiet från råmaterial till färdig produkt (A1-A3).

Kompan A/S
C.F. Tietgens Boulevard 32C
DK-5220 Odense SØ
Denmark



Verification of CO₂ calculation of: Freestanding play equipment



Data version no. 2023-10-05

The CO₂ calculation and data are in compliance with the principles of a carbon footprint impact according to the GHG protocol (Greenhouse Gas Protocol), Scope 3, cradle to gate related to all individual components in the product category: "Freestanding play equipment" represented by item no.: KSW92011-0910.

(Scope 3 emissions include emission sources in the upstream and downstream value chain).

Date: 30. October 2023 | Valid until: 30. October 2025

Verified by:

Julie Marie Vejsgaard Larsen, LCA & EPD Consultant

Verification based on report: Validation of CO₂ calculation of 9 categories of Kompan product line, version 1.0, prepared by: Bureau Veritas HSE, Denmark: Julie M. V. Larsen.

Publication date: 30. October 2023

By Bureau Veritas HSE
www.bureauveritas.dk
+45 7731 1000

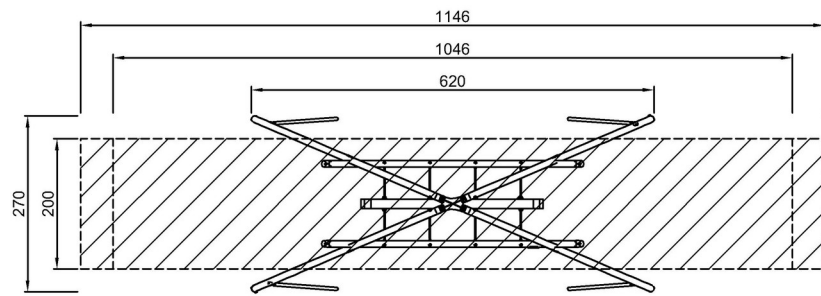


Cocowave Pendelgunga

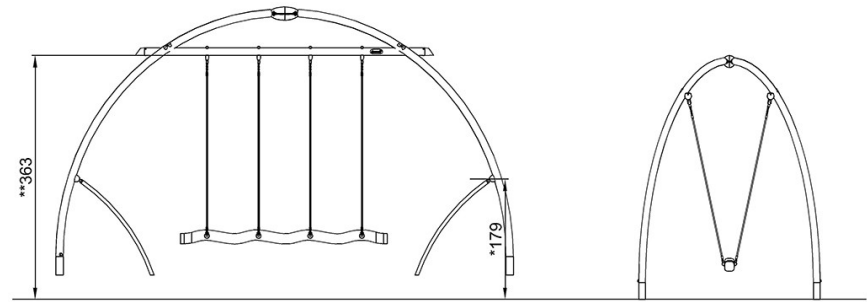
M984

* Max fallhöjd | ** Totalhöjd | *** Säkerhetsyta

* Max fallhöjd | ** Totalhöjd



M98401
*179cm
**363cm
***22.9m²



M98401

[Klicka för att se TOP VIEW](#)

[Klicka för att se SIDE VIEW](#)