

# Rengaskeinulauta

KPL112

**KOMPANI**  
Let's play



Tuotenumero KPL112-0602

## Tuotetiedot

Mitat PxLxK	37x309x102 cm
Ikäryhmä	3+
Leikkikapasiteetti	2
Väri vaihtoehdot	 



Keinulauta on kaikille tuttu ja mieluinen leikkiväline, oikea leikkivälineiden klassikko. Valikoimassamme on paljon erilaisia ja erikokoisia laadukkaita keinulautoja, myös monen keinujan suosittuja keinulautoja.



# Rengaskeinulauta

KPL112



## Kädensija

**Fyysinen:** mahdollisuus pitää kiinni lujaa mahdollistaa kovaa keinumisen. Tämä kehittää käsien ja käsivarsien lihaksia.



## Keinumisliike

**Fyysinen:** liikkeisiin reagointi lisää tilatietoisuutta ja tasapainotunnetta. Nämä ovat perustavanlaatuisia motorisia taitoja, jotka auttavat lapsen kykyä istua paikallaan tuolilla, mikä vaatii hyvää tasapainoa.  
**Kognitiivinen:** kehittää syyn ja seurauksen ymmärtämistä: kun liikutan kehoani, keinu reagoi liikkeellä.



## Yhdessä keinuminen

**Sosiaalis-emotionaalinen:** yhdessä keinuminen tukee yhteistyötaitoja. Toisten huomioonottaminen keinuessa.

# Rengaskeinulauta

KPL112



Istuin on tehty 17,8 millimetrin paksuisesta korkeapainelaminaatista (HPL), jossa on luistamaton pinta standardin EN 438-6 mukaisesti. KOMPANin HPL-materiaalin kulutuksenkesto on hyvä, mikä takaa pitkän käyttöiän kaikissa ilmasto-olosuhteissa.



Teräspintojen sisäpuoli on kuumasinkitty ja ulkopuoli on lyijytöntä sinkkiä. Sinkitys takaa erinomaisen korroosionkestävyyden ulkoympäristössä ja vähentää huollon tarvetta.



Värillisten teräsosien sisäpuoli on kuumasinkitty ja ulkopuoli on jauhemaalattu. Tämä takaa erinomaisen korroosionkestävyyden kaikissa ilmasto-olosuhteissa ympäri maailmaa.

Tuotenumero KPL 112-0602

## Asennustiedot

Putoamiskorkeus enintään	112 cm
Turva-alue	11,3 m <sup>2</sup>
Asennusaika	3,2
Kaivanto	0,59 m <sup>3</sup>
Betonivalu	0,15 m <sup>3</sup>
Perustuksen syvyys (vakio)	70 cm
Lähetysten paino	93 kg
Ankkurointivaihtoehdot	Syväper. ✓

## Takuutiedot

Sinkitty/maalattu metalli	10 vuotta
HPL-istuim	15 vuotta
Takuuseen kuuluvat varaosat	10 vuotta



# Kestävän kehityksen data

KPL112



Tuotevaihe A1–A3	Hiilidioksi dipäästöt yhteensä	Hiilidioksi dipäästöt kiloa kohden	Kierrätys materiaalit
	kg CO <sub>2</sub> e	kg CO <sub>2</sub> e/kg	%
KPL112-0602	156,34	1,77	59,29

Näihin tekijöihin sovellettavana yleiskehyksenä käytetään Environmental Product Declaration -ympäristötuoteselostetta (EPD), jossa määritetään "ympäristötiedot tuotteen elinkaaren ajalta ja joka mahdollistaa samaan tehtävään tarkoitettujen tuotteiden keskinäisen vertailun" (ISO, 2006). Tämä seuraa elinkaariarviointimenetelmän (Life Cycle Assessment, LCA) rakennetta ja soveltaa sitä koko tuotevaiheeseen raaka-aineen hankinnasta tuotteen valmistukseen (A1–A3).

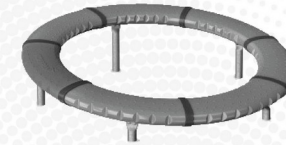
## Kompan A/S

C.F. Tietgens Boulevard 32C  
DK-5220 Odense SØ  
Denmark

Validation of CO<sub>2</sub>  
calculation method  
**BUREAU VERITAS**  
HSE Denmark A/S



## Verification of CO<sub>2</sub> calculation of: Freestanding play equipment



Data version no. 2023-10-05

The CO<sub>2</sub> calculation and data are in compliance with the principles of a carbon footprint impact according to the GHG protocol (Greenhouse Gas Protocol), Scope 3, cradle to gate related to all individual components in the product category: "Freestanding play equipment" represented by item no.: GXY916012-3417.

(Scope 3 emissions include emission sources in the upstream and downstream value chain).

**Date: 30. October 2023 | Valid until: 30. October 2025**

Verified by:

Julie Marie Vejsgaard Larsen, LCA & EPD Consultant

Verification based on report: Validation of CO<sub>2</sub> calculation of 9 categories of Kompan product line, version 1.0, prepared by: Bureau Veritas HSE, Denmark: Julie M. V. Larsen.

**Publication date: 30. October 2023**

By Bureau Veritas HSE  
www.bureauveritas.dk  
+45 7731 1000

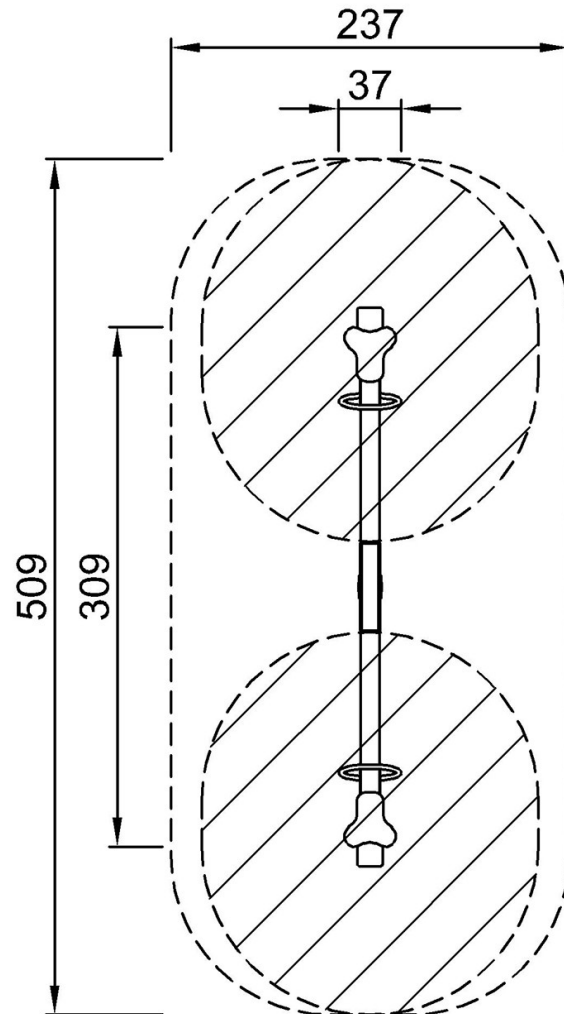


# Rengaskeinulauta

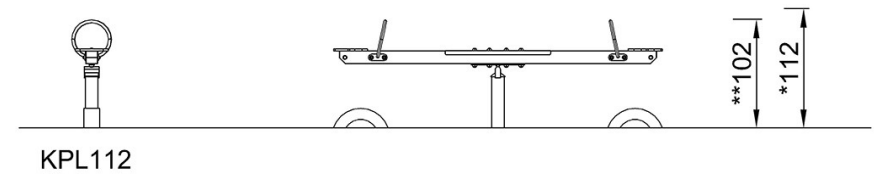
KPL112

Putoamiskorkeus enint. | Kokonaiskorkeus | Turva-alue

Putoamiskorkeus enint. | Kokonaiskorkeus



KPL112-xx02  
\*112cm  
\*\*102cm  
\*\*\*11.3m<sup>2</sup>



[Klikkaa nähdäksesi NÄKYMÄ YLHÄÄLTÄ](#)

[Klikkaa nähdäksesi NÄKYMÄ SIVULTA](#)