



Tuotenumero ELE400002-01E

Tuotetiedot

Mitat PxLxK	71x36x68 cm
Ikäryhmä	2+
Leikkikapasiteetti	1
Värvaihtoehdot	



Kilpuri on uudenlainen jousikeinu. Mukavan pulleaa runkoa vasten on hyvä painautua, kun ajetaan tiukkaan kaarteeseen. Vankat jalansijat ja tukevat kädensijat mahdollistavat aktiivisen leikkimisen. Abstraktin muodon ansiosta Kilpuri voi olla leikissä mitä vaan: hevonen, moottoripyörä tai vaikka avaruusskootteri.



Kilpuri

ELE400002



Kädensija

Fyysinen: mahdollisuus pitää kiinni useammasta kohtaa kädensijasta takaa hyvän otteen, joka on välttämätöntä voimakkaalle keinumiselle. Tämä kehittää käden ja käsivarren lihaksia.



Jousikeinu

Fyysinen: liikkeisiin reagointi lisää tilatietoisuutta ja tasapainotunnetta. Nämä ovat perustavanlaatuisia motorisia taitoja, jotka auttavat lapsen kykyä istua paikallaan tuolilla, mikä vaatii hyvää tasapainoa.
Kognitiivinen: kehittää syyn ja seurauksen ymmärtämistä: kun liikutan kehoani, keinu reagoi liikkeellä.



Jalkatuki

Fyysinen: mahdollisuus jalkatukeen tukee intensiivistä keinumista. Keinuminen stimuloi tasapainoista ja tilantunnetta, jotka ovat välttämättömiä maailman turvallisessa hallinnassa.

Kilpuri

ELE400002

KOMPAN
Let's play



Istuin on tehty kierrätettävästä polyeteenistä, joka on valmistettu 33-prosenttisesti kulutuksen jälkeisistä materiaaleista, ja se on valettu yhdestä kappaleesta, jonka seinämän paksuus on vähintään 5 mm. Polyeteeni kestää erittäin hyvin iskuja ja suuriakin lämpötilavaihteluita, joten se on ilkeivallan kestävä sijaintipaikasta riippumatta.

KOMPANin jouset on valmistettu korkealaatuisesta jousiteräksestä EN10270-standardin mukaisesti. Jouset puhdistetaan fosfatoimalla ennen niiden maalaamista epoksipohjamaalilla ja pintakäsittelyä polyesterijauhemaalilla. Jousissa on ainutlaatuinen puristumiselta suojaava kiinnitys turvallisuuden ja pitkän käyttöiän varmistamiseksi.

Jousissa on ainutlaatuinen puristumiselta suojaava kiinnitys turvallisuuden ja pitkän käyttöiän varmistamiseksi.



Kahvat on tehty polypropeenista, jonka päällä on pehmeää TPV-kumia. Kahvat kiinnitetään tankoon galvanoidulla teräslevyllä vahvuuden ja kestävyuden takaamiseksi.



Teräspintojen sisäpuoli on kuumasinkitty ja ulkopuoli on lyijytöntä sinkkiä. Sinkitys takaa erinomaisen korroosionkestävyyden ulkoympäristössä ja vähentää huollon tarvetta.



KOMPAN GreenLine -versiot on suunniteltu äärimmäisen ympäristöystävällisistä materiaaleista, joilla on mahdollisimman pieni CO₂e -päästökerroin, kuten EcoCore™ -paneelit, jotka ovat +95% kierrätettyä valamerijätettä, jota on syntynyt kulutusjätteestä.

Tuotenumero ELE400002-01E

Asennustiedot

Putoamiskorkeus enintään	60 cm
Turva-alue	5,9 m ²
Asennusaika	1,8
Kaivanto	0,19 m ³
Betonivalu	0,00 m ³
Perustuksen syvyys (vakio)	45 cm
Lähtövoiman paino	37 kg
Ankkurointivaihtoehdot	Syväper. ✓ Pinta-as. ✓

Takuutiedot

Kädensija	10 vuotta
Ontot PE-osat	10 vuotta
Sinkitty teräs	Elinikäinen
Takuuseen kuuluvat varaosat	10 vuotta
Jouset	5 vuotta



Kestävän kehityksen data

ELE400002



Tuotevaihe A1–A3	Hiilidioksi dipäästöt yhteensä	Hiilidioksi dipäästöt kiloa kohden	Kierrätys materiaalit
	kg CO ₂ e	kg CO ₂ e/kg	%
ELE400002-01E	81,44	2,53	42,92

Näihin tekijöihin sovellettavana yleiskehityksenä käytetään Environmental Product Declaration -ympäristötuoteselostetta (EPD), jossa määritetään "ympäristötiedot tuotteen elinkaaren ajalta ja joka mahdollistaa samaan tehtävään tarkoitettujen tuotteiden keskinäisen vertailun" (ISO, 2006). Tämä seuraa elinkaariarviointimenetelmän (Life Cycle Assessment, LCA) rakennetta ja soveltaa sitä koko tuotevaiheeseen raaka-aineen hankinnasta tuotteen valmistukseen (A1–A3).

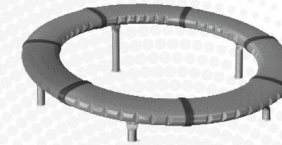
Kompan A/S

C.F. Tietgens Boulevard 32C
DK-5220 Odense SØ
Denmark

Validation of CO₂
calculation method
BUREAU VERITAS
HSE Denmark A/S



Verification of CO₂ calculation of: Freestanding play equipment



Data version no. 2023-10-05

The CO₂ calculation and data are in compliance with the principles of a carbon footprint impact according to the GHG protocol (Greenhouse Gas Protocol), Scope 3, cradle to gate related to all individual components in the product category: "Freestanding play equipment" represented by item no.: GXY916012-3417.

(Scope 3 emissions include emission sources in the upstream and downstream value chain).

Date: 30. October 2023 | Valid until: 30. October 2025

Verified by:

Julie Marie Vejsgaard Larsen, LCA & EPD Consultant

Verification based on report: Validation of CO₂ calculation of 9 categories of Kompan product line, version 1.0, prepared by: Bureau Veritas HSE, Denmark: Julie M. V. Larsen.

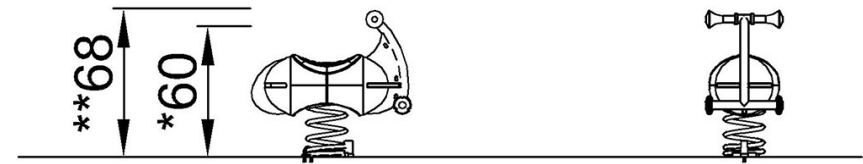
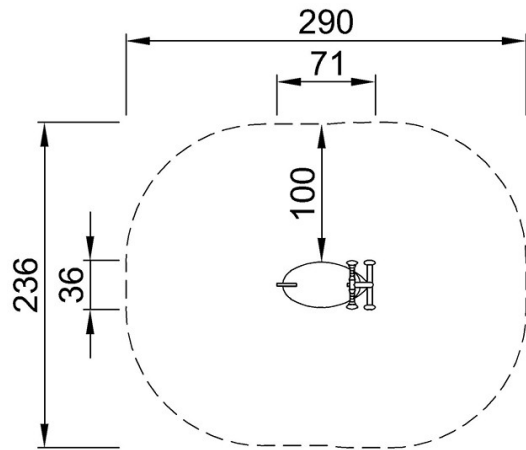
Publication date: 30. October 2023

By Bureau Veritas HSE
www.bureauveritas.dk
+45 7731 1000



Putoamiskorkeus enint. | Kokonaiskorkeus | Turva-alue

Putoamiskorkeus enint. | Kokonaiskorkeus



ELE400002

ELE400002

*60cm

**68cm

***5.9m²

[Klikkaa nähdäksesi NÄKYMÄ YLHÄÄLTÄ](#)

[Klikkaa nähdäksesi NÄKYMÄ SIVULTA](#)