

Mødested med flytbare hængekøjer

PCM704

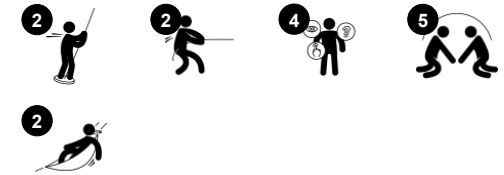
KOMPANI
Let's play



Varenr. PCM704-0902

Generel produktinformation

Dimensioner LxBxH	330x345x290 cm
Alder	4+
Antal brugere	12
Farvemuligheder	●



Mødestedet med de flytbare hængekøjer må næsten tage prisen for det sjoveste mødested! De to hængekøjer kan flyttes fra side til side, så de kan enten placeres side om side eller længere fra hinanden. Her kan børn sidde, ligge eller stå når de hænger ud eller slapper af sammen. Der er med andre ord mange muligheder og det er netop det der gør dette

mødested ideelt til de fleste aldersgrupper.



Mødested med flytbare hængekøjer

PCM704



Flere bænke

Social-emotionelle evner: her kan man mødes og tage et hvil fra legen.



Flytbar hængekøje

Fysiske evner: træner balancen når man svinger fra side til side. Støtter liggende eller siddende brugere. **Social-emotionelle evner:** mødested, tage skift og hjælper venner med at sætte den i gang. **Kreative evner:** man kan skifte hængekøjens retning og position.

Mødested med flytbare hængekøjer

PCM704

KOMPAN
Let's play



Paneler af 19 mm EcoCore™. EcoCore™ er et meget holdbart materiale, som ikke kun kan genbruges efter brug, men som også består af materiale, der er produceret af +95 % genanvendt materiale fra fødevareemballageaffald.



Stepsene er lavet af højtrykslaminat HPL med en tykkelse på 17,8 mm og skridsikker overfladetekstur i henhold til EN 438-6. KOMPAN HPL har høj slidstyrke for at sikre lang levetid i alle klimaer.



Ståloverfladerne er varmgalvaniseret indvendigt og udvendigt med blyfri zink. Galvaniseringen har fremragende korrosionsbestandighed i udendørs miljøer og kræver lav vedligeholdelse.



Hængekøjsens sæde er lavet af PUR. Alle komponenter bevarer deres egenskaber i temperaturer fra -30°C til 60°C. Alle materialer er UV-stabiliserede uden brug af tungmetaller.



De buede stænger til hængekøjer er lavet af rustfrit stål for at sikre holdbarhed og høj korrosionsbestandighed.



Stålstolper er galvaniseret indvendigt og udvendigt med pulverlakeret topfinish. Dette giver en ultimativ korrosionsbestandighed i alle klimaer i hele verden.

Varenr. PCM704-0902

Installationsinformation

Maks. faldhøjde	59 cm
Faldområde	33,0 m ²
Installationstid (timer)	11,3
Udgravningsmængde	0,33 m ³
Betonmængde	0,08 m ³
Forankringsdybde	85 cm
Fragtvægt	465 kg
Forankringsmuligheder	I jorden ✓ Overflade ✓

Garanti

EcoCore HDPE	Livstid
Galvaniseret stål	Livstid
Membran	2 år
Stolpe	10 år
Garanterede reservedele	10 år



Bæredygtighedsdata

PCM704



Vugge-til-port A1-A3	Total CO ₂ udledning	CO ₂ e/kg	Gen-anvendte materialer
	kg CO ₂ e	kg CO ₂ e/kg	%
PCM704-0902	681,72	2,15	62,62

Den overordnede ramme for disse faktorer er Environmental Product Declaration (EPD), som kvantificerer "miljøoplysninger om et produkts livscyklus og muliggør sammenligninger mellem produkter, der opfylder samme funktion" (ISO, 2006). Dette følger strukturen og anvender en livscyklusvurderingstilgang til hele produktfasen fra råvarer til fremstilling (A1-A3))

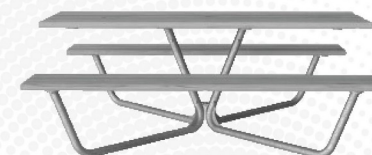
KOMPAN
Let's play

Kompan A/S
C.F. Tietgens Boulevard 32C
DK-5220 Odense SØ
Denmark

Validation of CO₂ calculation method
BUREAU VERITAS
HSE Denmark A/S



Verification of CO₂ calculation of:
Park



Data version no. 2023-10-05

The CO₂ calculation and data are in compliance with the principles of a carbon footprint impact according to the GHG protocol (Greenhouse Gas Protocol), Scope 3, cradle to gate related to all individual components in the product category: "Park" represented by item no.: PAR4070-0001.

(Scope 3 emissions include emission sources in the upstream and downstream value chain).

Date: 30. October 2023 | Valid until: 30. October 2025

Verified by:

Julie Marie Vejsgaard Larsen, LCA & EPD Consultant

Verification based on report: Validation of CO₂ calculation of 9 categories of Kompan product line, version 1.0, prepared by: Bureau Veritas HSE, Denmark: Julie M. V. Larsen.

Publication date: 30. October 2023

By Bureau Veritas HSE
www.bureauveritas.dk
+45 7731 1000

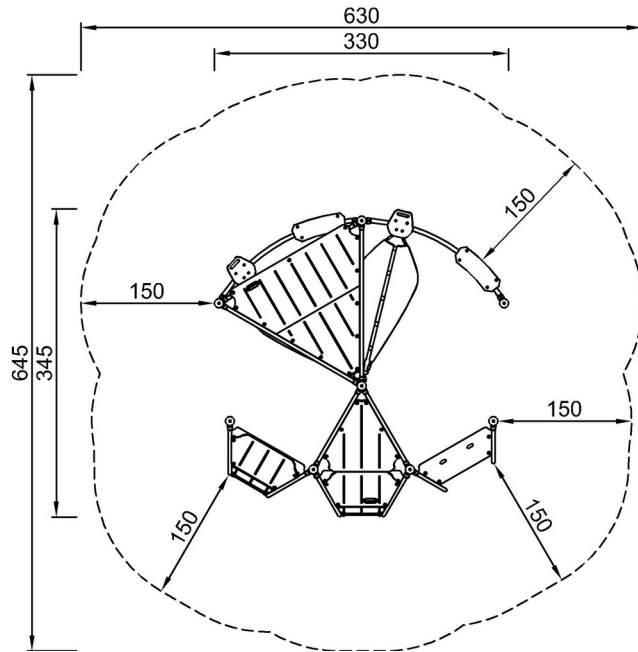


Mødested med flytbare hængekøjer

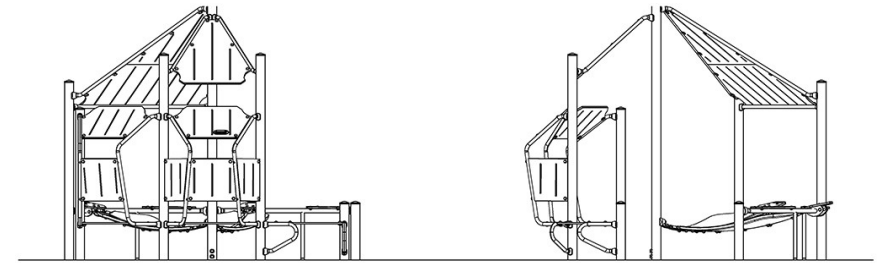
PCM704

* Maks. faldhøjde | ** Samlet højde | *** Faldområde

* Maks. faldhøjde | ** Samlet højde



PCM704-0902
*59cm
**290cm
***33m²



PCM704-0902

[Klik for at se FRA OVEN](#)

[Klik for at se FRA SIDEN](#)