

Cabin Trail

CRP250501

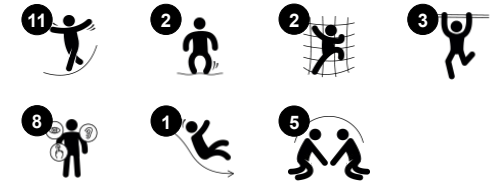
KOMPAN
Let's play



Produktnummer CRP250501-0901

Allgemeine Produktinformation

Maße L x B x H	510x493x257 cm
Empfohlenes Alter	6+
Spielkapazität (Nutzer)	16
Farbauswahl	



Der Cabin Trail ist spannend und multifunktional für ein breites Kinderpublikum. Er besteht durch eine Vielzahl von Kletter-, Balancier- und Rutschaktivitäten, die zur Entwicklung von Bewegungsfähigkeiten beitragen, die für die Bewältigung einer Reihe von Lebenskompetenzen grundlegend sind. Das spassige Klettern, Krabbeln und

Balancieren durch den Cabin Trail trainiert die Motorik: Beweglichkeit, Gleichgewicht und Koordination. Diese motorischen Fähigkeiten sind grundlegend für Schulkinder, sich selbstbewusst in der Welt zurechtzufinden, aber auch für ihre Fähigkeit, still zu sitzen und sich zu konzentrieren. Die Seilkonstruktionen fördern das Zusammentreffen, das Abwechseln

und die Selbstregulierung - alles wichtige sozial-emotionale Fähigkeiten, die den Kindern helfen, lebenslang Freundschaften zu schliessen. Der Rund-Parcours bietet Spielherausforderungen mit unterschiedlichen Schwierigkeitsstufen, und die Rutsche lädt zu einem vergnüglichen Abstieg ein.



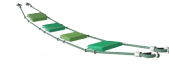
Cabin Trail

CRP250501



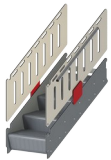
Kurven-Rutsche

Physisch: rutschen fördert das räumliche Bewusstsein und den Gleichgewichtssinn. Ausserdem wird die Rumpfmuskulatur trainiert, wenn man aufrecht sitzt und hinunterrutscht. **Sozial-Emotional:** die Kinder entwickeln ihre Empathie durch Abwechseln mit anderen.



Wackeliges Gondelseil

Physisch: gleichgewichts- und Raumgefühl und Schulung der Körperhaltung. Wichtig, um still sitzen zu können. **Sozial-Emotional:** zusammenspielen, Abwechseln und freundlicher Wettbewerb auf den Tellern.



Barrierefreier Treppenaufgang

Physisch: Die barrierefreie Treppe ist für alle geeignet, fördert die Kreuzkoordination sowie die Arm- und Beinmuskulatur und lehrt Kinder Treppen zu steigen. **Sozial-Emotional:** Raum für aktive Pausen und erwachsene Begleitpersonen. Ein inklusiver Raum.



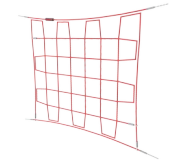
Balancierseile

Physisch: das Gleichgewichtstraining ist hier unverkennbar. Das Festhalten am oberen Seil beim Balancieren auf dem unteren Seil ist ein tolles Training für den Gleichgewichtssinn und die Rumpfmuskulatur. Diese Fähigkeiten sind grundlegend dafür, still auf einem Stuhl sitzen zu können. **Sozial-Emotional:** Hier ist Platz für mehrere. Die Zusammenarbeit mit Freunden auf den schwankenden Seilen erfordert Teamwork und Toleranz.



Drahtseil

Physisch: Kinder trainieren Körperkoordination und Muskelkraft. Man kann durch die grossen Maschen sehr gut klettern und Propriozeption und räumliches Bewusstsein schulen. **Sozial-Emotional:** hier können mehrere Kinder zusammen sitzen und sich den Platz teilen.



Vertikales Kletternetz

Physisch: Kinder entwickeln beim Klettern Kreuzkoordination. Arm-, Bein- und Rumpfmuskeln werden gestärkt. Diese sind wichtig für die Körperhaltung und auch für das Stillsitzen. **Sozial-Emotional:** die Maschen ermöglichen es, dass mehr Kinder zusammensitzen können.

Cabin Trail

CRP250501



Seile aus UV-stabilisierten PES-Seilsträngen mit innerer Stahlseilverstärkung. Das Polyestergerüst wird aus +95 % Post-Consumer-Materialien hergestellt und induktiv auf jede Litze aufgeschmolzen.



Die Corocord-S-Klemmen werden als universale Verbindungselemente für Corocord Produkte eingesetzt. 8 mm Stangen aus rostfreiem Edelstahl, mit abgerundeten Kanten werden mit einem hydraulischen Spezialwerkzeug auf die Seile gepresst und sind damit ideale Verbindungselemente: sicher, langlebig und vandalismusresistent, ohne dabei die typischen Bewegungen von Seilspielgeräten zu stören.



Wände aus 19 mm EcoCore™. EcoCore™ ist ein äusserst langlebiges, ressourcenschonendes Material, das nicht nur nach Gebrauch recycelbar ist, sondern auch aus Material besteht, das zu +95 % aus recyceltem Post-Consumer-Material aus Lebensmittelverpackungsabfällen hergestellt wird.



Farbige Stahlkomponenten haben eine feuerverzinkte Basis und eine pulverbeschichtete Oberfläche. Dies bietet eine ultimative Korrosionsbeständigkeit in allen Klimazonen der Welt. Andere Stahloberflächen sind innen und aussen mit bleifreiem Zink feuerverzinkt.



Corocord Smart Schellen sind bis ins kleinste Detail durchdacht, um eine überragende Flexibilität aus hochwertigem Aluminium zu gewährleisten. Die Smart Schellen werden mit vier Stahlbolzen um die Pfosten herum befestigt. Nicht verwendete Befestigungspunkte werden mit Kunststoff-Kappen verschlossen.



Geformte PE-Rutschen aus 33% Post-Consumer-Materialien in verschiedenen Farben in einem Stück mit einer Wandstärke von mindestens 5 mm. Das PE ist auf UV-Beständigkeit getestet und hat eine ausgezeichnete Schlagzähigkeit und ist innerhalb einer grossen Temperaturspanne verwendbar.

Produktnummer CRP250501-0901

Montage-Information

Max. freie Fallhöhe	240 cm
Fläche des Fallraums	51,3 m ²
Gesamt-Montagezeit	19,1
Erforderlicher Erdaushub	5,54 m ³
Betonbedarf	2,94 m ³
Fundamenttiefe (Standard)	90 cm
Versandgewicht	724 kg
Verankerungsoptionen	OFM ✓ TV ✓

Garantie-Information

Aluminium-Klemmen	10 Jahre
Verzinkter Stahl	Lebenslang
Oberste Lackschicht	10 Jahre
Seile & Netze	10 Jahre
Ersatzteilgarantie	10 Jahre



Umweltdaten

CRP250501



Von der Wiege bis zum Werkstor („cradle to gate“) (A1–A3)

CO ₂ -Emissionen gesamt	CO ₂ e pro kg	Recycelte Materialien
kg CO ₂ e	kg CO ₂ e pro kg	%
1.351,30	2,77	51,37

Den allgemeinen Rahmen für diese Faktoren bilden die Umweltproduktdeklarationen (EPDs). Mithilfe dieser Grundregeln können die Umweltinformationen über den Lebenszyklus eines Produkts hinweg quantifiziert und Vergleiche zwischen Produkten, die dieselbe Funktion erfüllen, angestellt werden (vgl. ISO, 2006). Diese Struktur wird hier befolgt. Der Ansatz zur Lebenszyklusbewertung wird dabei auf die gesamte Herstellungsphase – vom Rohstoff bis zur Herstellung (A1–A3) – angewendet.

Kompan A/S
C.F. Tietgens Boulevard 32C
DK-5220 Odense SØ
Denmark



Verification of CO₂ calculation of:
Corocord



Data version no. 2023-10-05

The CO₂ calculation and data are in compliance with the principles of a carbon footprint impact according to the GHG protocol (Greenhouse Gas Protocol), Scope 3, cradle to gate related to all individual components in the product category: "Corocord" represented by item no.: COR314011-1101.

(Scope 3 emissions include emission sources in the upstream and downstream value chain).

Date: 30. October 2023 | Valid until: 30. October 2025

Verified by:

Julie Marie Vejsgaard Larsen, LCA & EPD Consultant

Verification based on report: Validation of CO₂ calculation of 9 categories of Kompan product line, version 1.0, prepared by: Bureau Veritas HSE, Denmark: Julie M. V. Larsen.

Publication date: 30. October 2023

By Bureau Veritas HSE
www.bureauveritas.dk
+45 7731 1000

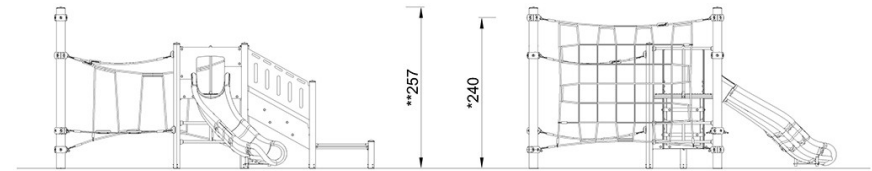
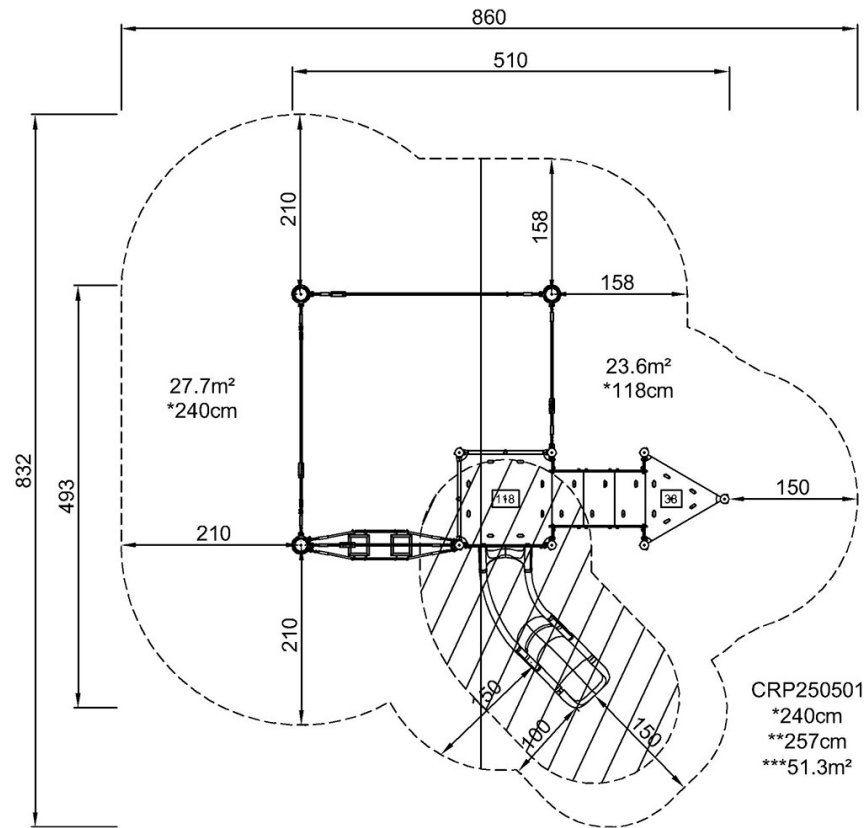


Cabin Trail

CRP250501

* Max freie Fallhöhe | ** Gesamthöhe | *** Fläche des Fallraums

* Max freie Fallhöhe | ** Gesamthöhe



CRP250501

[Klicken Sie hier, um die DRAUFSICHT anzuzeigen](#)

[Klicken Sie hier, um die SEITENANSICHT anzuzeigen](#)