

# Casita Tienda


NRO404

**KOMPAN**  
Let's play



Número de artículo NRO404-0621

## Información general del producto

Dimensiones LxAnch.xAl.	200x182x256 cm
Grupo de edad	6m+
Usuarios	6
Opciones de color	



La Casita Tienda supone un gran atractivo para todos los niños y niñas, con su techo curvo, sus mostradores, y un bonito banco en el interior, que les llama a jugar. No hay límites para los juegos de interpretación y de de rol en los múltiples escenarios que ofrece la casita, cada uno es quien quiere ser, con espacio para muchas horas de juego social y de interpretación que los niños disfrutarán como nunca. El mostrador puede usarse como mesa de intercambio o como taller de creación, y

siempre invita a los niños a utilizar su imaginación. Por otro lado, el acogedor espacio interior de la cabaña, donde caben perfectamente de pie, invita a hacer amigos y darle al banquito un uso distinto en cada situación, favoreciendo el juego social a la vez que se usa como lugar de descanso. Las ventanas son un detalle adicional de tematización, a la vez que inspiran el juego dentro-fuera y de intercambio. Cuando los niños crean un juego de personajes, no solo

usan su imaginación y empatía, sino que también representan situaciones cotidianas que no son fáciles de entender, conociéndose a sí mismos y emulando las escenas conocidas en su día a día. Mientras lo hacen, constantemente hablan y se comunican con sus compañeros, estimulando enormemente el lenguaje y las habilidades de pensamiento y expresión.



Los datos están sujetos a cambios sin previo aviso.

# Casita Tienda

NRO404



## Temática

**Cognitivo:** sugiere un tema y apoya el juego dramático, que estimula los idiomas y las habilidades de comunicación.



## Ventana

**Socio-emocional:** invita a la interacción entre bandos y al juego cooperativo.



## Casa con banco

**Socio-emocional:** la casa con el banco invita a socializar y cooperar **Cognitivo:** sugiere un tema y apoya el juego dramático, que estimula los idiomas y las habilidades de comunicación.



## Escritorio

**Socio-emocional:** gran lugar de reunión y creador de espacio para guardar cosas o sentarse.

# Casita Tienda

NRO404



Todos los productos Robinia Orgánica de KOMPAN están hechos de madera Robinia de fuentes europeas sostenibles. Bajo pedido se puede suministrar con certificación FSC® Certified (FSC® C004450).



La pintura utilizada para los componentes coloreados es ecológica a base de agua con excelente resistencia a los rayos UV. La pintura cumple con EN 71 Parte 3.



Los productos Robinia están diseñados con un concepto de color KOMPAN con varios colores estándar diferentes. La madera también se puede suministrar sin tratar o pintada de marrón con un pigmento que mantiene el color de la madera.

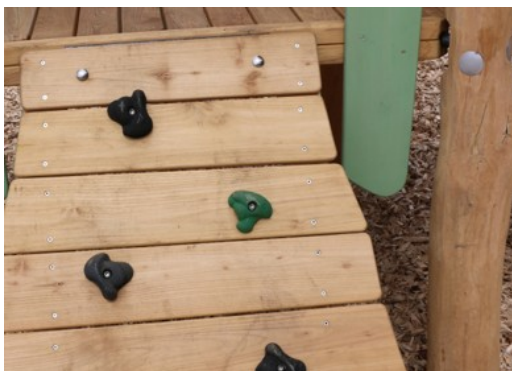
Número de artículo NRO404-0621

## Información de instalación

Altura máxima de caída	0 cm
Área de seguridad	19,3 m <sup>2</sup>
Horas de instalación	10,5
Volumen de excavación	0,17 m <sup>3</sup>
Volumen de hormigón	0,00 m <sup>3</sup>
Profundidad de anclaje	60 cm
Peso del envío	607 kg
Opciones de anclaje	Enterrar ✓ Suelo duro ✓

## Garantías

Madera de robinia	15 años
Cuerdas y redes	10 años
Piezas de repuesto garantizadas	10 años



El producto / las actividades se preensamblan de fábrica para garantizar que se tengan en cuenta todos los requisitos de seguridad.



La estructura está hecha de acero inoxidable o acero galvanizado para garantizar conexiones duraderas con una alta resistencia a la corrosión.



# Sustainability Data

NRO404



Cuna a puerta A1-A3	Emisión total CO <sub>2</sub>	CO <sub>2</sub> e/kg	Materiales Reciclados
	kg de CO <sub>2</sub> e	kg de CO <sub>2</sub> e/kg	%
NRO404-0621	112,58	0,22	1,61

El marco general aplicado para estos factores es la Declaración Ambiental de Producto (EPD), que cuantifica "la información ambiental sobre el ciclo de vida de un producto y permite realizar comparaciones entre productos que cumplen la misma función" (ISO, 2006). Esto sigue la estructura y aplica un enfoque de evaluación del ciclo de vida a toda la etapa del producto, desde la materia prima hasta la fabricación (A1-A3))

**Kompan A/S**  
C.F. Tietgens Boulevard 32C  
DK-5220 Odense SØ  
Denmark



## Verification of CO<sub>2</sub> calculation of: Nature play



Data version no. 2023-10-05

The CO<sub>2</sub> calculation and data are in compliance with the principles of a carbon footprint impact according to the GHG protocol (Greenhouse Gas Protocol), Scope 3, cradle to gate related to all individual components in the product category: "Nature play" represented by item no.: NRO409-0621.

(Scope 3 emissions include emission sources in the upstream and downstream value chain).

**Date: 30. October 2023 | Valid until: 30. October 2025**

**Verified by:**

Julie Marie Vejsgaard Larsen, LCA & EPD Consultant

Verification based on report: Validation of CO<sub>2</sub> calculation of 9 categories of Kompan product line, version 1.0, prepared by: Bureau Veritas HSE, Denmark: Julie M. V. Larsen.

**Publication date: 30. October 2023**

**By Bureau Veritas HSE**  
www.bureauveritas.dk  
+45 7731 1000

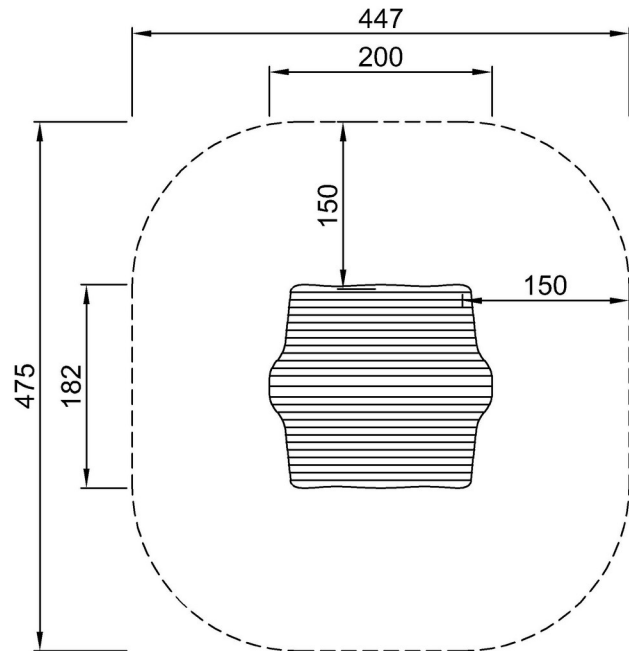


# Casita Tienda

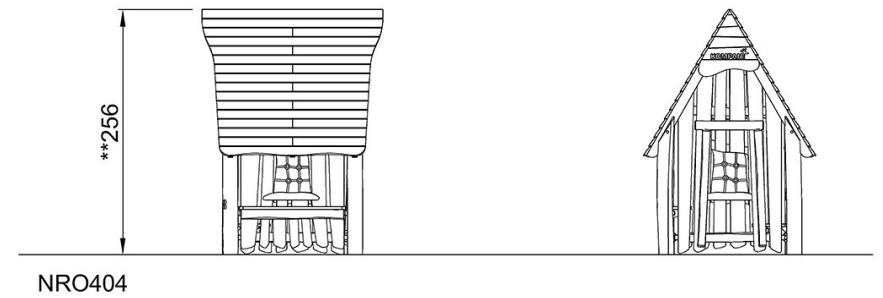
NRO404

\* Altura Máx. de caída | \*\* Altura total | \*\*\* Área de seguridad

\* Altura Máx. de caída | \*\* Altura total



NRO404  
\*\*256cm  
\*\*\*19.3m<sup>2</sup>



[Haga clic para ver VISTA SUPERIOR](#)

[Haga clic para ver VISTA LATERAL](#)