


Hangrutsche

M365

KOMPAN
Let's play



Produktnummer M36570-3418P	
Allgemeine Produktinformation	
Maße L x B x H	62x255x67 cm
Empfohlenes Alter	2+
Kapazität (Nutzer)	3
Farbauswahl	



Die klassische KOMPAN-Hangrutsche fördert den Spielspaß für alle Kinder. Durch die Hangrutschenschleife werden die Kinder immer wieder hochlaufen und runterrutschen. Das ist ein lustiges, spielerisches Ausdauer-Training für Kinder. Wenn Kinder rutschen, trainieren sie ihre Rumpfmuskulatur, da sie beim Herunterrutschen aufrecht sitzen. Das fördert

die Rumpfstabilität, wichtig zur Vermeidung von Rücken- und Nackenschmerzen, ein wachsendes Problem bei Kindern aufgrund der sitzenden Lebensweise. Beim Laufen bergauf oder bergab trainieren Kinder ihr Gleichgewicht und ihre Koordination sowie ihre Muskelkraft. Sie entwickeln auch Fähigkeiten zum Risikomanagement, indem sie sich

zurückhalten oder bergab rutschen.



Hangrutsche

M365



Rutsche

Physisch: rutschen fördert das räumliche Bewusstsein und den Gleichgewichtssinn. Ausserdem wird die Rumpfmuskulatur trainiert, wenn man aufrecht sitzt und hinunterrutscht. **Sozial-Emotional:** empathie wird durch Abwechseln entwickelt. **Kognitiv:** kleine Kinder entwickeln ihr Verständnis für Raum, Geschwindigkeit und Entfernungen, wenn sie schnell hinuntergleiten.



Hangrutsche

M365



Wände aus 19 mm EcoCore™. EcoCore™ ist ein äußerst langlebiges, ressourcenschonendes Material, das nicht nur nach Gebrauch recycelbar ist, sondern auch aus Material besteht, das zu +95 % aus recyceltem Post-Consumer-Material aus Lebensmittelverpackungsabfällen hergestellt wird.



Die Edelstahl-Rutschen mit Rutschbett bestehen aus hochwertigem Edelstahl (AISI 304).



Der Handgriff besteht aus Polypropylen (PP), was für eine ausgezeichnete Verschleißfestigkeit und hohe Temperaturbeständigkeit sorgt.

Produktnummer M36570-3418P

Montage-Information

Max. freie Fallhöhe	100 cm
Fläche des Fallraums	15,0 m ²
Gesamt-Montagezeit	3,4
Erforderlicher Erdaushub	0,21 m ³
Betonbedarf	0,00 m ³
Fundamenttiefe (Standard)	95 cm
Versandgewicht	141 kg
Verankerungsoptionen	TV ✓

Garantie-Information

EcoCore HDPE	Lebenslang
Ersatzteilgarantie	10 Jahre
Edelstahlrutsche	10 Jahre



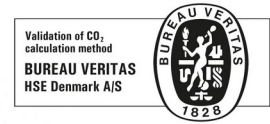


Von der Wiege bis zum Werkstor („cradle to gate“) (A1–A3)

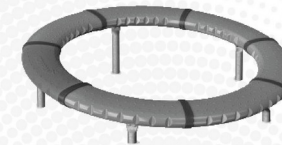
	CO ₂ -Emissionen gesamt	CO ₂ e pro kg	Recycelte Materialien
	kg CO ₂ e	kg CO ₂ e pro kg	%
M36570-3418P	121,97	1,57	68,32

Den allgemeinen Rahmen für diese Faktoren bilden die Umweltproduktdeklarationen (EPDs). Mithilfe dieser Grundregeln können die Umweltinformationen über den Lebenszyklus eines Produkts hinweg quantifiziert und Vergleiche zwischen Produkten, die dieselbe Funktion erfüllen, angestellt werden (vgl. ISO, 2006). Diese Struktur wird hier befolgt. Der Ansatz zur Lebenszyklusbewertung wird dabei auf die gesamte Herstellungsphase – vom Rohstoff bis zur Herstellung (A1–A3) – angewendet.

Kompan A/S
C.F. Tietgens Boulevard 32C
DK-5220 Odense SØ
Denmark



Verification of CO₂ calculation of: Freestanding play equipment



Data version no. 2023-10-05

The CO₂ calculation and data are in compliance with the principles of a carbon footprint impact according to the GHG protocol (Greenhouse Gas Protocol), Scope 3, cradle to gate related to all individual components in the product category: "Freestanding play equipment" represented by item no.: GXY916012-3417.

(Scope 3 emissions include emission sources in the upstream and downstream value chain).

Date: 30. October 2023 | Valid until: 30. October 2025

Verified by:

Julie Marie Vejsgaard Larsen, LCA & EPD Consultant

Verification based on report: Validation of CO₂ calculation of 9 categories of Kompan product line, version 1.0, prepared by: Bureau Veritas HSE, Denmark: Julie M. V. Larsen.

Publication date: 30. October 2023

By Bureau Veritas HSE
www.bureauveritas.dk
+45 7731 1000

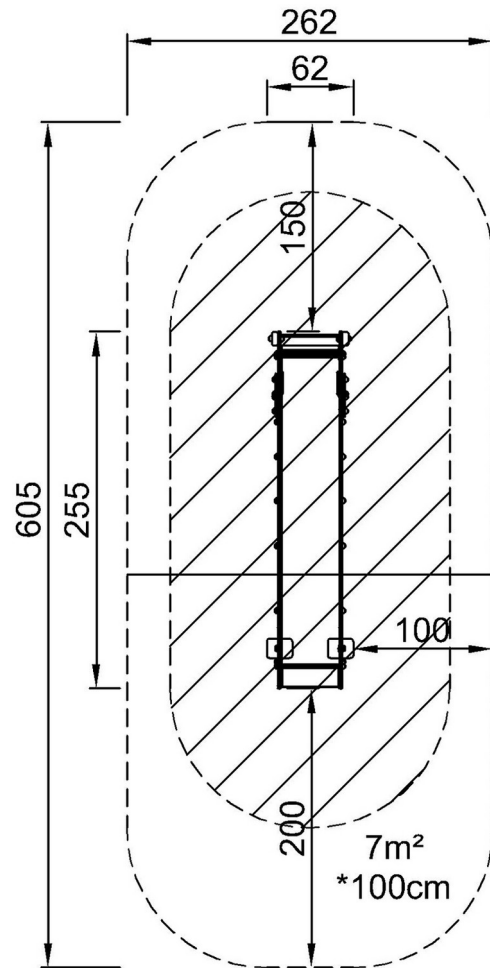


Hangrutsche

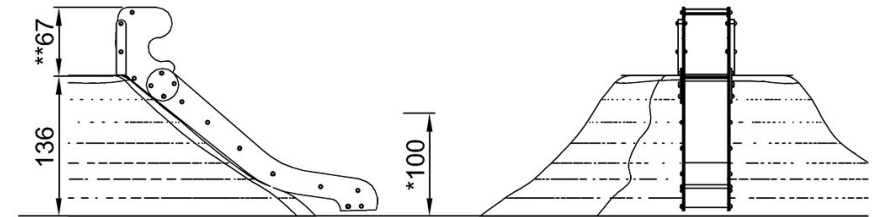
M365

* Max freie Fallhöhe | ** Gesamthöhe | *** Fläche des Fallraums

* Max freie Fallhöhe | ** Gesamthöhe



M36570
*100
**67cm
***15m²



M36570

[Klicken Sie hier, um die DRAUFSICHT anzuzeigen](#)

[Klicken Sie hier, um die SEITENANSICHT anzuzeigen](#)