

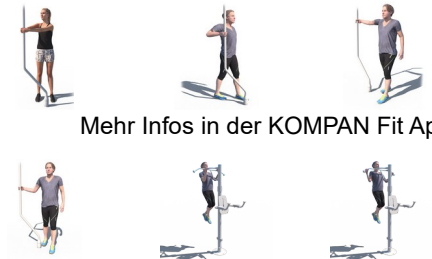
Core Twist Compact

FAZ109

KOMPAN
Let's play



Produktnummer FAZ10900-0900	
Allgemeine Produktinformation	
Maße L x B x H	280x218x291 cm
Empfohlenes Alter	13+
Spielkapazität (Nutzer)	3
Farbauswahl	



Mehr Infos in der KOMPAN Fit App



Der Core Twist Compact kombiniert 3 leistungsstarke Stationen für Bauch- und Oberkörperübungen. Zur Inspiration und Anleitung gibt es Schilder, die die 11 Grundübungen anzeigen und mit der KOMPAN Sport & Fitness App verknüpft sind. Der Core Twist bietet innovatives Core-Training, mit anpassbarem Widerstand. Die Stange ist um 360° drehbar, im und gegen den Uhrzeigersinn mit einem Widerstand, der durch die

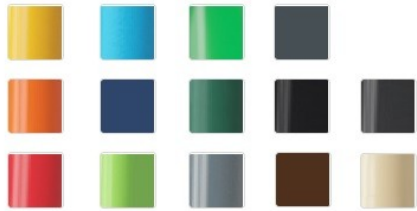
Bewegungsgeschwindigkeit bestimmt werden kann. Der Kapitänstuhl ist ein hervorragendes Gerät für das Bauchtraining. Er ermöglicht es dem Nutzer, seine Bauchmuskeln zu trainieren, indem er die Beine anhebt, während er sich gleichzeitig auf dem Stuhl hält. Auf diese Weise wird wirklich die gesamte Bauchmuskulatur trainiert. Klimmzüge sind ein wesentlicher Bestandteil des Krafttrainings. Die Klimmzugstange bietet eine Reihe von

Übungen, mit mehreren Griffen für verschiedene Handpositionen. Durch das Aufsetzen der Füße auf die horizontalen Stangen können Anfänger ihr Körpergewicht bei den Klimmzügen verringern und sich so zu einem fortgeschrittenen Training hocharbeiten. Um sicherzustellen, dass jeder die Klimmzugstange erreichen kann, gibt es ein Trittbrett.



Core Twist Compact

FAZ109



KOMPAN Fitnessprodukte sind standardmässig in Orange (RAL2010) und Grau (RAL7012) erhältlich. Alle anderen RAL-Farben sind auf Anfrage erhältlich. Es wird immer möglich sein, die Umgebung oder das Farbschema anzupassen!

Die Pfosten sind aus Ø 101,6 x 2 mm, aus vorverzinktem Baustahl gefertigt und pulverbeschichtet, ein hervorragender Schutz bei allen Wetterbedingungen.



Das Schild besteht aus 15 mm starkem Polycarbonat und wird von einer Ø38,2 mm starken oberen Querstange getragen. Dies ist eine extrem solide Konstruktion, die eine grosse strukturelle Stabilität bietet. Das Schild zeigt die 11 Hauptübungen und verfügt über einen QR-Code, der den Nutzer auf die Kompan Fit APP verweist, die erweiterte Unterstützung bei Übungen und Training bietet.

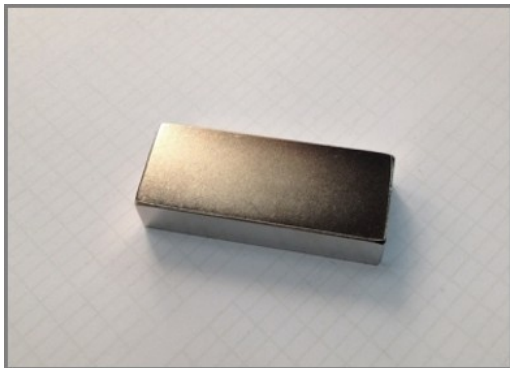
Produktnummer FAZ10900-0900

Montage-Information

Max. freie Fallhöhe	132 cm
Fläche des Fallraums	18,4 m ²
Gesamt-Montagezeit	6,3
Erforderlicher Erdaushub	0,37 m ³
Betonbedarf	0,18 m ³
Fundamenttiefe (Standard)	90 cm
Versandgewicht	371 kg
Verankerungsoptionen	TV ✓ OFM ✓

Garantie-Information

Beschichtete Stahlteile	10 Jahre
EcoCore HDPE	Lebenslang
Verzinkter Stahl	Lebenslang
Bewegliche Teile	2 Jahre
Ersatzteilgarantie	10 Jahre



Die verwendeten Magnete sind hochleistungsfähige Neodym-Magnete. Die magnetische Strahlung steht unter strenger Kontrolle, der Strahlungspegel übersteigt nie 5 Gauss (0,5mT), wodurch sie vollkommen sicher als Trainingsgerät verwendet werden können.



Die Klimmzugstange ist aus einem HDG-Stahlrohr mit einem Durchmesser von 32 mm gefertigt. Das Klimmzugstange ist 1080 mm breit und befindet sich 2300 mm über dem Boden.



Der Rahmen der Leg Lift-Station ist aus einem HDG-Stahlrohr mit einem Durchmesser von 38 x 2 mm gefertigt. Die Stützplatten bestehen aus 15 mm Ekogrip®, einer 15 mm dicken PE-Platte mit einer 3 mm dicken Deckschicht aus thermoplastischem Gummi mit rutschfestem Effekt. Die Armstützen sind 110 x 195 mm gross, 580 mm voneinander entfernt und 1315 mm über dem Boden. Die Rückenstütze ist 335 x 500 mm gross. Die Aussparung in der Rückenstütze ist 30 x 350 mm gross.



Umweltdaten

FAZ109



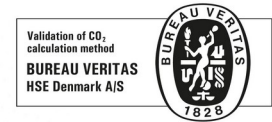
Von der Wiege bis zum Werkstor („cradle to gate“) (A1–A3)

CO ₂ -Emissionen gesamt	CO ₂ e pro kg	Recycelte Materialien	
kg CO ₂ e	kg CO ₂ e pro kg	%	
FAZ10900-0900	684,97	3,54	43,05

Den allgemeinen Rahmen für diese Faktoren bilden die Umweltproduktdeklarationen (EPDs). Mithilfe dieser Grundregeln können die Umweltinformationen über den Lebenszyklus eines Produkts hinweg quantifiziert und Vergleiche zwischen Produkten, die dieselbe Funktion erfüllen, angestellt werden (vgl. ISO, 2006). Diese Struktur wird hier befolgt. Der Ansatz zur Lebenszyklusbewertung wird dabei auf die gesamte Herstellungsphase – vom Rohstoff bis zur Herstellung (A1–A3) – angewendet.

Kompan A/S

C.F. Tietgens Boulevard 32C
DK-5220 Odense SØ
Denmark



Verification of CO₂ calculation of: Fitness



Data version no. 2023-10-05

The CO₂ calculation and data are in compliance with the principles of a carbon footprint impact according to the GHG protocol (Greenhouse Gas Protocol), Scope 3, cradle to gate related to all individual components in the product category: "Fitness" represented by item no.: FAZ10100-0900.

(Scope 3 emissions include emission sources in the upstream and downstream value chain).

Date: 30. October 2023 | Valid until: 30. October 2025

Verified by:

Julie Marie Vejsgaard Larsen, LCA & EPD Consultant

Verification based on report: Validation of CO₂ calculation of 9 categories of Kompan product line, version 1.0, prepared by: Bureau Veritas HSE, Denmark: Julie M. V. Larsen.

Publication date: 30. October 2023



By Bureau Veritas HSE
www.bureauveritas.dk
+45 7731 1000

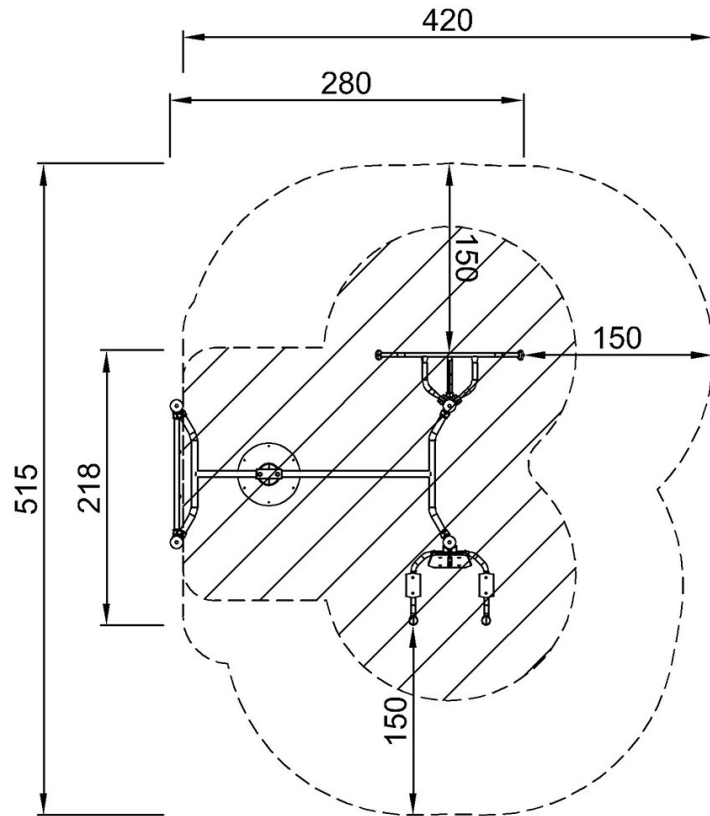


Core Twist Compact

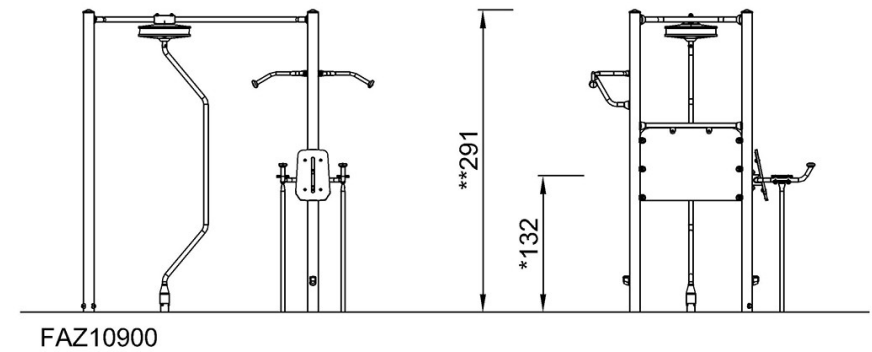
FAZ109

* Max freie Fallhöhe | ** Gesamthöhe | *** Fläche des Fallraums

* Max freie Fallhöhe | ** Gesamthöhe



FAZ10900
*132cm
**291cm
***18.4m²



[Klicken Sie hier, um die DRAUFSICHT anzuzeigen](#)

[Klicken Sie hier, um die SEITENANSICHT anzuzeigen](#)