

Lille edderkoppegynge

M952

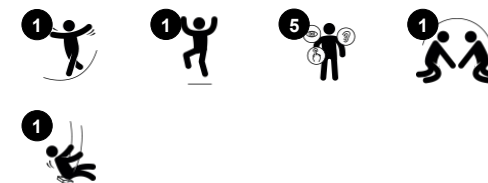
KOMPANI
Let's play



Varenr. M95201-1001

Generel produktinformation

Dimensioner LxBxH	277x106x147 cm
Alder	2+
Antal brugere	7
Farvemuligheder	



Den lille edderkoppegynge vil tiltrække børn igen og igen. Den tilbyder en masse leg på lidt plads. At gynge med fugleredesædet udvikler børns balance- og koordinationssevne, som er grundlæggende for alle andre motoriske færdigheder. Der er også et kognitivt aspekt ved denne type leg, da småbørn udvikler opfattelsen af årsag og virkning i forhold til

deres kroppe og ting. Fugleredesædet har plads til flere brugere, hvilket gør det til en social oplevelse, hvor børn kan lege sammen og samarbejde. Sædet henvender sig til alle niveauer og de fleste aldre, så det bliver en fælles oplevelse. Ved at skubbe til hinanden og skiftes til at lege lærer børnene vigtige sociale og følelsesmæssige færdigheder. Den kan

også bruges individuelt til en mere afslappende gyngetur. Det er muligt at ligge, sidde og stå på sædet, hvilket alt sammen støtter udviklingen af arm-, ben- og kernemuskler samt opbygger knogletæthed, når man hopper af.



Lille edderkoppegynge

M952



Fugleredegynge

Fysiske evner: balance, koordination og rumlig bevidsthed udvikles når man gynger. Når man gynger trænes arm-, ben- og kernemuskler, og knogletætheden styrkes når man hopper af og lander. **Social-emotionelle evner:** det rummelige gyngesæde er inkluderende og gør det muligt for mange at stå, ligge eller sidde sammen. **Kognitive evner:** her udvikles forståelsen af årsag og virkning, rytme samt tankefærdigheder hos de yngre børn.



Lille edderkoppegynge

M952



Ståloverfladerne er varmgalvaniseret indvendigt og udvendigt med blyfri zink. Galvaniseringen har fremragende korrosionsbestandighed i udendørs miljøer og kræver lav vedligeholdelse.



KOMPAN designede fugleredesæderne til at være lette i vægt og i overensstemmelse med de globale sikkerhedsstandarder. De bløde, stødabsorberende kofangere med skridsikker overflade gør svingesædet ekstremt brugervenligt. Vælg mellem en reb-version med forstærket PA-reb eller en støbt PE-version. Begge er udstyret med bløde gummikofangere.



Gyngebslagene er fremstillet af rustfri stål og bevæger sig over to akser. Lejerne er belagt med silikone for at gøre affjedringen vedligeholdelsesfri. Rebet er fastgjort beslaget ved hjælp af en rustfri stålkæde.



Hovedstolper med varmgalvaniseret stålfod er tilgængelige i forskellige materialer: Trykimprægneret fyrretræstolper. Forgalvaniseret indvendigt og udvendigt med pulverlakeret stålstolper i topfinish. Blyfrit aluminium med farveanodiseret topfinish.



Gyngesæderne kan tilpasses efter eget behov og personliggøres med et udvalg af Kompan-farver til både skal- og rebversioner.

Varenr. M95201-1001

Installationsinformation

Maks. faldhøjde	85 cm
Faldområde	11,3 m ²
Installationstid (timer)	2,0
Udgravningsmængde	0,54 m ³
Betonmængde	0,54 m ³
Forankringsdybde	100 cm
Fragtvægt	92 kg
Forankringsmuligheder	I jorden ✓

Garanti

Corocord reb	10 år
Galvaniseret stål	Livstid
Garanterede reservedele	10 år
Gyngebeslag	5 år
Gyngesæde	10 år



Bæredygtighedsdata

M952



Vugge-til-port A1-A3	Total CO ₂ udledning	CO ₂ e/kg	Genanvendte materialer
	kg CO ₂ e	kg CO ₂ e/kg	%
M95201-1001	269,95	3,82	37,65

Den overordnede ramme for disse faktorer er Environmental Product Declaration (EPD), som kvantificerer "miljøoplysninger om et produkts livscyklus og muliggør sammenligninger mellem produkter, der opfylder samme funktion" (ISO, 2006). Dette følger strukturen og anvender en livscyklusvurderingstilgang til hele produktfasen fra råvarer til fremstilling (A1-A3))

Kompan A/S

C.F. Tietgens Boulevard 32C
DK-5220 Odense SØ
Denmark



Verification of CO₂ calculation of: Themed play systems



Data version no. 2023-10-05

The CO₂ calculation and data are in compliance with the principles of a carbon footprint impact according to the GHG protocol (Greenhouse Gas Protocol), Scope 3, cradle to gate related to all individual components in the product category: "Themed play systems" represented by item no.: MSC641100-3717P.

(Scope 3 emissions include emission sources in the upstream and downstream value chain).

Date: 30. October 2023 | Valid until: 30. October 2025

Verified by:

Julie Marie Vejsgaard Larsen, LCA & EPD Consultant

Verification based on report: Validation of CO₂ calculation of 9 categories of Kompan product line, version 1.0, prepared by: Bureau Veritas HSE, Denmark: Julie M. V. Larsen.

Publication date: 30. October 2023

By Bureau Veritas HSE
www.bureauveritas.dk
+45 7731 1000

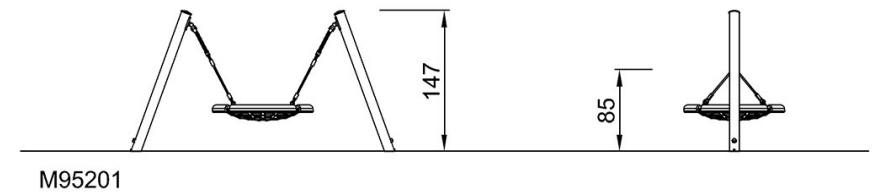
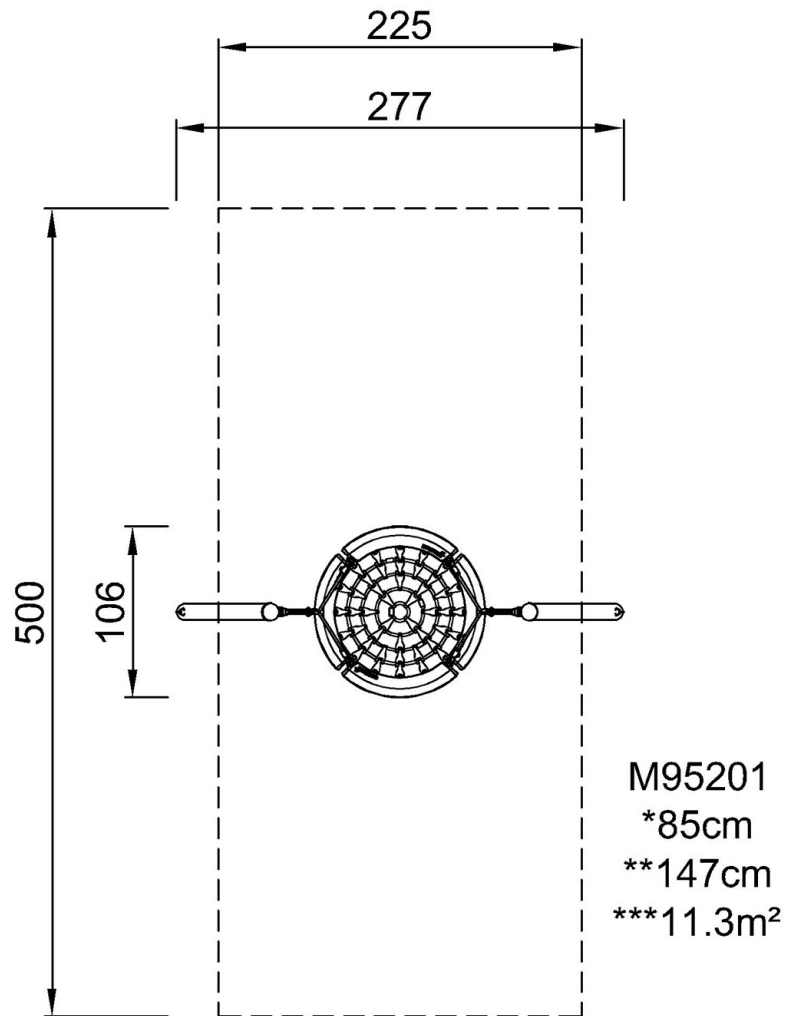


Lille edderkoppegynge

M952

* Maks. faldhøjde | ** Samlet højde | *** Faldområde

* Maks. faldhøjde | ** Samlet højde



[Klik for at se FRA OVEN](#)

[Klik for at se FRA SIDEN](#)