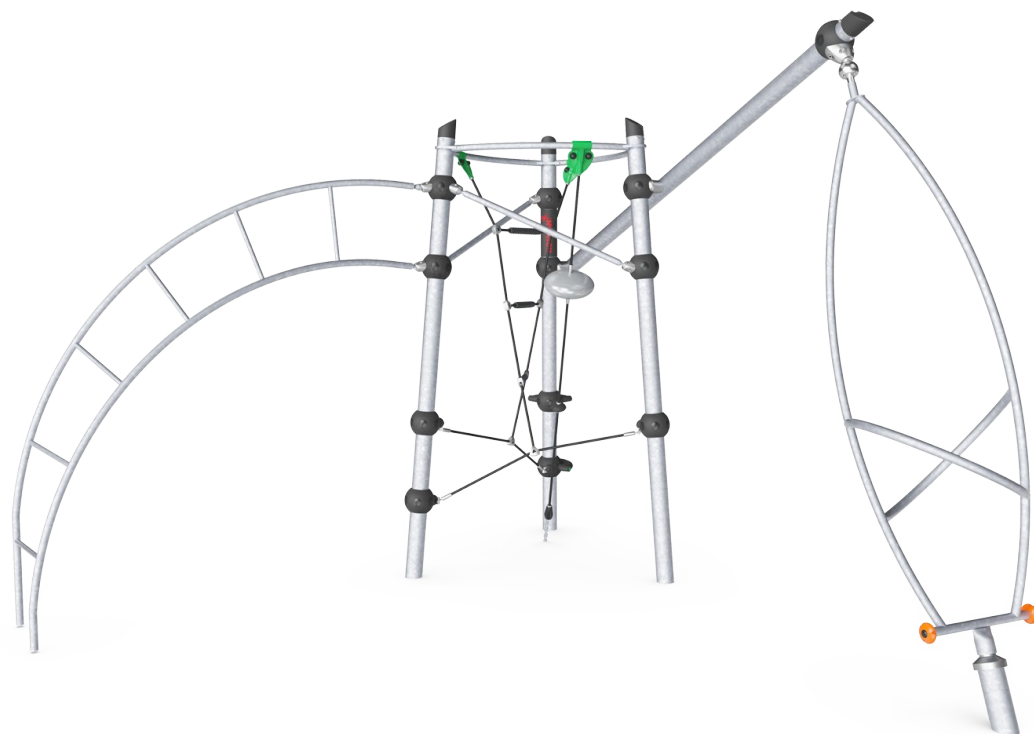


# Galaxy - Rigel

GXY936

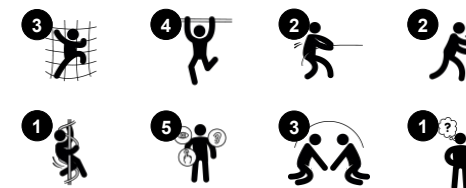
**KOMPAN**  
Let's play



Item nummer GXY936012-3717

## Algemene Product Informatie

Afmetingen LxBxH	379x398x293 cm
Leeftijdsgroep	6+
Speelcapaciteit	8
Kleuropties	



De Rigel biedt een grote verscheidenheid aan speelactiviteiten. Tiensers en pre-tiensers hebben volop mogelijkheden om te klimmen, balanceren en draaien op dit fantastische speeltoestel. De Musca Spinner begint te draaien zodra kinderen op het toestel stappen. Ze moeten goed duwen en trekken en gebruiken al hun spierkracht om de spinner

soepel en snel rond te laten draaien. Deze activiteiten stimuleren de ontwikkeling van evenwichtsvaardigheden. Kinderen maken in de vroege tienerjaren een flinke groeispurt door, en zijn daarom erg gebaat bij goede evenwichtsvaardigheden. Door de spinner leren ze bovendien hoe ze een draaibeweging kunnen versnellen of vertragen. De

Jacobs ladder is alleen geschikt voor oudere kinderen want het is beslist niet eenvoudig om deze gedraaide ladder te beklimmen. In het midden van het toestel hangen allerlei touwen. Dit is een perfecte ontmoetingsplek, waar kinderen gezellig met elkaar kunnen zitten en praten.



# Galaxy - Rigel

GXY936



De stalen oppervlakken van GALAXY zijn zowel van binnen als ook van buiten thermisch verzinkt met loodvrij zink. Het verzinken heeft een uitstekende corrosiebestendigheid in de buitenlucht en vereist weinig onderhoud.



De uniek ontworpen GALAXY Connection Ball heeft een cirkelvormige kern van aluminium omhuld met een schil van hard PP en een buitenlaag van zacht TPV-rubber. Flexibele loodvrije aluminium connectoren maken installatie in variabele hoeken mogelijk.



Touwen van UV-gestabiliseerde PES-touwstrengen met staaddraadkern. Het polyestergaren is gemaakt van +95% gerecycled post-consumer materiaal en is inductief gesmolten op iedere afzonderlijke streng.



Lagersystemen in zware uitvoering in een onderhoudsvrije constructie. De volledig gesloten lagerconstructie hoeft nooit gesmeerd te worden en is daarmee onderhoudsvrij.



Gekleurde stalen onderdelen zijn voor de basisafwerking thermisch verzinkt en poedercoat afwerking. Deze dubbele behandeling geeft een uitstekende corrosiebestendigheid in de buitenlucht en vereist weinig onderhoud.



Galaxy producten zijn verkrijgbaar in verschillende kleurcombinaties met ofwel een thermisch verzinkte stalen oppervlaktebehandeling of optionele poedercoat afwerking van geselecteerde stalen onderdelen. De kleuren van de spelelementen worden aangepast om het specifieke kleurthema te benadrukken.

Item nummer GXY936012-3717

## Installatie informatie

Max. valhoogte	249 cm
Veiligheidszone	39,9 m <sup>2</sup>
Totale installatietijd	9,8
Graafwerk (vol.)	1,21 m <sup>3</sup>
Benodigd beton	1,20 m <sup>3</sup>
Verankeringsdiepte	90 cm
Verzendingsgewicht	414 kg
Verankeringsopties	In-ground ✓ Oppervlak ✓

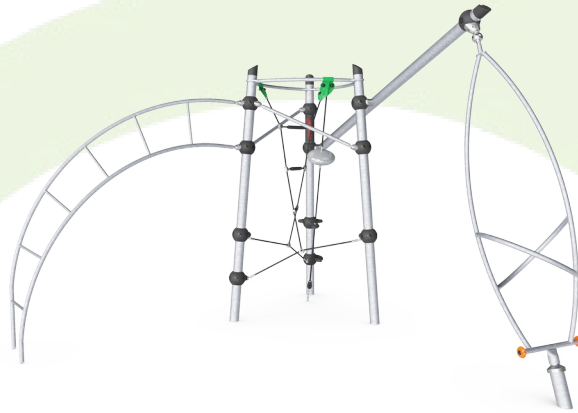
## Garantie informatie

Galaxy connection ball	5 jaar
Gegalvaniseerd staal	Levenslang
PUR components	10 jaar
Touwen en netten	10 jaar
Gegarandeerde reserveonderdelen	10 jaar



# Sustainability Data

GXY936



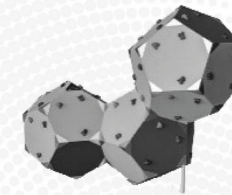
Cradle to Gate A1-A3	Total CO <sub>2</sub> emission	CO <sub>2</sub> e/kg	Recycled materials
	kg CO <sub>2</sub> e	kg CO <sub>2</sub> e/kg	%
<b>GXY936012-3717</b>	849,03	3,01	41,04

The overall framework applied for these factors is the Environmental Product Declaration (EPD), which quantifies "environmental information on the life cycle of a product and enable comparisons between products fulfilling the same function" (ISO, 2006). This follows the structure and applies a Life-Cycle Assessment approach to the entire Product stage from raw material through manufacturing (A1-A3))

**Kompan A/S**  
 C.F. Tietgens Boulevard 32C  
 DK-5220 Odense SØ  
 Denmark



## Verification of CO<sub>2</sub> calculation of: Challengers & Climbers



Data version no. 2023-10-05

The CO<sub>2</sub> calculation and data are in compliance with the principles of a carbon footprint impact according to the GHG protocol (Greenhouse Gas Protocol), Scope 3, cradle to gate related to all individual components in the product category: "Challengers & Climbers" represented by item no.: BLX410301-3717.

(Scope 3 emissions include emission sources in the upstream and downstream value chain).

**Date: 30. October 2023 | Valid until: 30. October 2025**

Verified by:

Julie Marie Vejsgaard Larsen, LCA & EPD Consultant

Verification based on report: Validation of CO<sub>2</sub> calculation of 9 categories of Kompan product line, version 1.0, prepared by: Bureau Veritas HSE, Denmark: Julie M. V. Larsen.

**Publication date: 30. October 2023**

By Bureau Veritas HSE  
 www.bureauveritas.dk  
 +45 7731 1000

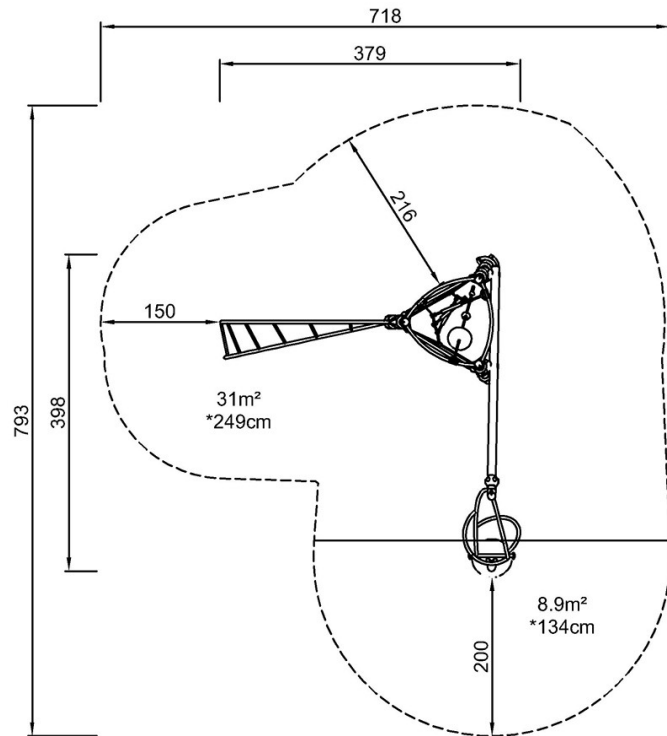


# Galaxy - Rigel

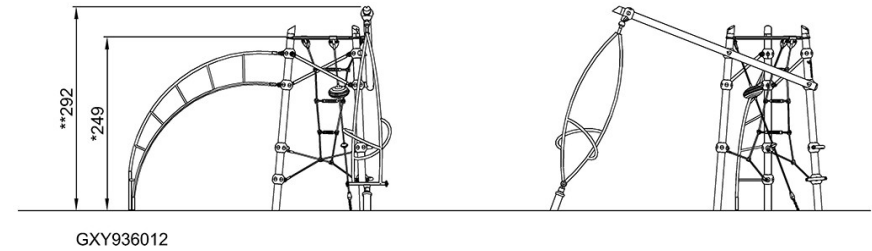
GXY936

Max. valhoogte | Totale Hoogte | Veiligheidszone

Max. valhoogte | Totale Hoogte



GXY936012-xx17  
\*249cm  
\*\*293cm  
\*\*\*39.9m<sup>2</sup>



[Bekijk BOVENAANZICHT](#)

[Bekijk ZIJAAANZICHT](#)