

# Ryttaren

PCE50121

**KOMPANI**  
Let's play



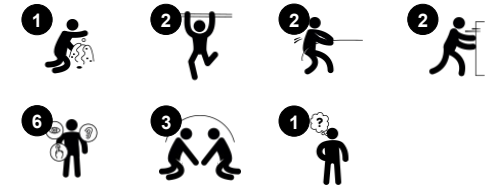
Ryttarens lustiga utseende väcker barnens nyfikenhet - de måste bara prova den! Tack vare de fina sensoriska och motoriska aktiviteterna kan lekvärdet garanteras. Genom att knuffa eller dra kan barn och vuxna vrida Ryttaren åt olika håll, vilket tränar stora muskelgrupper och ökar rumsuppfattning. Det ger också variation i leken. Sitsen i mitten

fungerar också som ett bord och ratten förvandlar lekstrukturen till ett fordon som stimulerar barnens fantasi. Det enorma rundade fönstret ger inte bara utmärkt utsikt, utan förvränger också ljudet av röster. Detta är mycket populärt och fenomenet utvecklar logiskt tänkande och stimulerar barnens förståelse för orsak och verkan.

Artikelnr. PCE50121-0603

## Generell produktinformation

Dimension LxWxH	120x179x237 cm
Åldersgrupp	2+
Kapacitet (användare)	9
Färgalternativ	



# Ryttaren

PCE50121



## Fönsterbubbla

**Socioemotionell:** social interaktion mellan ut- och insida. **Kognitiv:** förvränger ljudet av rösten och utvecklar logiskt tänkande.



## Vridbart hjul

**Kognitiv:** det manipulativa föremålet stimulerar förståelsen av orsak och verkan.



## Bänk

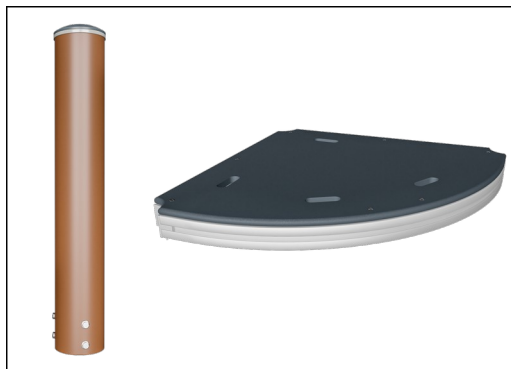
**Socioemotionell:** samlas, samarbeta och ta en paus från leken. Sociala färdigheter tränas.

# Ryttaren

PCE50121



De böjda ELEMENTS-panelerna är gjutna av UV-stabiliserad återvinningsbar PE med 33% post consumer återvunnet material. Med flera alternativ för inbyggda lekfunktioner som också säkerställer en stark panelösning. De raka panelerna är tillverkade av KOMPAN 19 mm HDPE EcoCore™ som är ett mycket hållbart, miljövänligt och återvinningsbart material tillverkat av +95% PCM.



ELEMENTS plattform är tillverkade av 17.8mm tjock HPL och stöds av en unikt utformad aluminiumram med flera fästalternativ genom användning av aluminiumfästen. Huvudstolparna är tillverkade av högkvalitativt förgalvaniserat stål med pulverlackerad toppfinish. Toppar på stolpen är täckta med lock av UV-stabiliserad nylon (PA6).



ELEMENTS-produkter finns i tre olika färgkombinationer: klassisk blå & grön, blommig orange & gul, naturlig lime och grön.

Artikelnr. PCE50121-0603

## Installationsinformation

Max. fallhöjd	30 cm	
Säkerhetsområde	18,1 m <sup>2</sup>	
Total installationstid	6,6	
Grävdjup (volym)	0,06 m <sup>3</sup>	
Betong (volym)	0,00 m <sup>3</sup>	
Stolpdjup (standard)	60 cm	
Fraktvikt	151 kg	
Förankring	Ytmonterin g	✓
	Nedgrävning	✓

## Information om garanti

Böjda paneler	10 år
EcoCore HDPE	Livstidsgaranti
HPL	15 år
Stolpar	10 år
Reservdelar garanterade	10 år



# Hållbarhetsdata

PCE50121



Cradle to Gate A1-A3	Totalt CO <sub>2</sub> -utsläpp	CO <sub>2</sub> e per kg	Återvunna material
	kg CO <sub>2</sub> e	kg CO <sub>2</sub> e/kg	%
PCE50121-0603	372,97	3,31	31,62

Det övergripande ramverket som tillämpas för dessa faktorer är miljövarudeklarationen (EPD, Environmental Product Declaration), som kvantifierar "miljöinformation om produktens livscykel och möjliggör jämförelser av produkter som uppfyller samma funktion" (ISO, 2006). Denna struktur följer här och använder en livscykelanalys för hela produktstadiet från råmaterial till färdig produkt (A1-A3).

## Kompan A/S

C.F. Tietgens Boulevard 32C  
DK-5220 Odense SØ  
Denmark



## Verification of CO<sub>2</sub> calculation of: Play systems



Data version no. 2023-10-05

The CO<sub>2</sub> calculation and data are in compliance with the principles of a carbon footprint impact according to the GHG protocol (Greenhouse Gas Protocol), Scope 3, cradle to gate related to all individual components in the product category: "Play systems" represented by item no.: PCM200321-0950.

(Scope 3 emissions include emission sources in the upstream and downstream value chain).

Date: 30. October 2023 | Valid until: 30. October 2025

Verified by:

Julie Marie Vejsgaard Larsen, LCA & EPD Consultant

Verification based on report: Validation of CO<sub>2</sub> calculation of 9 categories of Kompan product line, version 1.0, prepared by: Bureau Veritas HSE, Denmark: Julie M. V. Larsen.

Publication date: 30. October 2023

By Bureau Veritas HSE  
www.bureauveritas.dk  
+45 7731 1000

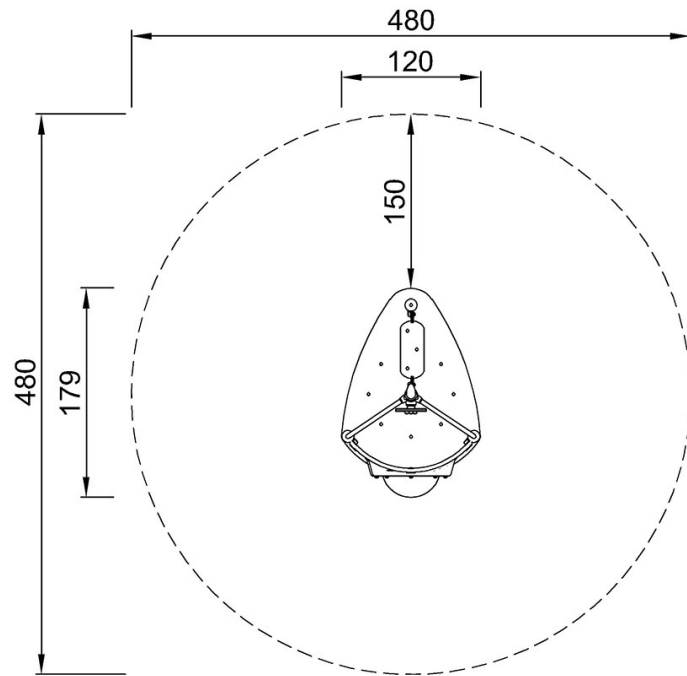


# Ryttaren

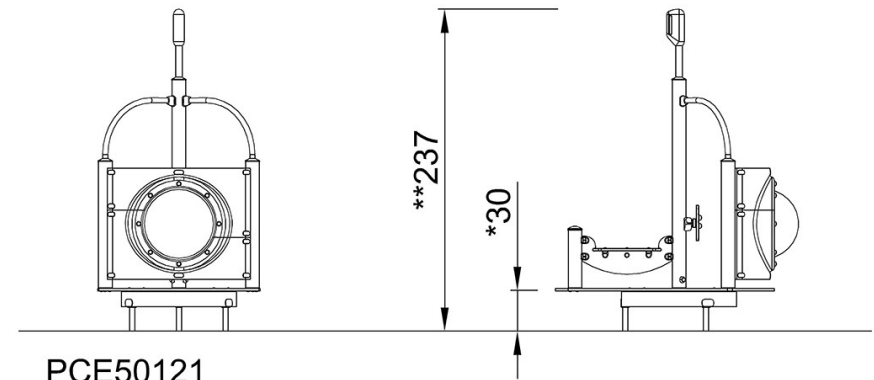
PCE50121

\* Max fallhöjd | \*\* Totalhöjd | \*\*\* Säkerhetsyta

\* Max fallhöjd | \*\* Totalhöjd



PCE50121  
\*30cm  
\*\*237cm  
\*\*\*18.1m<sup>2</sup>



PCE50121

[Klicka för att se TOP VIEW](#)

[Klicka för att se SIDE VIEW](#)