

Stainless Steel Slide, High

KPL304

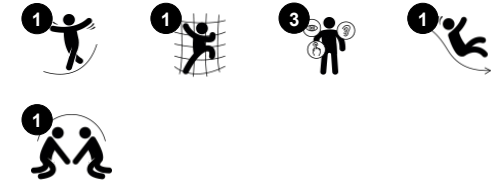
KOMPANI
Let's play



产品编号 KPL304-0601

产品信息概览

长宽高尺寸	54x377x277 cm
适用年龄段	4+
容纳人数	3
颜色选择	



Stainless Steel Slide 是游乐场的经典之作。它是一种有趣的游戏，孩子们会迫不及待地反复尝试。不断爬上楼梯再滑下，除了好玩，还能锻炼心肺功能。此外，孩子们还能锻炼他们的轮流技能，以及在等待他人时的同理心，因为他人可能不够勇敢或速度不够快。当孩子们滑行时，保持坐直的姿势，他们会训练自己的核心肌肉。这能刺激躯干的稳定性，对避免背部和颈部疼痛非常

重要，而由于久坐不动的生活方式，儿童的背部和颈部疼痛问题日益严重。此外，它还能训练平衡感，这是其他运动技能的基础。沿着阶梯爬上不锈钢滑梯，孩子们可以锻炼交叉协调能力。交叉协调能力的训练对于孩子们左右脑的合作非常重要。例如，儿童在阅读时就需要这种合作。这是一项既有趣又能激发基本身体技能的游戏活动。

Stainless Steel Slide, High

KPL304



Pipe ladder

身体素质：孩子们在爬梯的过程中，交叉协调能力 and 眼手协调能力都得到了锻炼。攀爬还能锻炼腿部和手臂肌肉。 **社交情感：**培养轮流意识和合作意识。



滑梯

身体素质：玩滑梯可以培养空间感和平衡感。此外，在直立向下坐时，核心肌肉也能得到锻炼。 **社交情感：**轮流玩耍时可激发同理心。

Stainless Steel Slide, High

KPL304



带有一体式滑道的不锈钢滑梯由优质 AISI 304 不锈钢制成。



钢表面内外均采用无铅热镀锌镀层，户外耐蚀性高，维护成本低。



19 毫米 EcoCore™ 面板。EcoCore™ 是一种高度耐用、环保的材料，不仅在使用后可回收利用，而且还包含由 100 % 食品包装可循环材料制成的芯。

产品编号 KPL304-0601

安装信息

最大跌落高度	185 cm
安全面积	23.1 m ²
安装总时长	3.9
开挖量	0.34 m ³
混凝土使用量	0.07 m ³
标准入地深度	60 cm
运输重量	175 kg
固定选项	入地 ✓ 地表 ✓

质保信息

EcoCore HDPE	终身质保
镀锌钢结构	终身质保
承保零部件	10 年
不锈钢滑梯	10 年



Sustainability Data

KPL304



从原材料到成品	CO ₂ 排放总量	CO ₂ 排放量 / 千克	回收的原料
	kg CO ₂ e	kg CO ₂ e/kg	%
KPL304-0601	343.96	3.00	59.46

这些因素采用的总体框架为环保产品声明 (EPD), 该声明可量化“产品生命周期的环保信息, 并对相同功能的产品进行对比” (ISO, 2006)。在遵循该框架的同时, 对从原材料到制造的整个产品阶段 (A1-A3) 应用生命周期评估法。

Kompan A/S
C.F. Tietgens Boulevard 32C
DK-5220 Odense SØ
Denmark



Verification of CO₂ calculation of: Freestanding play equipment



Data version no. 2023-10-05

The CO₂ calculation and data are in compliance with the principles of a carbon footprint impact according to the GHG protocol (Greenhouse Gas Protocol), Scope 3, cradle to gate related to all individual components in the product category: "Freestanding play equipment" represented by item no.: GXY916012-3417.

(Scope 3 emissions include emission sources in the upstream and downstream value chain).

Date: 30. October 2023 | Valid until: 30. October 2025

Verified by:

Julie Marie Vejsgaard Larsen, LCA & EPD Consultant

Verification based on report: Validation of CO₂ calculation of 9 categories of Kompan product line, version 1.0, prepared by: Bureau Veritas HSE, Denmark: Julie M. V. Larsen.

Publication date: 30. October 2023

By Bureau Veritas HSE
www.bureauveritas.dk
+45 7731 1000

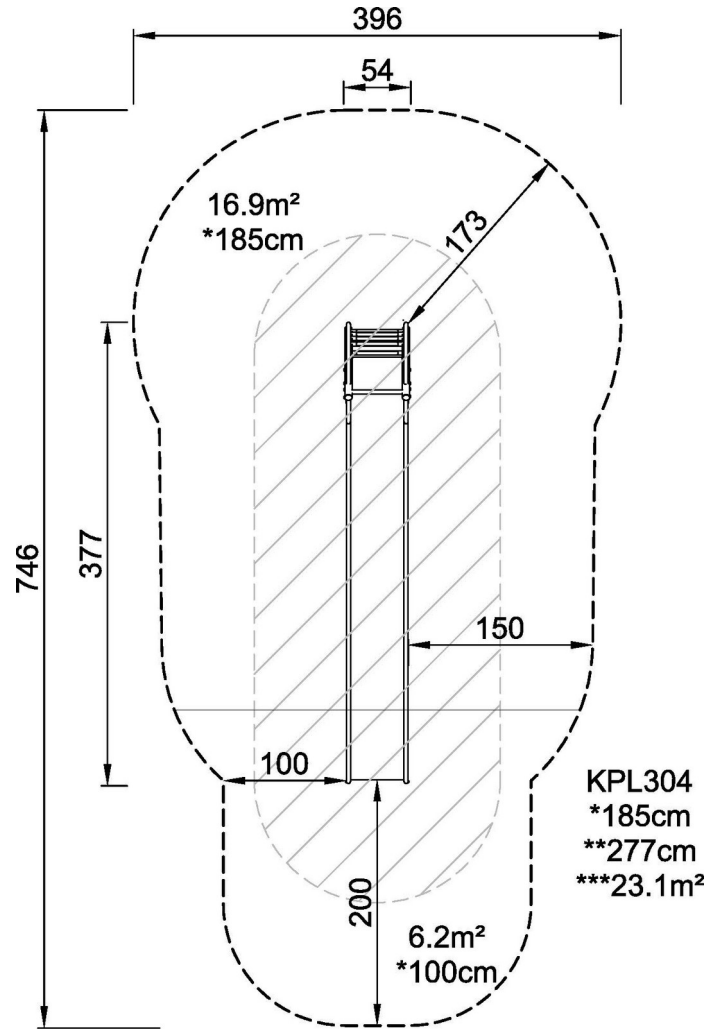


Stainless Steel Slide, High

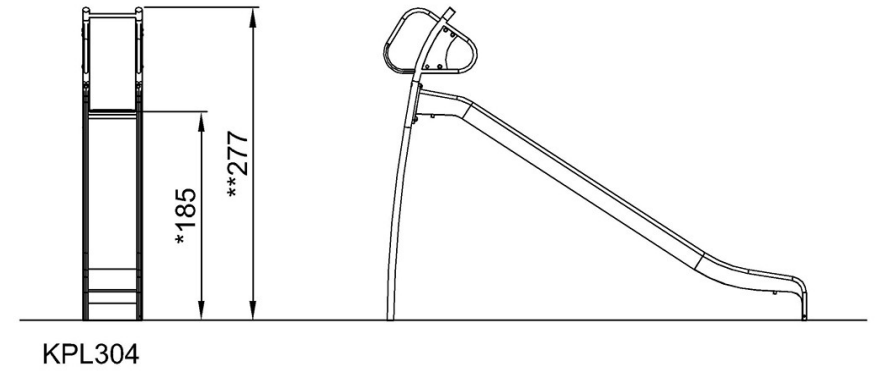
KPL304

最大跌落高度 | 总高度 | 安全区域

最大跌落高度 | 总高度



[点击查看俯视图](#)



[点击查看侧面图](#)