

Spielturm mit Netz

PCM100421

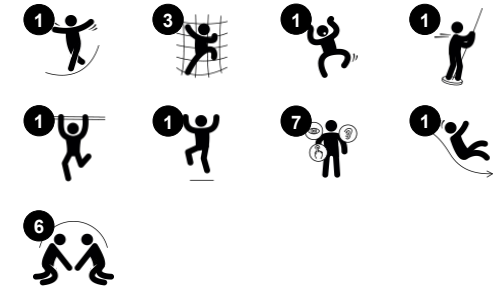
KOMPAN
Let's play



Produktnummer PCM100421-0902

Allgemeine Produktinformation

Maße L x B x H	459x350x251 cm
Empfohlenes Alter	2+
Spielkapazität (Nutzer)	16
Farbauswahl	



Dieser tolle Spielturm wird Kinder immer wieder zu einem aktiven Spiel motivieren. Die Kletterwand bietet eine altersgerechte Herausforderung, die die Beinmuskulatur stärkt und ein Erfolgserlebnis vermittelt, wenn sie gemeistert wird. Da es mehrere Möglichkeiten gibt, auf dem Turm zu klettern, können Kinder sich ihre eigenen Herausforderungen suchen,

was zu einem ausgedehnten Spiel führt. Die Kletteraktivitäten fördern die Muskelentwicklung der Kinder sowie ihre Kreuzkoordination. Diese Fähigkeiten sind sowohl für die Gesundheit und das Wohlbefinden als auch für das Denken und Lernen wichtig. Zum Beispiel stimuliert der Einsatz beider Körperseiten beim Klettern und

Navigieren in der Struktur beide Gehirnhälften, was für das Lernen, insbesondere für das Lesen und Schreiben, wichtig ist. Das Hinunterrutschen auf der Rutsche oder das Hinuntergleiten an der Feuerwehrrutschstange fördert die Körperhaltung und das Gleichgewicht, alles wichtige Fähigkeiten für kleine Kinder und ein großer Spaß!

Spielturm mit Netz

PCM100421



Fenster

Sozial-Emotional: lädt zur Interaktion zwischen den beiden Seiten und zu kooperativem Spielverhalten ein.



Kletterwand

Physisch: fördert die Kreuzkoordination und die Kraft der Beine, Arme und Hände. **Sozial-Emotional:** die Neigung gibt beim Klettern ein sicheres Gefühl, insbesondere bei jüngeren Kindern.



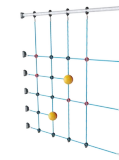
Rutsche

Physisch: rutschen fördert das räumliche Bewusstsein und den Gleichgewichtssinn. Ausserdem wird die Rumpfmuskulatur trainiert, wenn man aufrecht sitzt und hinunterrutscht. **Sozial-Emotional:** empathie wird durch Abwechseln entwickelt. **Kognitiv:** kleine Kinder entwickeln ihr Verständnis für Raum, Geschwindigkeit und Entfernungen, wenn sie schnell hinuntergleiten.



Tisch

Sozial-Emotional: ein guter Ort der Begegnung und eine Möglichkeit um Raum zu schaffen. Gemeinsame Nutzung und Zusammenarbeit von beiden Seiten schaffen ein soziales Szenario, das Kommunikation und Kooperation fördert.



Kletternetz

Physisch: klettern trainiert Kreuz-koordination und Muskelkraft. Das Klettern und durch-die-Maschen-kriechen fördert Propriozeption und räumliches Bewusstsein. **Sozial-Emotional:** in den großen Maschen können mehrere Kinder sein.



Rohrleiter

Physisch: beim Klettern auf der Leiter wird die Bein- und die Auge-Hand-Koordination der Kinder gefördert. Das Klettern stärkt auch die Bein- und Armmuskulatur. **Sozial-Emotional:** die Kinder lernen, wie man sich abwechselt und zusammenarbeitet.

Spielturm mit Netz

PCM100421



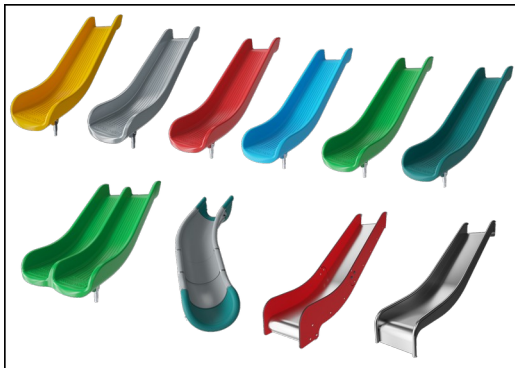
Wände aus 19 mm EcoCore™. EcoCore™ ist ein äußerst langlebiges, ressourcenschonendes Material, das nicht nur nach Gebrauch recycelbar ist, sondern auch aus Material besteht, das zu +95 % aus recyceltem Post-Consumer-Material aus Lebensmittelverpackungsabfällen hergestellt wird.



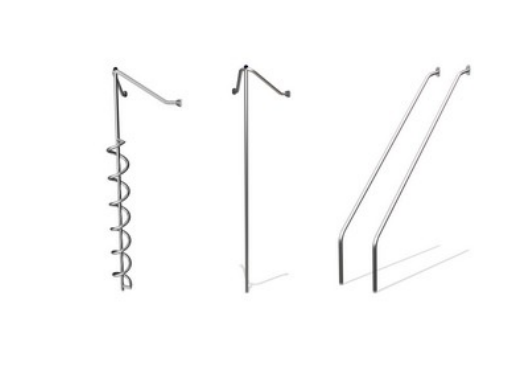
Hauptpfosten mit Verankerung aus feuerverzinktem Stahl sind in verschiedenen Materialien erhältlich: aus kesseldruckimprägniertem Kiefernholz; aus Stahl innen und außen bandverzinkt mit pulverbeschichteter Oberfläche; aus bleifreiem Aluminium mit farbig eloxierter Oberfläche; TexMade Pfosten aus 95% recyceltem PE und Textilabfällen.



Alle Bodenplatten werden von einzigartig gestalteten kohlenstoffarm gefertigten Aluminiumprofilen und mehreren Befestigungen getragen. Die grau gefärbten, spritzgussgeformten Bodenplatten bestehen zu 75 % aus Post-Consumer-Abfällen (PP-Material) und haben ein rutschfestes Muster und eine strukturierte Oberfläche.



Die Rutschen können in sechs verschiedenen Farben und aus drei Materialien gewählt werden:
Gerade und gebogene Vollkunststoffrutschen aus 33 % recyceltem Post-Consumer-Material in verschiedenen Farben. Kombinierte Rutschen aus EcoCore™-Seiten mit Edelstahlrutschflächen. Rutschen komplett aus Edelstahl - als vandalismusbeständige Lösung.



Alle metallischen Bauteile bestehen aus hochwertigem, rostfreiem Edelstahl. Der Stahl wurde in einem Beizprozess nach der Fertigstellung gereinigt, um für eine glatte und saubere Gleitoberfläche zu sorgen.



Die KOMPAN GreenLine-Versionen sind aus äußerst umweltfreundlichen Materialien mit dem geringstmöglichen CO2e-Emissionsfaktor konzipiert. TexMade-Pfosten, EcoCore™-Paneele aus 95 % recyceltem Post-Consumer-Material und geformte PP-Bodenplatten.

Produktnummer PCM100421-0902

Montage-Information

Max. freie Fallhöhe	224 cm
Fläche des Fallraums	35,6 m ²
Gesamt-Montagezeit	15,9
Erforderlicher Erdaushub	0,42 m ³
Betonbedarf	0,02 m ³
Fundamenttiefe (Standard)	85 cm
Versandgewicht	496 kg
Verankerungsoptionen	TV ✓ OFM ✓

Garantie-Information

Ersatzteilgarantie	10 Jahre
--------------------	----------



Umweltdaten

PCM100421



Von der Wiege bis zum Werkstor („cradle to gate“) (A1–A3)

	CO ₂ -Emissionen gesamt	CO ₂ e pro kg	Recycelte Materialien
	kg CO ₂ e	kg CO ₂ e pro kg	%
PCM100421-0951	746,25	1,92	67,12
PCM100421-0902	914,90	2,60	55,66

Den allgemeinen Rahmen für diese Faktoren bilden die Umweltproduktdeklarationen (EPDs). Mithilfe dieser Grundregeln können die Umweltinformationen über den Lebenszyklus eines Produkts hinweg quantifiziert und Vergleiche zwischen Produkten, die dieselbe Funktion erfüllen, angestellt werden (vgl. ISO, 2006). Diese Struktur wird hier befolgt. Der Ansatz zur Lebenszyklusbewertung wird dabei auf die gesamte Herstellungsphase – vom Rohstoff bis zur Herstellung (A1–A3) – angewendet.

Kompan A/S
C.F. Tietgens Boulevard 32C
DK-5220 Odense SØ
Denmark



Verification of CO₂ calculation of:
Play systems



Data version no. 2023-10-05

The CO₂ calculation and data are in compliance with the principles of a carbon footprint impact according to the GHG protocol (Greenhouse Gas Protocol), Scope 3, cradle to gate related to all individual components in the product category: "Play systems" represented by item no.: PCM200321-0950.

(Scope 3 emissions include emission sources in the upstream and downstream value chain).

Date: 30. October 2023 | Valid until: 30. October 2025

Verified by:

Julie Marie Vejsgaard Larsen, LCA & EPD Consultant

Verification based on report: Validation of CO₂ calculation of 9 categories of Kompan product line, version 1.0, prepared by: Bureau Veritas HSE, Denmark: Julie M. V. Larsen.

Publication date: 30. October 2023

By Bureau Veritas HSE
www.bureauveritas.dk
+45 7731 1000

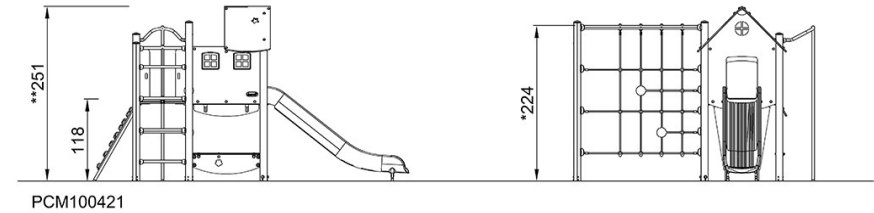
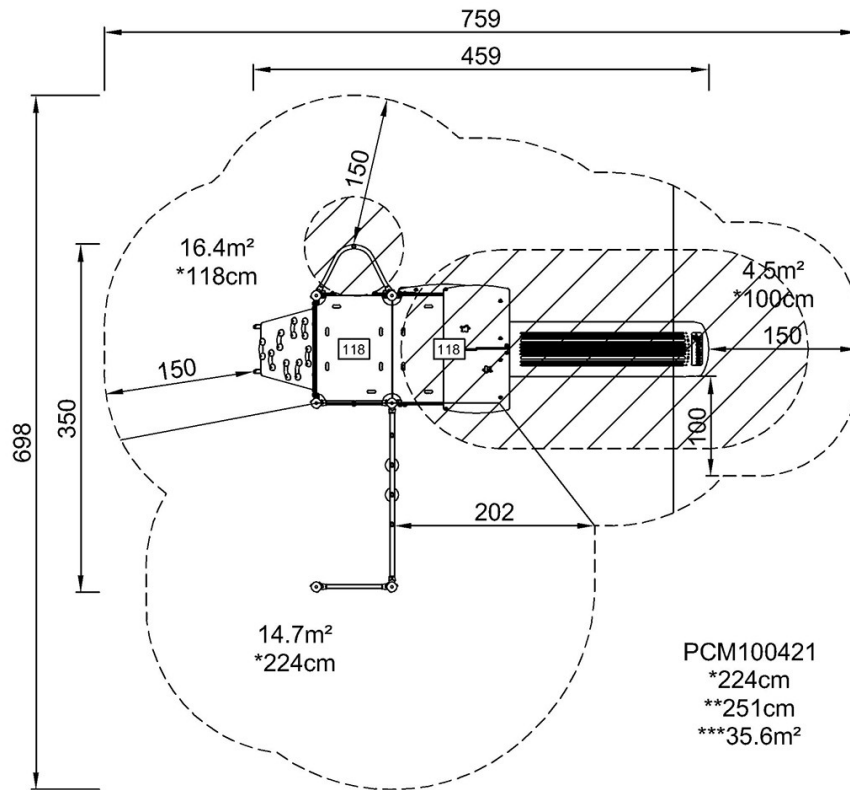


Spielturm mit Netz

PCM100421

* Max freie Fallhöhe | ** Gesamthöhe | *** Fläche des Fallraums

* Max freie Fallhöhe | ** Gesamthöhe



[Klicken Sie hier, um die DRAUFSICHT anzuzeigen](#)

[Klicken Sie hier, um die SEITENANSICHT anzuzeigen](#)