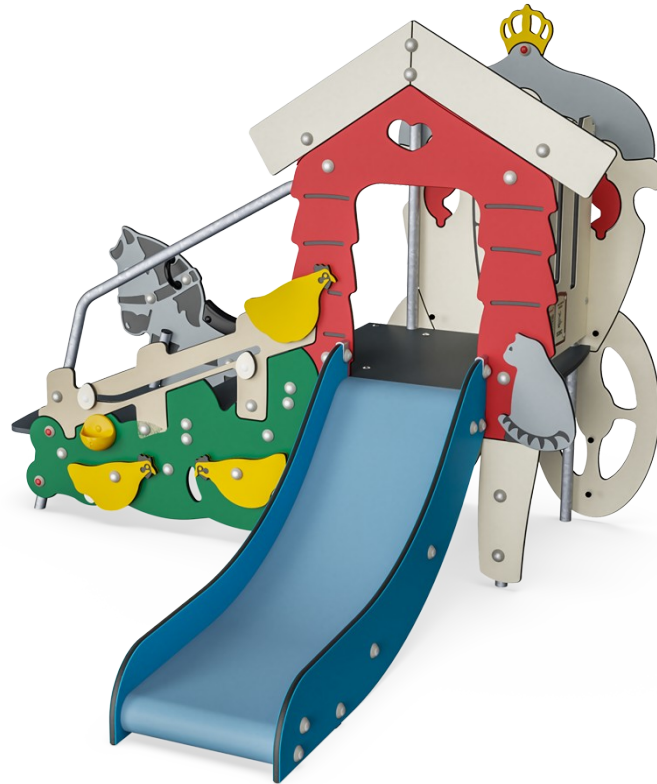


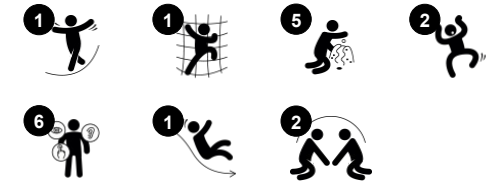
i-Toestel - Koets en Boerderij

MSC5426

KOMPAN
Let's play



Item nummer MSC542601-3417P	
Algemene Product Informatie	
Afmetingen LxBxH	209x216x166 cm
Leeftijdsgroep	1+
Speelcapaciteit	8
Kleuropties	●



"Het interactieve speeltoestel Koets & Boerderij moedigt peuters aan om hun lichaam te bewegen en op ontdekkingsstocht te gaan. Het is leuk om naar boven te kruipen en naar beneden te glijden, daarmee traint het de coördinatie- en evenwichtsvaardigheden van de peuters, wat van fundamenteel belang is om zich zelfverzekerd in de wereld te bewegen. De vele beweegbare speelelementen zoals de zandschepjes, kip en ei, met kippen die kunnen kantelen en de eieren onthullen, zorgen voor

geweldig cognitief-creatief spel. Het logisch denkvermogen en de taalvaardigheid van peuters worden intens gemotiveerd door deze tactiele, thematische elementen. De koetszijde met paard is een fantastische ontmoetingsplaats. Het draagt bij aan toneelspel en spelverhalen. Om de beurt op het paard zitten traint belangrijke sociaal-emotionele vaardigheden, fundamenteel bij het opbouwen van vriendschappen. Dit speeltoestel is onderdeel van de KOMPAN

Smart Playground™ productlijn. Geïnspireerd op de beroemde sprookjes van Hans Christian Andersen zijn deze speeltoestellen zodanig ontwikkeld dat alle fysieke uitdagingen gecombineerd worden met een volledig digitaal pakket van sprookjes, games en virtuele leeromgevingen. De QR-codes geven gratis toegang tot een deze sprookjeswereld in maar liefst 16 talen."



i-Toestel - Koets en Boerderij

MSC5426



Panelen van 19mm EcoCore™. EcoCore™ is een uiterst duurzaam, milieuvriendelijk materiaal. Het is recyclebaar na gebruik en gemaakt van +95% gerecycled post-consumer materiaal van voedselverpakkingsafval.



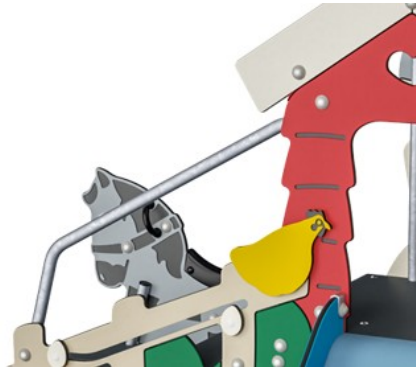
Alle vloeren zijn gemaakt van hogedrukmetaal HPL van 17,8 mm en een antislip oppervlaktestructuur volgens de EN 438-6. KOMPAN HPL heeft een hoge slijtvastheid om een lange levensduur in alle klimaten te garanderen.



De glijbaan is gemaakt van vacuüm gegoten PE. PE heeft een hoge slagvastheid over een breed temperatuurbereik waardoor vandalismebestendigheid op elke locatie gegarandeerd is.



De handgrepen zijn gemaakt van spuitgegoten hoogwaardig nylon (PA6). PA6 heeft een goede slijtvastheid en slagvastheid.



De stalen oppervlakken zijn van binnen en buiten thermisch verzinkt met loodvrij zink. Het verzinken heeft een uitstekende corrosiebestendigheid in de buitenlucht en vereist weinig onderhoud.



Het zadel is gemaakt van PUR. Het behoudt zijn eigenschappen in het temperatuurbereik van -30°C tot 60°C. Het materiaal is UV gestabiliseerd.

Item nummer MSC542601-3417P

Installatie informatie

Max. valhoogte	100 cm
Veiligheidszone	18,2 m ²
Totale installatietijd	10,9
Graafwerk (vol.)	0,28 m ³
Benodigd beton	0,00 m ³
Verankeringsdiepte	60 cm
Verzendingsgewicht	201 kg
Verankeringsopties	In-ground ✓ Oppervlak ✓

Garantie informatie

EcoCore HDPE	Levenslang
Gegalvaniseerd staal	Levenslang
HPL Vloeren	15 jaar
Touwen en netten	10 jaar
Gegarandeerde reserveonderdelen	10 jaar



Sustainability Data

MSC5426



Cradle to Gate A1-A3	Total CO ₂ emission	CO ₂ e/kg	Recycled materials
	kg CO ₂ e	kg CO ₂ e/kg	%
MSC542601-3417P	277,41	1,84	57,42

The overall framework applied for these factors is the Environmental Product Declaration (EPD), which quantifies "environmental information on the life cycle of a product and enable comparisons between products fulfilling the same function" (ISO, 2006). This follows the structure and applies a Life-Cycle Assessment approach to the entire Product stage from raw material through manufacturing (A1-A3))

Kompan A/S
C.F. Tietgens Boulevard 32C
DK-5220 Odense SØ
Denmark



Verification of CO₂ calculation of: Themed play systems



Data version no. 2023-10-05

The CO₂ calculation and data are in compliance with the principles of a carbon footprint impact according to the GHG protocol (Greenhouse Gas Protocol), Scope 3, cradle to gate related to all individual components in the product category: "Themed play systems" represented by item no.: MSC641100-3717P.

(Scope 3 emissions include emission sources in the upstream and downstream value chain).

Date: 30. October 2023 | Valid until: 30. October 2025

Verified by:

Julie Marie Vejsgaard Larsen, LCA & EPD Consultant

Verification based on report: Validation of CO₂ calculation of 9 categories of Kompan product line, version 1.0, prepared by: Bureau Veritas HSE, Denmark: Julie M. V. Larsen.

Publication date: 30. October 2023

By Bureau Veritas HSE
www.bureauveritas.dk
+45 7731 1000

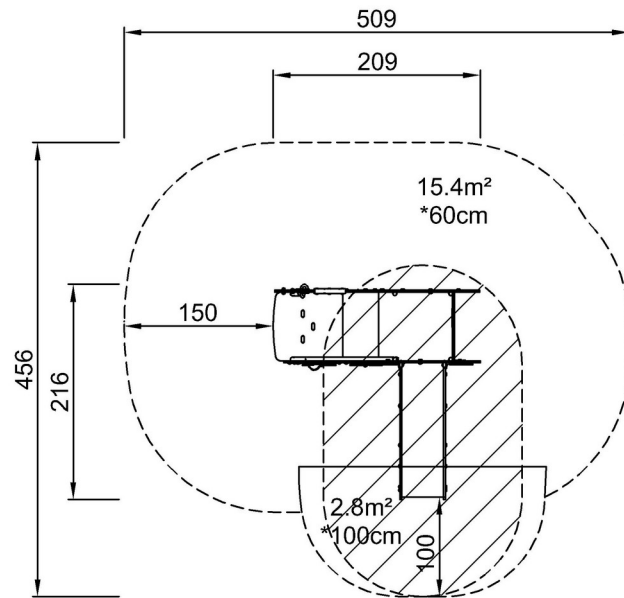


i-Toestel - Koets en Boerderij

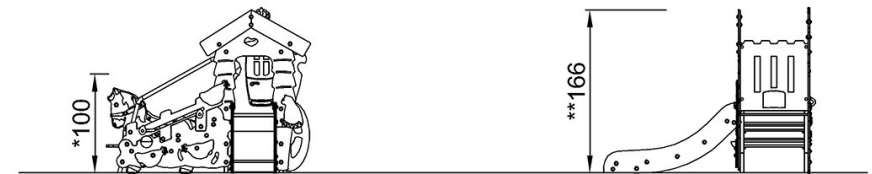
MSC5426

Max. valhoogte | Totale Hoogte | Veiligheidszone

Max. valhoogte | Totale Hoogte



MSC542600
*100cm
**166cm
***18.2m²



MSC542600

[Bekijk BOVENAANZICHT](#)

[Bekijk ZIJAAANZICHT](#)