

# Dvojitá lanová dráha, rovné plochy, 25m

NRO882

**KOMPANI**  
Let's play



Položka č. NRO882-1001

## Obecné informace o produktu

Rozměry DxŠxV	3118x512x397 cm
Věková skupina	4+
Kapacita (uživatelé)	2
Možnosti barev	



Dvojitá lanovka dodává lanové dráze prvek soutěže a kooperace, které zvyšují intenzitu hry. Tato lanová dráha je dlouhá přibližně 33 metrů s dojezdem 25 metrů. Zastavovací zařízení zajišťuje měkké přistání. Jízda na lanovce, ať už v sedě nebo ve stoje, je zážitek, který se zamlouvá dětem všech věkových kategorií. Je to neuvěřitelně zábavná hra. Skvěle tvarovaná sedadla a držadla také

podporují tahání sedáku lanovky. Kromě skvělé zábavy, lanovka také trénuje základní sociálně-emocionální dovednosti, jako je střídání se s ostatními, spolupráce a empatie, když děti vrací sedák dalšímu uživateli v řadě nebo vytáhnou mladší sourozence na polovinu svahu, aby zpomalily rychlost jízdy. Fyzický trénink na lanové dráze pokrývá většinu potřeb: svalstvo nohou, paží a břicha je trénováno při

pevném držení, tlačení, tahání, hustota kostí je stimulována skokem, kondice je trénována během a motorické dovednosti, zejména orientace v prostoru, je trénována při rychlé jízdě pod širým nebem. Tato činnost při spolupráci nebo v soutěži s dítětem na vedlejší lanovce nesmírně přidává radost a rychlost.



# Dvojitá lanová dráha, rovné plochy, 25m

NRO882



## Lano potažené PUR

**Fyzická:** firm grip when spinning and hanging from arms. Arm muscles developed when holding tight.



## Dlouhá dráha

**Fyzická:** the lengthy glide through the air adds to the thrill and trains spatial awareness, trunk stability and upper-body muscles. All this helps support the child's physical self esteem, making e.g. positive risk taking easier.



## Sedák pneumatika

**Fyzická:** the three divisions and chains of the seat provide efficient handholds for both standing and seated swinging. **Sociálně-emoční:** the possibility of children swinging together, legs hanging down, trains cooperation, sequencing and turn-taking when swinging.



## Dvojitý ziplin

**Sociálně-emoční:** the possibility to glide with a companion or have friendly competitions supports turn taking and cooperation skills. **Kognitivní:** the speed may differ between the two Ziplines. Figuring out the reason behind this (weight, speed, force etc.) trains logical thinking.

# Dvojitá lanová dráha, rovné plochy, 25m

NRO882



Všechny produkty Přírodní Robinia od společnosti KOMPAN jsou vyrobeny akatového dřeva z udržitelných evropských zdrojů. Na přání může být dodáno se FSC® Certified (FSC® C004450).



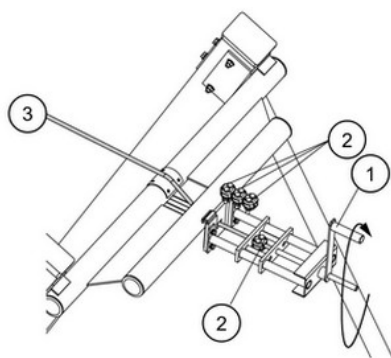
Naše povrchy z oceli jsou žárově pozinkované bezolovnatým zinkem uvnitř i vně. Galvanizace zajišťuje vynikající odolnost proti korozi v okolním prostředí a bezúdržbovost.



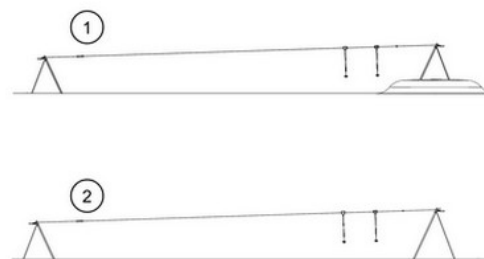
Speciální sedák je vyroben z nerezové vložky potažené měkkou vrstvou PUR pryže. Sedák je testován, aby splňoval všechny světové standardy pro dětská hřiště, a lano má ergonomické 100cm dlouhé držadlo, lisované na PUR gumovou rukojeť.



Vysoce kvalitní ocelové lano o průměru 12 mm je navrženo pro časté používání lanové dráhy po mnoho let. Počáteční bod je označen kolečkem. V bodě zastavení je speciálně navržené pružinové zařízení zajišťující měkčí zastavení pojezdového vozítka.



Ocelový kabel 3 je napínán speciálně navrženým zařízením. Otočením rukojeti 1 lze ocelový kabel bezpečně napnout podle pokynů. Po napnutí je kabel zajištěn třemi svorkami 2. Napínací zařízení může být také použito pro seřízení během každoroční kontroly.



Lanovky KOMPAN jsou k dispozici pro rovinaté plochy nebo přirozené svahy a pro povrchovou instalaci nebo instalaci v zemi. Lanové dráhy mohou být dále opatřeny jedním nebo dvěma lanovkami pro společnou jízdu s přátelskou soutěží.

Položka č. NRO882-1001

## Informace o instalaci

Maximální výška pádu	100 cm
Bezpečnostní povrchová plocha	182,1 m <sup>2</sup>
Celková doba instalace	20,7
Objem výkopu	13,01 m <sup>3</sup>
Objem betonu	4,03 m <sup>3</sup>
Hloubka základu (standard)	100 cm
Hmotnost dodávky	969 kg
Možnosti ukotvení	V zemi ✓

## Informace o záruce

Kabel	10 let
Pohyblivé části	2 roky
Komponenty z PUR	10 let
Dřevo Robinia	15 let
Zaručené náhradní díly	10 let



# Data o Udržitelnosti

NRO882



Výrobní cyklus A1-A3	Celkové emise CO <sub>2</sub>	CO <sub>2</sub> e na kg	Recyklované materiály
	kg CO <sub>2</sub> e	kg CO <sub>2</sub> e/kg	%
NRO882-1001	1.141,64	1,35	24,51

Celkovým rámcem uplatňovaným pro tyto faktory je Environmentální prohlášení o produktu (EPD), které kvantifikuje „environmentální informace o životním cyklu produktu a umožňuje srovnání mezi produkty, které plní stejnou funkci“ (ISO, 2006). Řídí se vnitřním uspořádáním a uplatňuje přístup k posuzování životního cyklu po celou fázi produktu od suroviny až po dokončení výroby (A1-A3).

## Kompan A/S

C.F. Tietgens Boulevard 32C  
DK-5220 Odense SØ  
Denmark



## Verification of CO<sub>2</sub> calculation of: Nature play



Data version no. 2023-10-05

The CO<sub>2</sub> calculation and data are in compliance with the principles of a carbon footprint impact according to the GHG protocol (Greenhouse Gas Protocol), Scope 3, cradle to gate related to all individual components in the product category: "Nature play" represented by item no.: NRO409-0621.

(Scope 3 emissions include emission sources in the upstream and downstream value chain).

**Date: 30. October 2023 | Valid until: 30. October 2025**

Verified by:

Julie Marie Vejsgaard Larsen, LCA & EPD Consultant

Verification based on report: Validation of CO<sub>2</sub> calculation of 9 categories of Kompan product line, version 1.0, prepared by: Bureau Veritas HSE, Denmark: Julie M. V. Larsen.

**Publication date: 30. October 2023**

By Bureau Veritas HSE  
www.bureauveritas.dk  
+45 7731 1000

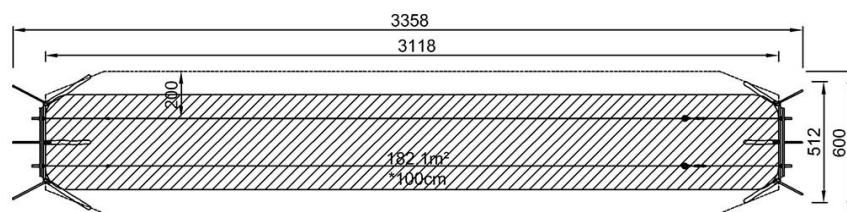


# Dvojitá lanová dráha, rovné plochy, 25m

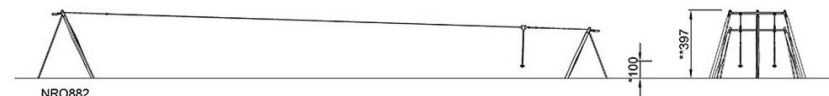
NRO882

\* Maximální výška pádu | \*\* Celková výška | \*\*\* Bezpečnostní povrchová plocha

\* Maximální výška pádu | \*\* Celková výška



NRO882  
\*100cm  
\*\*397cm  
\*\*\*182.1m<sup>2</sup>



[Kliknutím zobrazíte poměr zobrazení POHLED SHORA](#)

[Kliknutím zobrazíte poměr stran BOČNÍ POHLED](#)