

Spielanlage Jetsetter mit Sonnensegel

PCE100331

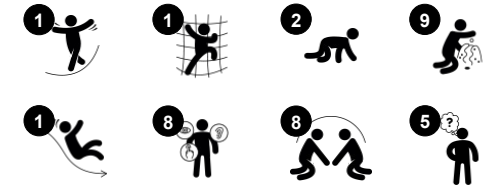
KOMPAN
Let's play



Produktnummer PCE100331-0902

Allgemeine Produktinformation

Maße L x B x H	418x327x360 cm
Empfohlenes Alter	1+
Spielkapazität (Nutzer)	17
Farbauswahl	



Wow! Die Spielanlage Jetsetter ist eine reizvolle Anlage, die Kleinkinder zum Spielen anregt, was zu längeren Spielzeiten führt. Die körperliche Entwicklung wird durch das Rutschen und Bewegen um die Anlage und innerhalb gefördert, wodurch Muskeln und Koordinationsfähigkeiten gestärkt werden. Diese Erfahrungen werden durch das soziale Spiel in Bereichen wie der Blumen-Spieltafel,

dem Sandtrichter, dem Seifenblasen-Fenster, dem Tisch und der Zahnrad-Spieltafel gefördert. Soziales Spiel stärkt die Fähigkeit der Kinder, mit anderen zu kooperieren und auszukommen sowie ihre Fähigkeit, sich einzufühlen und Freundschaften zu schliessen. Die Anlage unterstützt auch das kreative und kognitive Spiel mit Funktionen, die auf die Aktionen des Kindes reagieren, wie die

Zahnrad-Spieltafel, die Blumen-Spieltafel und der Sandtrichter. Der Tisch ist auch ein grossartiger sozialer Treffpunkt und ein Ort, um die Kreativität mit Materialien zu unterstützen. Diese Anlage ist perfekt, um alle Entwicklungsbereiche durch aktives Spiel zu unterstützen.



Spielanlage Jetsetter mit Sonnensegel

PCE100331



Rutsche

Physisch: rutschen fördert das räumliche Bewusstsein und den Gleichgewichtssinn. Ausserdem wird die Rumpfmuskulatur trainiert, wenn man aufrecht sitzt und hinunterrutscht. **Sozial-Emotional:** die Kinder entwickeln ihre Empathie durch Abwechseln mit anderen. **Kognitiv:** kleine Kinder entwickeln ihr Verständnis für Raum, Geschwindigkeit und Entfernungen, wenn sie schnell hinuntergleiten.



Zahnrad-Spieltafel

Sozial-Emotional: kooperationsfähigkeit und Reaktionsschnelligkeit werden beim Drehen des Zahnrades unterstützt. **Kognitiv:** das Verständnis von Ursache und Wirkung und das logische Denken werden unterstützt.



Blumen-Spieltafel

Sozial-Emotional: lädt zur Interaktion zwischen den beiden Seiten und ausserdem zum kooperativen Spiel mit anderen ein. **Kognitiv:** verbessert das Verständnis von Ursache und Wirkung und das logische Denken. **Kreativ:** die Kinder können auf dem Spielplatz ein Zeichen setzen, indem Sie die Blumen anders positionieren.



Verstellbarer Sandtrichter

Sozial-Emotional: unterstützt die Zusammenarbeit und das Abwechseln der Kinder beim Einfüllen von Wasser oder anderen Materialien in den Trichter. **Kognitiv:** Das Durchlaufen von Materialien durch Trichter entwickelt das logische Denken und bei jüngeren Kindern das Verständnis der Objektpermanenz. **Kreativ:** der Sandtrichter kann gedreht werden, wodurch neue Richtungen für die Abgabe von Materialien entstehen.



Trichter

Sozial-Emotional: trainiert die Zusammenarbeit und das Abwechseln der Kinder beim Einfüllen der Materialien in den Trichter. **Kognitiv:** Materialien durch einen Trichter zu befördern, stärkt das logische Denken der Kinder und bei jüngeren Kindern das Verständnis der Objektpermanenz.



Tisch

Sozial-Emotional: ein guter Ort der Begegnung und eine Möglichkeit um Raum zu schaffen. Gemeinsame Nutzung und Zusammenarbeit von beiden Seiten schaffen ein soziales Szenario, das Kommunikation und Kooperation fördert.



Bullaugenfenster

Sozial-Emotional: lädt zur Interaktion zwischen Innen und Aussen ein. **Kognitiv:** verzerrt den Klang der Stimme und fördert das logische Denken.

Spielanlage Jetsetter mit Sonnensegel

PCE100331



Die gewölbten ELEMENTS™ Platten aus UV-beständigem und recycelbarem PE-Kunststoff bestehen zu 33 % aus recyceltem Post-Consumer-Material und sind mit verschiedenen Spielelementen erhältlich. Die geraden Platten sind aus 19 mm starkem HDPE EcoCore™ hergestellt, einem äusserst langlebigen, umweltfreundlichen und recycelbaren Material, das zu +95 % aus PCM besteht.



Die ELEMENTS™ Dächer bestehen aus recycelbarem PE-Kunststoff aus 33 % recyceltem Post-Consumer-Material mit einer Wanddicke von mindestens 5 mm, um unter allen Wetterbedingungen eine hohe Lebensdauer zu gewährleisten. Die Stahlrohre sind vollständig feuerverzinkt.



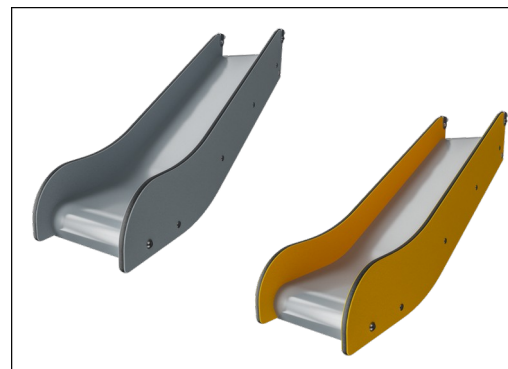
Die Elements™ Produkte sind in drei Farbkombinationen erhältlich: Klassisch in Blau & Grün, bunt in Orange & Gelb und natürlich in Limette & Grün.



Die Hauptpfosten sind aus hochwertigem, vorverzinktem Stahl mit pulverbeschichteter Oberfläche hergestellt. Die Pfostenoberseiten sind mit Kappen aus UV-stabilisiertem Polyamid PA6 verschlossen. Die grau gefärbten, spritzgussgeformten Bodenplatten bestehen zu 75% aus recycelten Fischernetzen (PP-Material), und haben ein rutschfestes Muster und eine strukturierte Oberfläche.



Die ELEMENTS™ Gummi-Membranen bestehen aus einem Gemisch aus Naturkautschuk und SBR-Kautschuk mit PE und PA. Die Dicke von 8 mm sorgt für eine hohe Lebensdauer in allen Umgebungen.



Die speziell für Kinder unter 2 Jahren entwickelte Rutsche gemäss ASTM F2373 besteht aus EcoCore™-Seiten aus 95 % recycelten Post-Consumer-Abfällen und einem geformten PE-Rutschenboden.

Produktnummer PCE100331-0902

Montage-Information

Max. freie Fallhöhe	100 cm
Fläche des Fallraums	26,8 m ²
Gesamt-Montagezeit	17,6
Erforderlicher Erdaushub	0,99 m ³
Betonbedarf	0,36 m ³
Fundamenttiefe (Standard)	90 cm
Versandgewicht	512 kg
Verankerungsoptionen	OFM ✓ TV ✓

Garantie-Information

EcoCore HDPE	Lebenslang
Pfosten	10 Jahre
PP-Bodenplatten	10 Jahre
Seile & Netze	10 Jahre
Ersatzteilgarantie	10 Jahre



Umweltdaten

PCE100331



Von der Wiege bis zum Werkstor („cradle to gate“) (A1–A3)

CO ₂ -Emissionen gesamt	CO ₂ e pro kg	Recycelte Materialien	
kg CO ₂ e	kg CO ₂ e pro kg	%	
PCE100331-0902	1.033,68	2,76	49,80

Den allgemeinen Rahmen für diese Faktoren bilden die Umweltproduktdeklarationen (EPDs). Mithilfe dieser Grundregeln können die Umweltinformationen über den Lebenszyklus eines Produkts hinweg quantifiziert und Vergleiche zwischen Produkten, die dieselbe Funktion erfüllen, angestellt werden (vgl. ISO, 2006). Diese Struktur wird hier befolgt. Der Ansatz zur Lebenszyklusbewertung wird dabei auf die gesamte Herstellungsphase – vom Rohstoff bis zur Herstellung (A1–A3) – angewendet.

Kompan A/S

C.F. Tietgens Boulevard 32C
DK-5220 Odense SØ
Denmark



Verification of CO₂ calculation of: Play systems



Data version no. 2023-10-05

The CO₂ calculation and data are in compliance with the principles of a carbon footprint impact according to the GHG protocol (Greenhouse Gas Protocol), Scope 3, cradle to gate related to all individual components in the product category: "Play systems" represented by item no.: PCM200321-0950.

(Scope 3 emissions include emission sources in the upstream and downstream value chain).

Date: 30. October 2023 | Valid until: 30. October 2025

Verified by:

Julie Marie Vejsgaard Larsen, LCA & EPD Consultant

Verification based on report: Validation of CO₂ calculation of 9 categories of Kompan product line, version 1.0, prepared by: Bureau Veritas HSE, Denmark: Julie M. V. Larsen.

Publication date: 30. October 2023

By Bureau Veritas HSE

www.bureauveritas.dk

+45 7731 1000

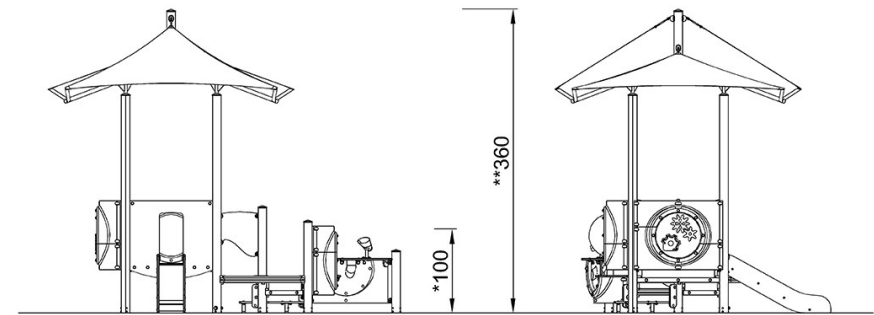
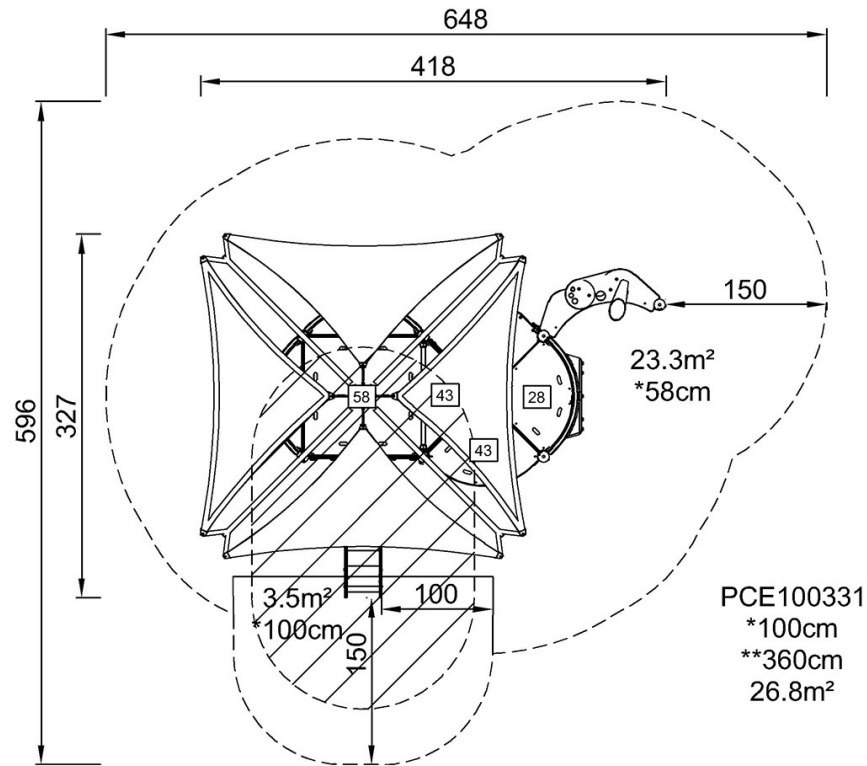


Spielanlage Jetsetter mit Sonnensegel

PCE100331

* Max freie Fallhöhe | ** Gesamthöhe | *** Fläche des Fallraums

* Max freie Fallhöhe | ** Gesamthöhe



PCE100331

[Klicken Sie hier, um die DRAUFSICHT anzuzeigen](#)

[Klicken Sie hier, um die SEITENANSICHT anzuzeigen](#)