

# Spielschiff (zweiteilig)

NRO402



**KOMPAN**  
Let's play



Dieses bezaubernde Spielschiff mit seiner Piratenflagge wird Kinder immer wieder anziehen. Mit seiner einladenden Dreiecksform fügt das Spielhaus mit Dach und Wand dem klassischen Schiff ein Schutzdach-Feeling hinzu und regt eine Fülle von Segelszenarien an: an Deck oder unter Deck. Dies lädt zu weiteren dramatischen Spielszenarien ein. Das

Spielhaus mit Dach und Wand lädt kleinere und größere Kindergruppen zum dramatischen Spiel ein. Das Steuerrad und die Flagge bilden die Bühne für Seemannserzählungen und können sich im Spiel der Kinder zu Themen wie Hafen oder Fischerdorf entwickeln. Dramatisches Spiel trainiert die Vorstellungskraft und das Gefühl der Kontrolle

der Kinder. Zusätzlich spielen Kinder Alltagsszenarien durch, um ihre Welt besser zu verstehen. Dabei unterhalten sie sich mit Gleichaltrigen. Das fördert die Sprachkompetenz sowie das Kommunikations- und Verhandlungsgeschick enorm.

Produktnummer NRO402-0601	
<b>Allgemeine Produktinformation</b>	
Maße L x B x H	271x162x260 cm
Empfohlenes Alter	6m+
Spielkapazität (Nutzer)	5
Farbauswahl	 



# Spielschiff (zweiteilig)

NRO402



## Thema

**Kognitiv:** Gibt ein Thema vor und unterstützt so das Rollenspiel, was die Sprache und Kommunikation trainiert.



## Fenster

**Sozial-Emotional:** lädt zur Interaktion zwischen den beiden Seiten und zu kooperativem Spielverhalten ein.



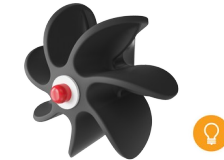
## offener Raum

**Sozial-Emotional:** die offene Fläche ermöglicht es mehr Kindern, miteinander zu interagieren und den Spaß zu teilen. Wichtige Lebenskompetenzen wie Mut, Selbstvertrauen, Rücksichtnahme und das Abwechseln werden gefördert.



## Lenkrad

**Kognitiv:** das Lenkrad stimuliert das Verständnis von Ursache und Wirkung. Es lädt zum dramatischen Spiel ein, das die Sprach- und Kommunikationsfähigkeiten unterstützt.



## Sandrad

**Kognitiv:** das sich drehende Sandrad fördert das Verständnis von Ursache und Wirkung.

# Spielschiff (zweiteilig)

NRO402



Alle Organic Robinia Produkte von KOMPAN werden aus nachhaltigem und europäischen Robinienholz gefertigt. Auf Nachfrage auch als FSC® Certified (FSC® C004450) Robinienholz verfügbar.



Die Produkte werden vormontiert vom Hersteller geliefert, um sicherzustellen, dass alle Sicherheitsanforderungen erfüllt werden.



Für das Robinienholz stehen verschiedene Optionen zur Holzbehandlung zur Verfügung: Unbehandeltes Robinienholz. Mit einem speziellen Farbpigment, das für den Erhalt der Holzfarbe sorgt. Einzelteile in gefärbter Ausführung.



Die Flagge besteht aus EcoCore™ (19 mm). EcoCore™ ist ein langlebiges und umweltfreundliches Material, das recycelbar ist. Es besteht sowohl im Kern als auch in der bunten Außenschicht aus +95 % recyceltem Post-Consumer-Material, z. B. aus Lebensmittelverpackungen.

Produktnummer NRO402-0601

## Montage-Information

Max. freie Fallhöhe	0 cm
Fläche des Fallraums	21,0 m <sup>2</sup>
Gesamt-Montagezeit	6,9
Erforderlicher Erdaushub (circa)	0,28 m <sup>3</sup>
Betonbedarf (circa)	0,04 m <sup>3</sup>
Fundamenttiefe (Standard)	60 cm
Versandgewicht	475 kg
Verankerungsoptionen	TV ✓

## Garantie-Information

EcoCore HDPE	Lebenslang
Verzinkter Stahl	Lebenslang
PUR Bestandteile	10 Jahre
Robinienholz	15 Jahre
Ersatzteilgarantie	10 Jahre



# Umweltdaten

NRO402



Von der Wiege bis zum Werkstor („cradle to gate“) (A1–A3)

CO<sub>2</sub>-Emissionen gesamt

CO<sub>2</sub>e pro kg

Recycelte Materialien

kg CO<sub>2</sub>e

kg CO<sub>2</sub>e pro kg

%

NRO402-0601

63,33

0,18

2,18

Den allgemeinen Rahmen für diese Faktoren bilden die Umweltproduktdeklarationen (EPDs). Mithilfe dieser Grundregeln können die Umweltinformationen über den Lebenszyklus eines Produkts hinweg quantifiziert und Vergleiche zwischen Produkten, die dieselbe Funktion erfüllen, angestellt werden (vgl. ISO, 2006). Diese Struktur wird hier befolgt. Der Ansatz zur Lebenszyklusbewertung wird dabei auf die gesamte Herstellungsphase – vom Rohstoff bis zur Herstellung (A1–A3) – angewendet.

## Kompan A/S

C.F. Tietgens Boulevard 32C  
DK-5220 Odense SØ  
Denmark



## Verification of CO<sub>2</sub> calculation of: Nature play



Data version no. 2023-10-05

The CO<sub>2</sub> calculation and data are in compliance with the principles of a carbon footprint impact according to the GHG protocol (Greenhouse Gas Protocol), Scope 3, cradle to gate related to all individual components in the product category: "Nature play" represented by item no.: NRO409-0621.

(Scope 3 emissions include emission sources in the upstream and downstream value chain).

Date: 30. October 2023 | Valid until: 30. October 2025

Verified by:

Julie Marie Vejsgaard Larsen, LCA & EPD Consultant

Verification based on report: Validation of CO<sub>2</sub> calculation of 9 categories of Kompan product line, version 1.0, prepared by: Bureau Veritas HSE, Denmark: Julie M. V. Larsen.

Publication date: 30. October 2023

By Bureau Veritas HSE  
www.bureauveritas.dk  
+45 7731 1000

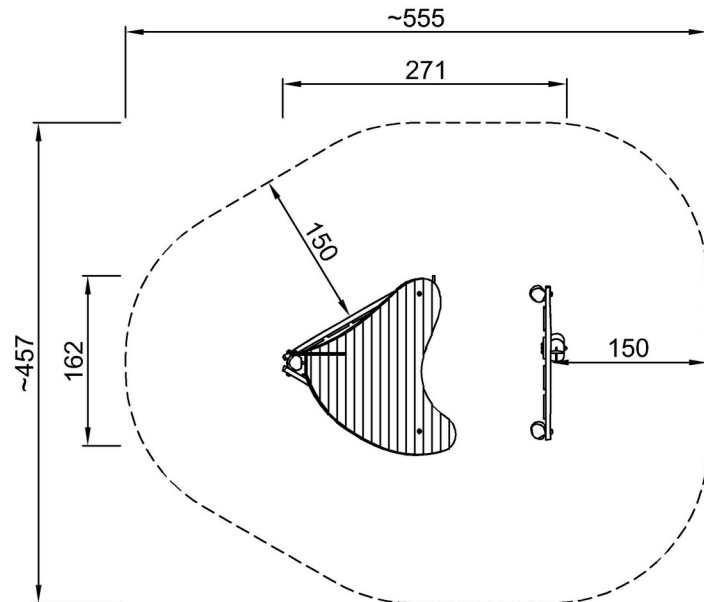


# Spielschiff (zweiteilig)

NRO402

\* Max freie Fallhöhe | \*\* Gesamthöhe | \*\*\* Fläche des Fallraums

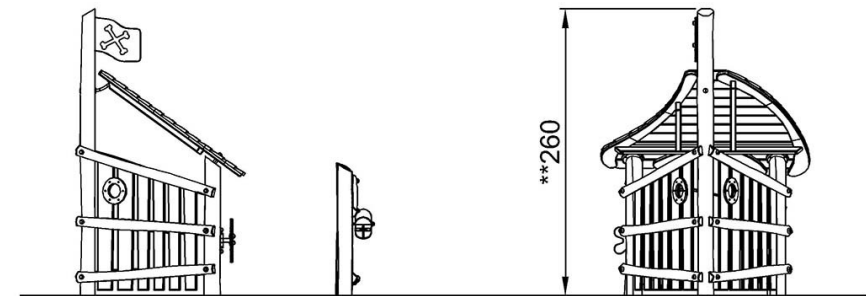
\* Max freie Fallhöhe | \*\* Gesamthöhe



NRO402

\*\*260cm

\*\*\*~21m<sup>2</sup>



NRO402

[Klicken Sie hier, um die DRAUFSICHT anzuzeigen](#)

[Klicken Sie hier, um die SEITENANSICHT anzuzeigen](#)