

Rock-It

GXY934

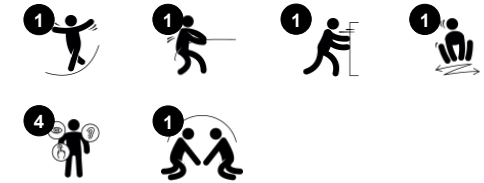
KOMPAN
Let's play



产品编号 GXY934000-3717

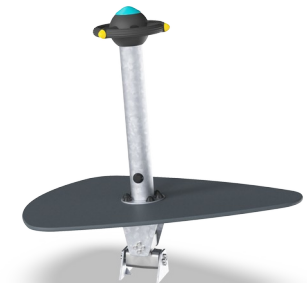
产品信息概览

长宽高尺寸	122x96x120 cm
适用年龄段	6+
容纳人数	8
颜色选择	



Rock-it 是一款非常合适大孩子合作玩耍的玩具。它有足够的空间供许多人同时玩耍，并会被青少年反复使用。它的设计意味着使用者需要相互合作、目光接触甚至身体接触，才能使平台摇晃起来。中梁顶部的手持装置可以让儿童牢牢抓住，鼓励他们使用上身肌肉，而这些肌肉对于经常坐着不动的年龄较大的儿童来说往往使用不足。此外，为了让 Rock-it 摇摇晃晃，腿部和核心肌肉

也要经受推拉的考验。青少年喜欢以友好的方式进行比较和竞争，从而激发互相协商、团队合作和比赛能力。



Rock-It

GXY934



手撑

身体素质：可以握住手柄的更多部位，确保良好的握力，这对于剧烈旋转是必不可少的，可以训练手部和手臂肌肉。



Rocking together

社交情感：两人一起摇晃可以训练合作能力，因为在摇晃时需要考虑他人。



Platform

社交情感：培养重要的生活技能，如勇敢、自信、考虑周到和轮流参与。

Rock-It

GXY934



GALAXY 的钢表面在内部和外部均用无铅锌进行热浸镀锌。镀锌在外部环境中具有出色的耐腐蚀性，并且维护成本低。



上部的圆形手柄由镀锌钢制插入件制成，并覆盖有带凹槽的柔软 PUR 橡胶，可确保摇摆时良好的握持性。



甲板由高压层压 HPL 制成，厚度为 17.8mm，根据 EN 438-6 具有防滑表面纹理。KOMPAN HPL 具有很高的耐磨强度，可确保在所有气候下均具有较长的使用寿命。

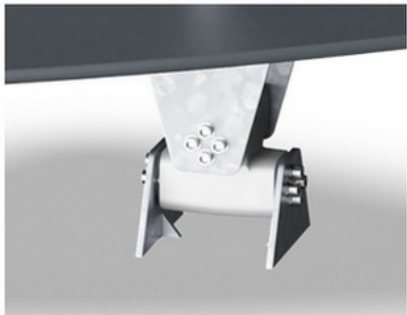
产品编号 GXY934000-3717

安装信息

最大跌落高度	60 cm
安全面积	13.0 m ²
安装总时长	2.1
开挖量	0.38 m ³
混凝土使用量	0.30 m ³
标准入地深度	90 cm
运输重量	122 kg
固定选项	入地 ✓ 地表 ✓

质保信息

镀锌钢结构	终身质保
PUR 部件	10 年
承保零部件	10 年



通过重型刻度的 ROSTA 扭力弹簧元件可在两个轴上进行摇摆运动。这两个 ROSTA 元件可以正常工作且无噪音，并且无需维护。



Galaxy 产品有不同的颜色组合，可以进行热浸镀锌钢板表面处理，也可以选择使用精选钢部件的粉末表面处理。游戏活动部分的颜色可调整，以符合各个颜色组合。



Sustainability Data

GXY934



从原材料到成品

CO₂ 排放总量

kg CO₂e

CO₂ 排放量 / 千克

kg CO₂e/kg

回收的原料

%

GXY934000-3717

214.91

2.66

23.12

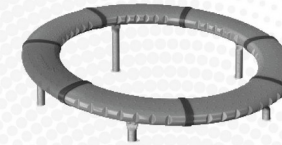
这些因素采用的总体框架为环保产品声明 (EPD), 该声明可量化“产品生命周期的环保信息, 并对相同功能的产品进行对比”(ISO, 2006)。在遵循该框架的同时, 对从原材料到制造的整个产品阶段 (A1-A3) 应用生命周期评估法。

Kompan A/S

C.F. Tietgens Boulevard 32C
DK-5220 Odense SØ
Denmark



Verification of CO₂ calculation of: Freestanding play equipment



Data version no. 2023-10-05

The CO₂ calculation and data are in compliance with the principles of a carbon footprint impact according to the GHG protocol (Greenhouse Gas Protocol), Scope 3, cradle to gate related to all individual components in the product category: "Freestanding play equipment" represented by item no.: GXY916012-3417.

(Scope 3 emissions include emission sources in the upstream and downstream value chain).

Date: 30. October 2023 | Valid until: 30. October 2025

Verified by:

Julie Marie Vejsgaard Larsen, LCA & EPD Consultant

Verification based on report: Validation of CO₂ calculation of 9 categories of Kompan product line, version 1.0, prepared by: Bureau Veritas HSE, Denmark: Julie M. V. Larsen.

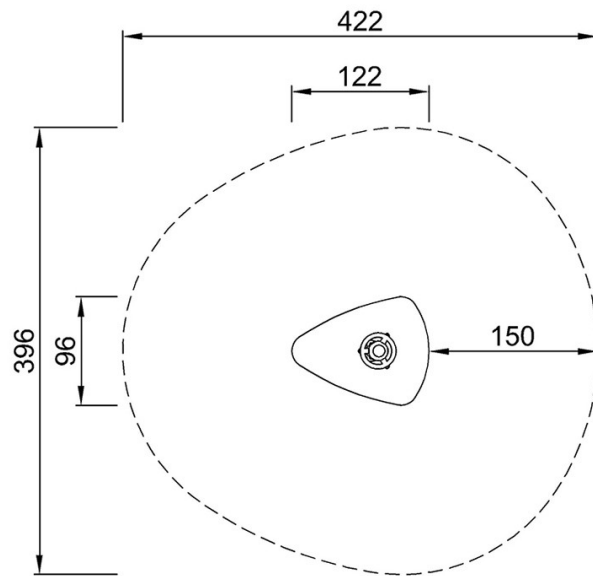
Publication date: 30. October 2023

By Bureau Veritas HSE
www.bureauveritas.dk
+45 7731 1000

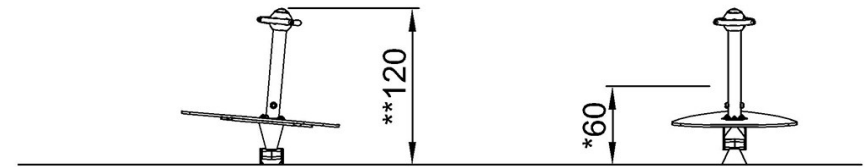


最大跌落高度 | 总高度 | 安全区域

最大跌落高度 | 总高度



GXY934000
*60cm
**120cm
***13m²



GXY934000

[点击查看俯视图](#)

[点击查看侧面图](#)