

Karussell Saturn

GXY957

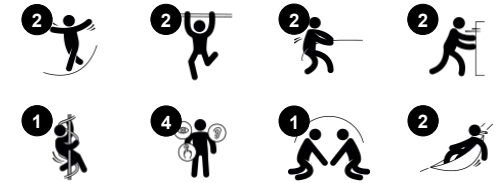
KOMPAN
Let's play



Produktnummer GXY957000-3817

Allgemeine Produktinformation

Maße L x B x H	316x41x253 cm
Empfohlenes Alter	6+
Spielkapazität (Nutzer)	2
Farbauswahl	●



Wenn Sie auf diesem großen Karussell mit zwei Sitzen und Griffen spielen, müssen Sie Ihre Kraft einsetzen und Ihr Gleichgewicht halten! So lässt sich die Art des Spiels am Besten beschreiben, die auf dem Saturn stattfindet. Dieses Spielgerät trainiert körperliche Fähigkeiten wie Muskelkraft und Ausdauer, während die Knochendichte beim

Abspringen verbessert wird und die Arm-, Bein- und Kernmuskeln gestärkt werden, wenn man Freunden beim Drehen hilft. Es unterstützt auch soziale Fähigkeiten durch Kooperation und Teamarbeit und bietet einen Platz zum Plaudern, während man sich sanft dreht.

Karussell Saturn

GXY957



Seil mit PUR-Beschichtung

Physisch: fester Griff beim Hängen an den Armen. Die Armmuskeln werden beim Festhalten gestärkt.



Dino-Sitz

Physisch: die drei Ketten des Sitzes bieten effiziente Griffe für das Schwingen im Stehen und im Sitzen. **Sozial-Emotional:** dass die Kinder gemeinsam schwingen können, trainiert das Zusammenspiel und Abwechseln.



Tränenförmiger Handgriff

Physisch: die Oberkörpermuskeln werden gestärkt, wenn die Kinder sich hochziehen oder sich an den Armen baumeln lassen.



Drehung

Physisch: indem sie das Karussell in Bewegung schieben oder ziehen, setzen Kinder ihre Muskelkraft ein und stärken ihr Herz und ihren Kreislauf. Die Rotation fördert den Gleichgewichtssinn. **Sozial-Emotional:** durch das Aushandeln mit anderen, wie langsam oder schnell gefahren werden soll, entwickeln Kinder ihr Einfühlungsvermögen und ihre Kooperationsfähigkeiten.

Karussell Saturn

GXY957



Die Seile des Saturn Karussells bestehen aus verzinkten, sechslitzigen Stahldrahtseilen, die mit einem Stahlkern versehen sind. Jede Litze ist mit PES-Garn umwickelt, das induktiv auf jede Litze aufgeschmolzen wird und aus +95 % Post-Consumer-Material besteht. Nach Abrieb der Garnfasern verbleibt eine härtere PES-Schicht, die die Drahtlitzen schützt. Damit sind die Seile äußerst beständig gegenüber Abnutzung und Vandalismus.



Der speziell entwickelte Sitz ist aus einer Edelstahl einlage gefertigt, der mit einer weichen PUR-Beschichtung versehen ist. Der Sitz wurde im Aufpralltest geprüft und erfüllt die weltweiten Standards für Spielplätze. Am Seil ist ein 100 cm langer ergonomischer PUR-Gummigriff angebracht.



Die angewinkelten Griffe sind aus Polypropylen (PP) gefertigt und mit einer weichen TPV-Gummibeschichtung versehen. Der Griff ist mit einer verzinkten Stahleinlage am Rohr befestigt, um einen dauerhaften Halt zu gewährleisten.



Die Stahloberflächen sind bleifrei feuerverzinkt. Die Verzinkung bietet eine ausgezeichnete Korrosionsbeständigkeit im Freien und ist außerdem wartungsarm.



Lagersystem mit einreihigen Rillenkugellagern und Gummidichtungen. Die komplett geschlossene Lagerkonstruktion ist dauergeschmiert und wartungsfrei.

Produktnummer GXY957000-3817

Montage-Information

Max. freie Fallhöhe	150 cm
Fläche des Fallraums	69,4 m ²
Gesamt-Montagezeit	3,0
Erforderlicher Erdaushub (circa)	1,20 m ³
Betonbedarf (circa)	0,80 m ³
Fundamenttiefe (Standard)	120 cm
Versandgewicht	183 kg
Verankerungsoptionen	TV ✓ OFM ✓

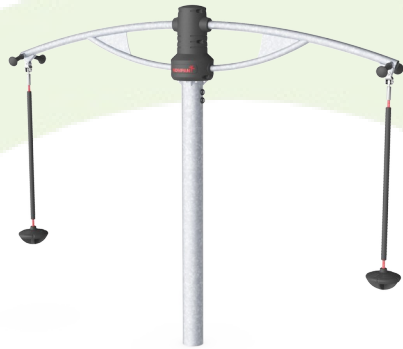
Garantie-Information

Lagersysteme	5 Jahre
Verzinkter Stahl	Lebenslang
PUR Bestandteile	10 Jahre
Seile & Netze	10 Jahre
Ersatzteilgarantie	10 Jahre



Umweltdaten

GXY957



Von der Wiege bis zum Werkstor („cradle to gate“) (A1–A3)

CO₂-Emissionen gesamt

CO₂e pro kg

Recycelte Materialien

kg CO₂e

kg CO₂e pro kg

%

GXY957000-3817

428,22

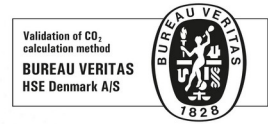
2,73

46,98

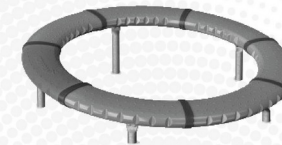
Den allgemeinen Rahmen für diese Faktoren bilden die Umweltproduktdeklarationen (EPDs). Mithilfe dieser Grundregeln können die Umweltinformationen über den Lebenszyklus eines Produkts hinweg quantifiziert und Vergleiche zwischen Produkten, die dieselbe Funktion erfüllen, angestellt werden (vgl. ISO, 2006). Diese Struktur wird hier befolgt. Der Ansatz zur Lebenszyklusbewertung wird dabei auf die gesamte Herstellungsphase – vom Rohstoff bis zur Herstellung (A1–A3) – angewendet.

Kompan A/S

C.F. Tietgens Boulevard 32C
DK-5220 Odense SØ
Denmark



Verification of CO₂ calculation of: Freestanding play equipment



Data version no. 2023-10-05

The CO₂ calculation and data are in compliance with the principles of a carbon footprint impact according to the GHG protocol (Greenhouse Gas Protocol), Scope 3, cradle to gate related to all individual components in the product category: "Freestanding play equipment" represented by item no.: GXY916012-3417.

(Scope 3 emissions include emission sources in the upstream and downstream value chain).

Date: 30. October 2023 | Valid until: 30. October 2025

Verified by:

Julie Marie Vejsgaard Larsen, LCA & EPD Consultant

Verification based on report: Validation of CO₂ calculation of 9 categories of Kompan product line, version 1.0, prepared by: Bureau Veritas HSE, Denmark: Julie M. V. Larsen.

Publication date: 30. October 2023

By Bureau Veritas HSE

www.bureauveritas.dk

+45 7731 1000

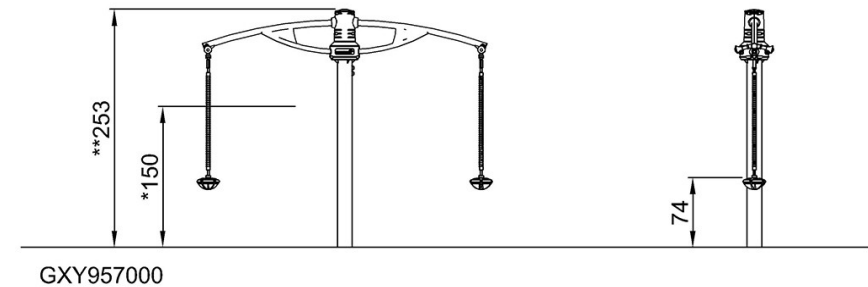
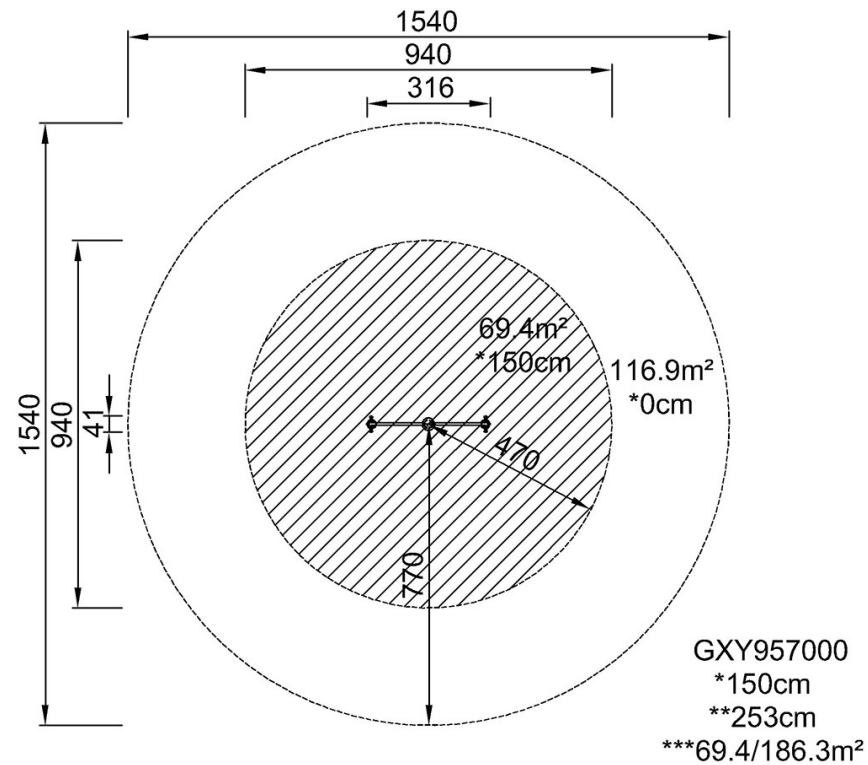


Karussell Saturn

GXY957

* Max freie Fallhöhe | ** Gesamthöhe | *** Fläche des Fallraums

* Max freie Fallhöhe | ** Gesamthöhe



[Klicken Sie hier, um die DRAUFSICHT anzuzeigen](#)

[Klicken Sie hier, um die SEITENANSICHT anzuzeigen](#)