

Glijbaan - Droomkasteel met klimmuur en speeltoren

MSC5424

KOMPAN
Let's play



Item nummer MSC542401-3417P

Algemene Product Informatie

| | |
|------------------|----------------|
| Afmetingen LxBxH | 323x279x149 cm |
| Leeftijdsgroep | 1+ |
| Speelcapaciteit | 15 |
| Kleuropties | ● |



Het droomkasteel voor kleuters trekt de allerkleinsten onmiddellijk aan om te bewegen, klimmen en glijden. Bij elke stap is er uitdaging ingebouwd en zijn er verhalen te verzinnen in en rond dit bijzondere, verhoogde speelhuis met brede trap, een schuine klimwand en een glijbaan. De trap oplopen helpt jonge kinderen bij de ontwikkeling van hun kruiscoördinatie, wat cruciaal is voor bijvoorbeeld de latere leesvaardigheden. Zo ook de, voor peuters,

steilere klimwand, die voor meer afwisseling in speelvorm zorgt. Dit ondersteunt langere speeltijden die de algehele ontwikkeling van kinderen bevorderen. Door de extra toegevoegde speeltoren ontstaat er een langer speelplatform waardoor er meer kinderen, langer op hoogte kunnen spelen. Naar beneden glijden is spannend en leuk, het bouwt de core-spijeren op en ontwikkelt het gevoel van ruimte en evenwicht. Dit zijn

fundamentele motorische vaardigheden die de fysieke beheersing van de peuter ondersteunen. De grote hoeveelheid aan geluid, tast- en socialisatie-elementen nodigt uit tot een diverse speelervaring. Op het platform vervormt een bubble raam de stem: een hele ervaring voor de kleine kinderen. Een speeltafel met speelbloem en zeef bieden mogelijkheid tot zand- en waterspel en korte pauzes, wat bijdraagt tot het socialiseren.



Glijbaan - Droomkasteel met klimmuur en speeltoren

MSC5424



Alle vloeren zijn gemaakt van hogedruklaminaat HPL van 17,8 mm en een antislip oppervlaktestructuur volgens de EN 438-6. KOMPAN HPL heeft een hoge slijtvastheid om een lange levensduur in alle klimaten te garanderen.



Panelen van 19mm EcoCore™. EcoCore™ is een uiterst duurzaam, milieuvriendelijk materiaal. Het is recyclebaar na gebruik en gemaakt van +95% gerecycled post-consumer materiaal van voedselverpakkingsafval.



De stalen oppervlakken zijn van binnen en buiten thermisch verzinkt met loodvrij zink. Het verzinken heeft een uitstekende corrosiebestendigheid in de buitenlucht en vereist weinig onderhoud.



De transparante luchtbel is gemaakt van PC. Het geeft kinderen de mogelijkheid om de speeltuin en de omgeving te observeren.

Item nummer MSC542401-3417P

Installatie informatie

| | |
|------------------------|----------------------------|
| Max. valhoogte | 100 cm |
| Veiligheidszone | 25,1 m ² |
| Totale installatietijd | 13,6 |
| Graafwerk (vol.) | 0,45 m ³ |
| Benodigd beton | 0,00 m ³ |
| Verankeringsdiepte | 60 cm |
| Verzendingsgewicht | 324 kg |
| Verankeringsopties | In-ground ✓ Oppervlak ✓ |

Garantie informatie

| | |
|---------------------------------|------------|
| EcoCore HDPE | Levenslang |
| Gegalvaniseerd staal | Levenslang |
| HPL Vloeren | 15 jaar |
| Bewegende delen | 2 jaar |
| Gegarandeerde reserveonderdelen | 10 jaar |



Sustainability Data

MSC5424



| Cradle to Gate A1-A3 | Total CO ₂ emission | CO ₂ e/kg | Recycled materials |
|------------------------|--------------------------------|-------------------------|--------------------|
| | kg CO ₂ e | kg CO ₂ e/kg | % |
| MSC542401-3417P | 465,23 | 1,91 | 53,93 |

The overall framework applied for these factors is the Environmental Product Declaration (EPD), which quantifies "environmental information on the life cycle of a product and enable comparisons between products fulfilling the same function" (ISO, 2006). This follows the structure and applies a Life-Cycle Assessment approach to the entire Product stage from raw material through manufacturing (A1-A3))

Kompan A/S
C.F. Tietgens Boulevard 32C
DK-5220 Odense SØ
Denmark



Verification of CO₂ calculation of: Themed play systems



Data version no. 2023-10-05

The CO₂ calculation and data are in compliance with the principles of a carbon footprint impact according to the GHG protocol (Greenhouse Gas Protocol), Scope 3, cradle to gate related to all individual components in the product category: "Themed play systems" represented by item no.: MSC641100-3717P.

(Scope 3 emissions include emission sources in the upstream and downstream value chain).

Date: 30. October 2023 | Valid until: 30. October 2025

Verified by:

Julie Marie Vejsgaard Larsen, LCA & EPD Consultant

Verification based on report: Validation of CO₂ calculation of 9 categories of Kompan product line, version 1.0, prepared by: Bureau Veritas HSE, Denmark: Julie M. V. Larsen.

Publication date: 30. October 2023

By Bureau Veritas HSE
www.bureauveritas.dk
+45 7731 1000

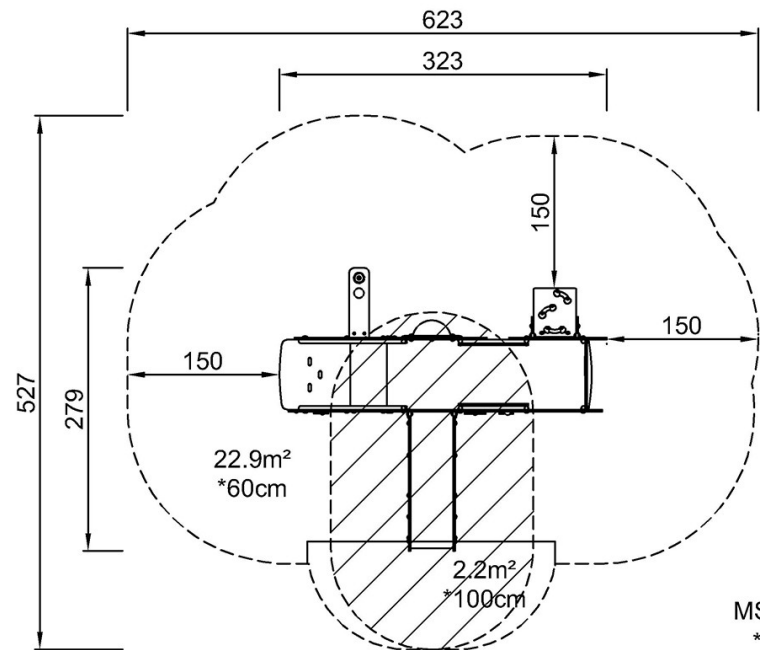


Glijbaan - Droomkasteel met klimmuur en speeltoren

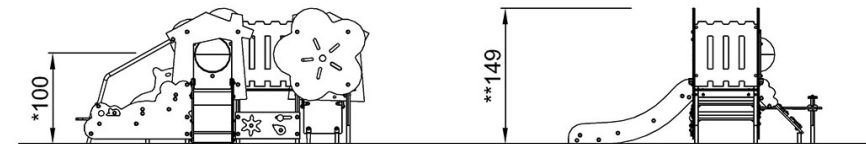
MSC5424

Max. valhoogte | Totale Hoogte | Veiligheidszone

Max. valhoogte | Totale Hoogte



MSC542401
*100cm
**149cm
***25.1m²



MSC542401

[Bekijk BOVENAANZICHT](#)

[Bekijk ZIJAANZICHT](#)