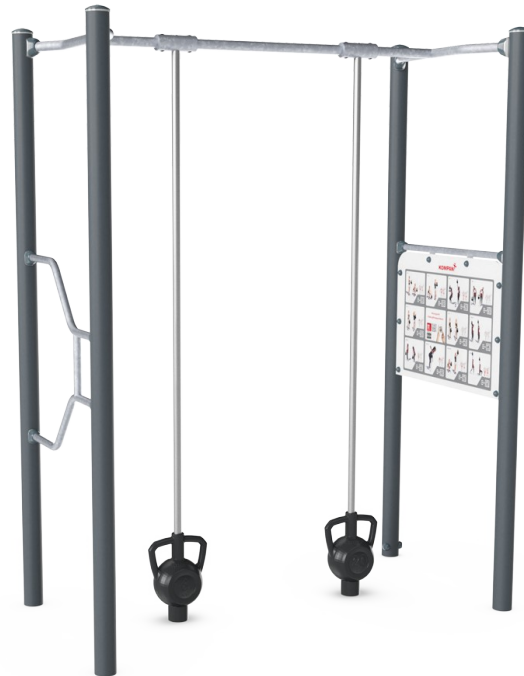


# Magnetic Bells Compact

FAZ108



Produktnummer FAZ10800-0900	
<b>Allgemeine Produktinformation</b>	
Maße L x B x H	227x119x291 cm
Empfohlenes Alter	13+
Spielkapazität (Nutzer)	2
Farbauswahl	



Ein innovatives magnetisches Bremssystem macht es dem Benutzer möglich, den Widerstand zu erhöhen, indem die Bewegungsgeschwindigkeit erhöht wird. Das patentierte System fungiert außerdem als Bremse, indem es den Aufprall der Magnetic Bells erheblich verringert, sollten diese dem Benutzer herunterfallen. Die Möglichkeit,

zwischen leichtem, mittlerem oder schwerem Trainingsgewicht zu wählen, macht die Magnetic Bells zu einem idealen Trainingsgerät sowohl für trainierte als auch für untrainierte Benutzer. Die Magnetic Bells können sich frei nach oben und unten bewegen und sind um 360° drehbar. Dies ermöglicht es dem Benutzer, Übungen auszuführen, die den

Übungen mit einem Medizin Ball oder der Kettlebell ähneln. Magnetic Bells verfügt über zwei verschiedene Gewichte: 6 und 9 kg, optional wählbar auch in 12 kg.



# Magnetic Bells Compact

FAZ108



KOMPAN Fitnessprodukte sind standardmäßig in Orange (RAL2010) und Grau (RAL7012) erhältlich. Alle anderen RAL-Farben sind auf Anfrage erhältlich. Es wird immer möglich sein, die Umgebung oder das Farbschema anzupassen!



Die Pfosten sind aus Ø 101,6 x 2 mm, aus vorverzinktem Baustahl gefertigt und pulverbeschichtet, ein hervorragender Schutz bei allen Wetterbedingungen.



Das Schild besteht aus 15 mm starkem Polycarbonat und wird von einer Ø38,2 mm starken oberen Querstange getragen. Dies ist eine extrem solide Konstruktion, die eine große strukturelle Stabilität bietet. Das Schild zeigt die 11 Hauptübungen und verfügt über einen QR-Code, der den Nutzer auf die Kompan Fit APP verweist, die erweiterte Unterstützung bei Übungen und Training bietet.

Produktnummer FAZ10800-0900

## Montage-Information

Max. freie Fallhöhe	0 cm
Fläche des Fallraums	6,1 m <sup>2</sup>
Gesamt-Montagezeit	5,0
Erforderlicher Erdaushub	0,36 m <sup>3</sup>
Betonbedarf	0,17 m <sup>3</sup>
Fundamenttiefe (Standard)	90 cm
Versandgewicht	329 kg
Verankerungsoptionen	TV ✓ OFM ✓

## Garantie-Information

Ersatzteilgarantie	10 Jahre
--------------------	----------



Die einzigartig gestalteten Magnetic Bells bestehen aus PUR und einem verstärkten Aluminium-Stahlrahmen, der ein starkes Gerüst bildet. Die ergonomisch geformten Griffe garantieren einen guten und angenehmen Griff für alle Benutzer.



Die verwendeten Magnete sind hochleistungsfähige Neodym-Magnete. Die magnetische Strahlung steht unter strenger Kontrolle, der Strahlungspegel übersteigt nie 5 Gauss (0,5mT), wodurch sie vollkommen sicher als Trainingsgerät verwendet werden können.

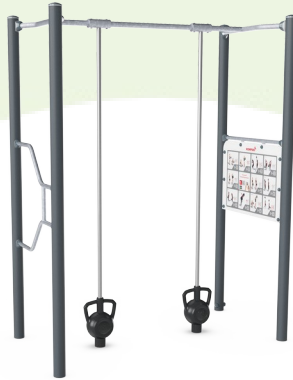


Die für die Übungen vorgesehenen Stangen sind aus feuerverzinktem Stahl mit einem Durchmesser von 48 mm gefertigt. Der Durchmesser dieser Stangen bietet eine gute Stütze bei Liegestützübungen.



# Umweltdaten

FAZ108



Von der Wiege bis zum Werkstor („cradle to gate“) (A1–A3)

CO <sub>2</sub> -Emissionen gesamt	CO <sub>2</sub> e pro kg	Recycelte Materialien	
kg CO <sub>2</sub> e	kg CO <sub>2</sub> e pro kg	%	
<b>FAZ10800-0900</b>	653,29	3,95	40,31

Den allgemeinen Rahmen für diese Faktoren bilden die Umweltproduktdeklarationen (EPDs). Mithilfe dieser Grundregeln können die Umweltinformationen über den Lebenszyklus eines Produkts hinweg quantifiziert und Vergleiche zwischen Produkten, die dieselbe Funktion erfüllen, angestellt werden (vgl. ISO, 2006). Diese Struktur wird hier befolgt. Der Ansatz zur Lebenszyklusbewertung wird dabei auf die gesamte Herstellungsphase – vom Rohstoff bis zur Herstellung (A1–A3) – angewendet.

## Kompan A/S

C.F. Tietgens Boulevard 32C  
DK-5220 Odense SØ  
Denmark



## Verification of CO<sub>2</sub> calculation of: Fitness



Data version no. 2023-10-05

The CO<sub>2</sub> calculation and data are in compliance with the principles of a carbon footprint impact according to the GHG protocol (Greenhouse Gas Protocol), Scope 3, cradle to gate related to all individual components in the product category: "Fitness" represented by item no.: FAZ10100-0900.

(Scope 3 emissions include emission sources in the upstream and downstream value chain).

**Date: 30. October 2023 | Valid until: 30. October 2025**

Verified by:

Julie Marie Vejsgaard Larsen, LCA & EPD Consultant

Verification based on report: Validation of CO<sub>2</sub> calculation of 9 categories of Kompan product line, version 1.0, prepared by: Bureau Veritas HSE, Denmark: Julie M. V. Larsen.

**Publication date: 30. October 2023**

By Bureau Veritas HSE  
www.bureauveritas.dk  
+45 7731 1000

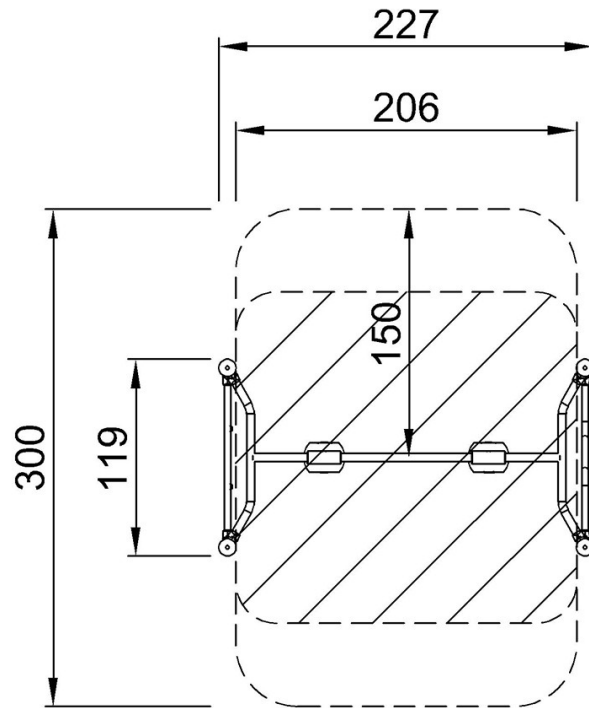


# Magnetic Bells Compact

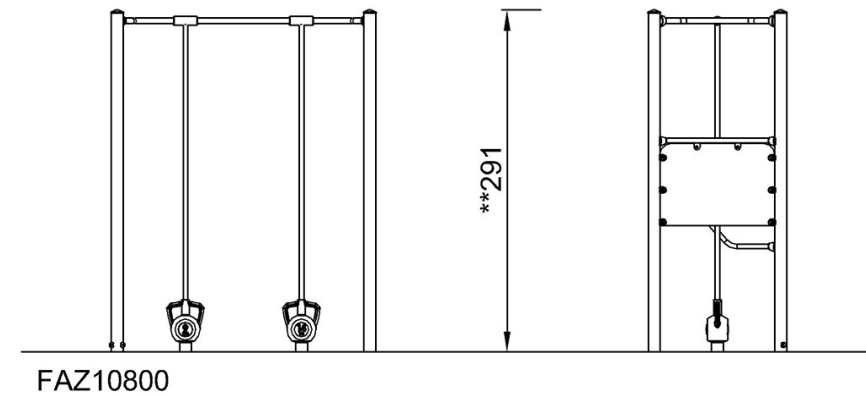
FAZ108

\* Max freie Fallhöhe | \*\* Gesamthöhe | \*\*\* Fläche des Fallraums

\* Max freie Fallhöhe | \*\* Gesamthöhe



FAZ10800  
\*\*291cm  
\*\*\*6.1m<sup>2</sup>



[Klicken Sie hier, um die DRAUFSICHT anzuzeigen](#)

[Klicken Sie hier, um die SEITENANSICHT anzuzeigen](#)