

# Banc Dips

FPW202



Une rangée de poignées parallèles convenant aux exercices avancés tels que les dips et les pompes à main, qui sont des exercices idéaux pour renforcer les muscles de la poitrine, des épaules et des bras. Les coins arrondis permettent à quiconque de balancer ses jambes de part et d'autre de la barre en toute sécurité et en toute simplicité. Un panneau

d'instructions clair montre l'exercice de base et une application fitness Kompan est disponible pour y trouver plusieurs exercices et entraînements de tous niveaux.



Référence FPW20200-0900

## Informations générales

Dimensions LxPxH 197x52x73 cm

Age minimum 8+

Capacité idéale (utilisateurs) 2

Options de couleurs 

# Banc Dips

FPW202



Les poteaux sont en acier au carbone pré-galvanisé Ø101,6 x 2 mm et revêtus de poudre, une excellente protection dans toutes les conditions.



Les connecteurs sont faits d'aluminium moulé, avec un alliage spécialement conçu pour les environnements extérieurs et une utilisation intensive. Les vis fixant les connecteurs sont en acier inoxydable et protégées par des rondelles en zinc.



Les barres conçues pour les exercices sont faites d'acier galvanisé par immersion à chaud de Ø38 mm. Un diamètre idéal pour soutenir le poignet pendant les dips ou les appuis tendus renversés.

Référence FPW20200-0900

## Installation

Hauteur de Chute Max.	73 cm
Zone de sécurité	15,4 m <sup>2</sup>
Temps total d'installation	2,7
Volume d'excavation	0,11 m <sup>3</sup>
Volume de béton	0,00 m <sup>3</sup>
Profondeur ancrage	90 cm
Poids d'expédition	76 kg
Options d'ancrage	A enterrer ✓ A cheviller ✓

## Garantie

Connecteurs	10 ans
Acier galvanisé	Garanti à vie
Poteau	10 ans
Dispo pièces après arrêt fab.	10 ans



# Données sur le développement durable

FPW202



Cradle to Gate A1-A3	Émissions totales de CO <sub>2</sub>	CO <sub>2</sub> e/kg	Matériaux recyclés
	kg CO <sub>2</sub> e	kg CO <sub>2</sub> e/kg	%
FPW20200-0900	106,16	2,11	64,41

Le cadre général appliqué est la Déclaration Environnementale Produit (DEP), qui quantifie « les informations environnementales sur le cycle de vie d'un produit et permet des comparaisons entre produits remplissant la même fonction » (ISO, 2006). Cela suit la structure et applique une approche d'évaluation du cycle de vie à l'ensemble de l'étape du produit, de la matière première à la fabrication (A1-A3))

**KOMPAN**  
Let's play

## Kompan A/S

C.F. Tietgens Boulevard 32C  
DK-5220 Odense SØ  
Denmark



## Verification of CO<sub>2</sub> calculation of: Fitness



Data version no. 2023-10-05

The CO<sub>2</sub> calculation and data are in compliance with the principles of a carbon footprint impact according to the GHG protocol (Greenhouse Gas Protocol), Scope 3, cradle to gate related to all individual components in the product category: "Fitness" represented by item no.: FAZ10100-0900.

(Scope 3 emissions include emission sources in the upstream and downstream value chain).

Date: 30. October 2023 | Valid until: 30. October 2025

Verified by:

Julie Marie Vejsgaard Larsen, LCA & EPD Consultant

Verification based on report: Validation of CO<sub>2</sub> calculation of 9 categories of Kompan product line, version 1.0, prepared by: Bureau Veritas HSE, Denmark: Julie M. V. Larsen.

Publication date: 30. October 2023

By Bureau Veritas HSE  
www.bureauveritas.dk  
+45 7731 1000

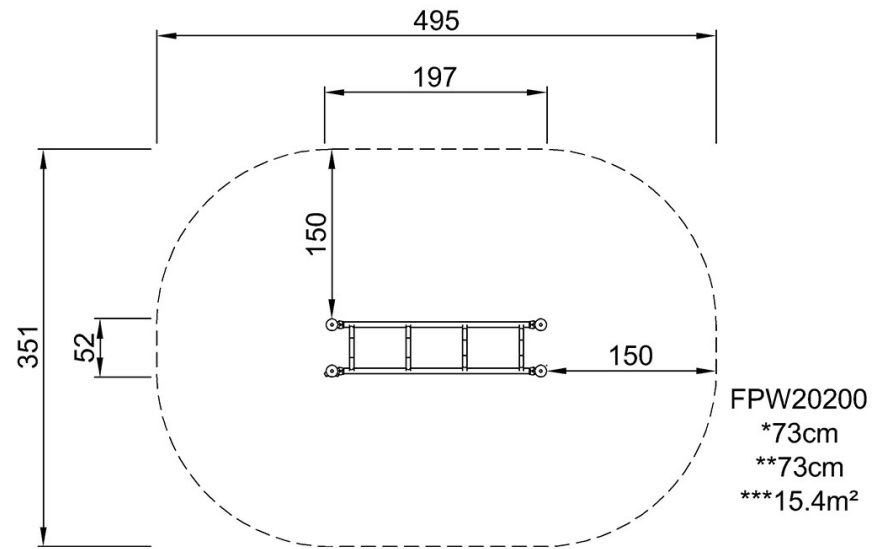


# Banc Dips

FPW202

\* Hauteur de chute maximale | \*\* Hauteur totale | \*\*\* Zone de sécurité

\* Hauteur de chute maximale | \*\* Hauteur totale



FPW20200  
1:100

[Cliquez pour voir le rapport VUE DE DESSUS](#)

[Cliquez pour voir le rapport VUE LATÉRALE](#)