


Dip Bench Robinia

FRO202

KOMPAN
Let's play



Número de artículo FRO20200-1001	
Información general del producto	
Dimensiones LxAnch.xAl.	234x60x73 cm
Grupo de edad	13+
Usuarios	2
Opciones de color	



Ver App KOMPAN Fit para saber más



A row of parallel handle bars suitable for the more advanced hand balancing exercises such as hand stand push ups. Also perfect for dips, an ideal exercise for strengthening the chest, shoulder and arm muscles. Rounded corners makes it safe and simple for anyone to try exercises in which they try to swing their legs over the bar. The Dip Bench has a clear

instruction sign showing the basic exercise and a QR code. By using the QR code users can connect to the KOMPAN fitness App, where they will find multiple exercises and workouts at every level.

The Robinia bars are made from de-barked and sap free Robinia trunks in various dimensions. Robinia is a native European

wood species with high strength and natural durability in various climatic conditions. KOMPAN uses wood from FSC-certified sources.

Dip Bench Robinia

FRO202



Todos los productos Robinia Orgánica de KOMPAN están hechos de madera Robinia de fuentes europeas sostenibles. Bajo pedido se puede suministrar con certificación FSC® Certified (FSC® C004450).



La madera Robinia se puede suministrar como madera no tratada o pintada con un pigmento transparente de color marrón que mantiene el color dorado de la madera.



Las barras destinadas a agarrar durante los ejercicios están hechas de acero galvanizado en caliente de 38 mm. Un gran diámetro para soportar la muñeca al hacer inmersiones o paradas de manos.

Número de artículo FRO20200-1001

Información de instalación

Altura máxima de caída	73 cm
Área de seguridad	17,3 m ²
Horas de instalación	3,6
Volumen de excavación	0,28 m ³
Volumen de hormigón	0,00 m ³
Profundidad de anclaje	100 cm
Peso del envío	197 kg
Opciones de anclaje	Enterrar ✓ Suelo duro ✓

Garantías

Acero galvanizado	De por vida
Madera de robinia	15 años
Piezas de repuesto garantizadas	10 años

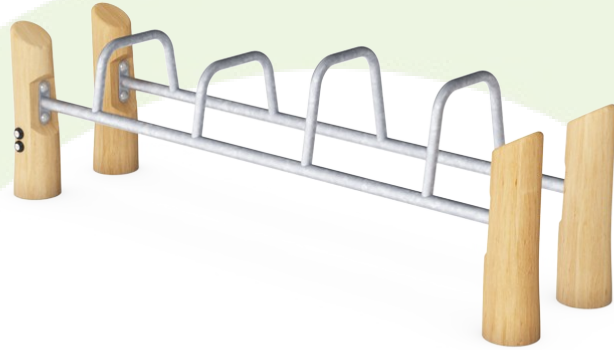


Todos los productos de fitness KOMPAN cumplen con las normas ASTM F3101 y EN16630 Outdoor Fitness. Las pruebas de carga se realizan como una prueba estática al agregar factores dinámicos y factores de seguridad a la carga especificada de 78 kg por usuario. Un producto destinado a 1 usuario se carga con 420 kg.



Sustainability Data

FRO202



Cuna a puerta A1-A3	Emisión total CO ₂	CO ₂ e/kg	Materiales Reciclados
	kg de CO ₂ e	kg de CO ₂ e/kg	%
FRO20200-1001	80,93	0,55	8,78

El marco general aplicado para estos factores es la Declaración Ambiental de Producto (EPD), que cuantifica "la información ambiental sobre el ciclo de vida de un producto y permite realizar comparaciones entre productos que cumplen la misma función" (ISO, 2006). Esto sigue la estructura y aplica un enfoque de evaluación del ciclo de vida a toda la etapa del producto, desde la materia prima hasta la fabricación (A1-A3))

Kompan A/S
 C.F. Tietgens Boulevard 32C
 DK-5220 Odense SØ
 Denmark



Verification of CO₂ calculation of: Fitness



Data version no. 2023-10-05

The CO₂ calculation and data are in compliance with the principles of a carbon footprint impact according to the GHG protocol (Greenhouse Gas Protocol), Scope 3, cradle to gate related to all individual components in the product category: "Fitness" represented by item no.: FAZ10100-0900.

(Scope 3 emissions include emission sources in the upstream and downstream value chain).

Date: 30. October 2023 | Valid until: 30. October 2025

Verified by:

Julie Marie Vejsgaard Larsen, LCA & EPD Consultant

Verification based on report: Validation of CO₂ calculation of 9 categories of Kompan product line, version 1.0, prepared by: Bureau Veritas HSE, Denmark: Julie M. V. Larsen.

Publication date: 30. October 2023

By Bureau Veritas HSE
 www.bureauveritas.dk
 +45 7731 1000

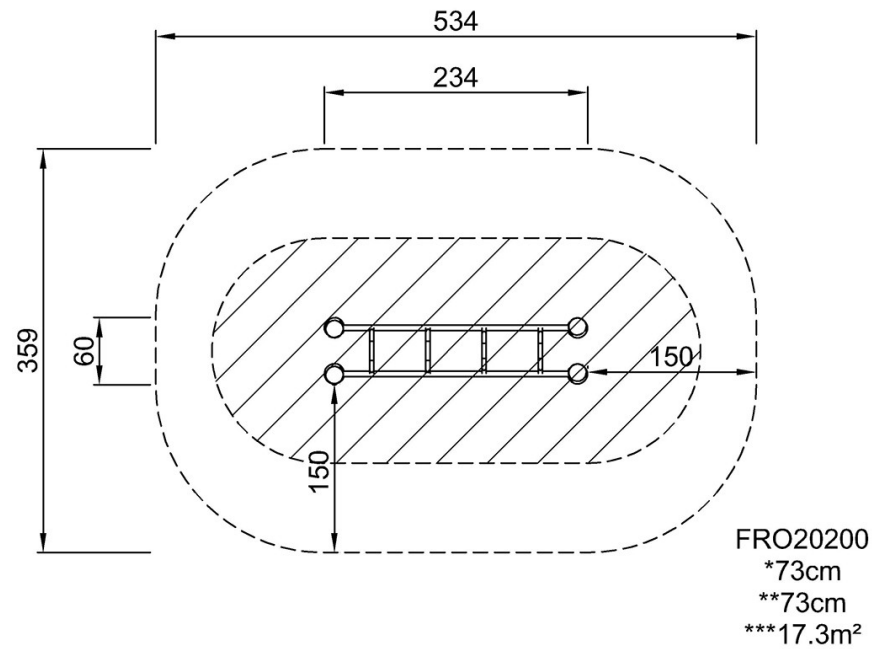


Dip Bench Robinia

FRO202

* Altura Máx. de caída | ** Altura total | *** Área de seguridad

* Altura Máx. de caída | ** Altura total



[Haga clic para ver VISTA SUPERIOR](#)

[Haga clic para ver VISTA LATERAL](#)