

Parallel-Barren Pro

FAZ104

KOMPAN
Let's play



Liegestütze, Dips und Handstände sind ein wesentlicher Bestandteil eines Cross-Trainings, einer sehr effektiven Trainingsform, die die besten Übungen aus verschiedenen Sportarten kombiniert, was zu abwechslungsreichen und effektiven Trainingseinheiten führt. In den letzten zehn Jahren hat sich dies zu einer der beliebtesten Fitness-Aktivitäten entwickelt. Der

Parallelbarren ist für Anfänger geeignet, die Dips erlernen möchten. Sie können mit angelehnten Liegestützen gegen die Stange beginnen und später zu den eigentlichen Dips übergehen, die anfangs durch das Abstützen der Füße auf den zusätzlichen Stangen erleichtert werden können. Alle Bestandteile, die mit den Händen angefasst werden, sind mit

einer Polyurea-Beschichtung versehen, die sehr widerstandsfähig gegen Abnutzung ist, Isolierung bietet und gleichzeitig dem Nutzer einen hervorragenden Halt während des Trainings gewährleistet.

Produktnummer FAZ10400-0900

Allgemeine Produktinformation

Maße L x B x H 390x106x334 cm

Empfohlenes Alter 13+

Kapazität (Nutzer) 3

Farbauswahl



Mehr Infos in der KOMPAN Fit App



Parallel-Barren Pro

FAZ104



Die Polyurea-Beschichtung, die bei allen Griffen verwendet wird, ist sehr widerstandsfähig gegen Abnutzung, isoliert und bietet dem Benutzer gleichzeitig einen hervorragenden Halt während des Trainings.



Die grossen Hinweisschilder sind in Sandwichbauweise aus 2 x 6 mm Polycarbonatplatten hergestellt, auf deren Innenseite klare Anweisungen aufgedruckt sind. Dies ergibt eine vandalismussichere Gestaltung.



Das Produkt bietet zwei Sätze paralleler Stäbe $\varnothing 48,3 \times 4$ mm, drei verschiedene Höhen (104, 114 und 124 cm) und vier untere Seitenstäbe $\varnothing 33,7 \times 3$ mm. Kombiniert bieten diese 6 Stangen eine Vielzahl von Trainingsmöglichkeiten.



Alle Stahlkomponenten werden aus Carbonstahl hergestellt, mit einer feuerverzinkten Oberfläche gemäss ISO1461 und einer Pulverbeschichtung der Korrosionsklasse C3 gemäss ISO12944-2. Der Bleigehalt der Oberflächen liegt unter 90 ppm und der des Grundmaterials unter 100 ppm.



Um die Unversehrtheit des Hauptrahmens zu gewährleisten, werden die orangefarbenen Hauptpfosten aus Stahlpfosten $\varnothing 101,6 \times 3$ mm hergestellt, die feuerverzinkt und pulverbeschichtet in Orange (RAL2010) sind. Die Stützpfeiler erhalten die gleiche Oberflächenbehandlung und bestehen aus Stahlrohren $\varnothing 76,1 \times 3,6$ mm, die grau (RAL7012) pulverbeschichtet sind.



Alle KOMPAN Fitnessprodukte entsprechen den ASTM F3101 & EN16630 Outdoor Fitness Standards. Belastungstests werden als statischer Test durchgeführt, indem dynamische Faktoren sowie Sicherheitsfaktoren zu der spezifizierten Belastung von 78 kg pro Benutzer hinzugefügt werden. Ein für 1 Benutzer bestimmtes Produkt wird mit 420 kg belastet.

Produktnummer FAZ10400-0900

Montage-Information

Max. freie Fallhöhe	124 cm
Fläche des Fallraums	18,3 m ²
Gesamt-Montagezeit	6,8
Erforderlicher Erdaushub	0,84 m ³
Betonbedarf	0,42 m ³
Fundamenttiefe (Standard)	90 cm
Versandgewicht	387 kg
Verankerungsoptionen	TV ✓ OFM ✓

Garantie-Information

Beschichtete Stahlteile	10 Jahre
PUR Bestandteile	10 Jahre
Schilder	10 Jahre
Ersatzteilgarantie	10 Jahre



Umweltdaten

FAZ104



Von der Wiege bis zum Werkstor („cradle to gate“) (A1–A3)

CO ₂ -Emissionen gesamt	CO ₂ e pro kg	Recycelte Materialien	
kg CO ₂ e	kg CO ₂ e pro kg	%	
FAZ10400-0900	893,42	2,88	46,30

Den allgemeinen Rahmen für diese Faktoren bilden die Umweltproduktdeklarationen (EPDs). Mithilfe dieser Grundregeln können die Umweltinformationen über den Lebenszyklus eines Produkts hinweg quantifiziert und Vergleiche zwischen Produkten, die dieselbe Funktion erfüllen, angestellt werden (vgl. ISO, 2006). Diese Struktur wird hier befolgt. Der Ansatz zur Lebenszyklusbewertung wird dabei auf die gesamte Herstellungsphase – vom Rohstoff bis zur Herstellung (A1–A3) – angewendet.

Kompan A/S

C.F. Tietgens Boulevard 32C
DK-5220 Odense SØ
Denmark



Verification of CO₂ calculation of: Fitness



Data version no. 2023-10-05

The CO₂ calculation and data are in compliance with the principles of a carbon footprint impact according to the GHG protocol (Greenhouse Gas Protocol), Scope 3, cradle to gate related to all individual components in the product category: "Fitness" represented by item no.: FAZ10100-0900.

(Scope 3 emissions include emission sources in the upstream and downstream value chain).

Date: 30. October 2023 | Valid until: 30. October 2025

Verified by:

Julie Marie Vejsgaard Larsen, LCA & EPD Consultant

Verification based on report: Validation of CO₂ calculation of 9 categories of Kompan product line, version 1.0, prepared by: Bureau Veritas HSE, Denmark: Julie M. V. Larsen.

Publication date: 30. October 2023

By Bureau Veritas HSE

www.bureauveritas.dk

+45 7731 1000

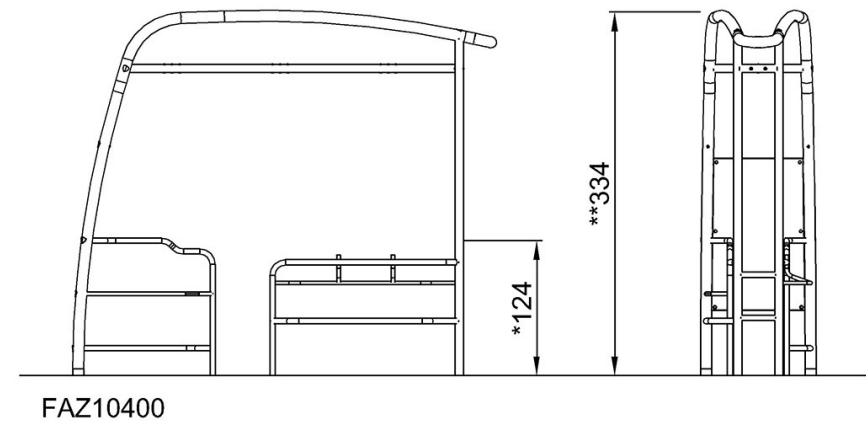
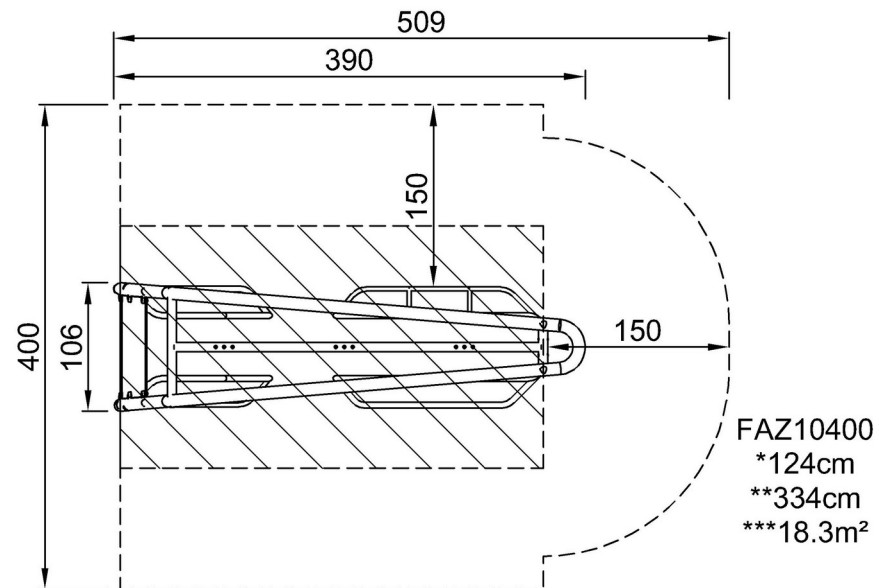


Parallel-Barren Pro

FAZ104

* Max freie Fallhöhe | ** Gesamthöhe | *** Fläche des Fallraums

* Max freie Fallhöhe | ** Gesamthöhe



[Klicken Sie hier, um die DRAUFSICHT anzuzeigen](#)

[Klicken Sie hier, um die SEITENANSICHT anzuzeigen](#)