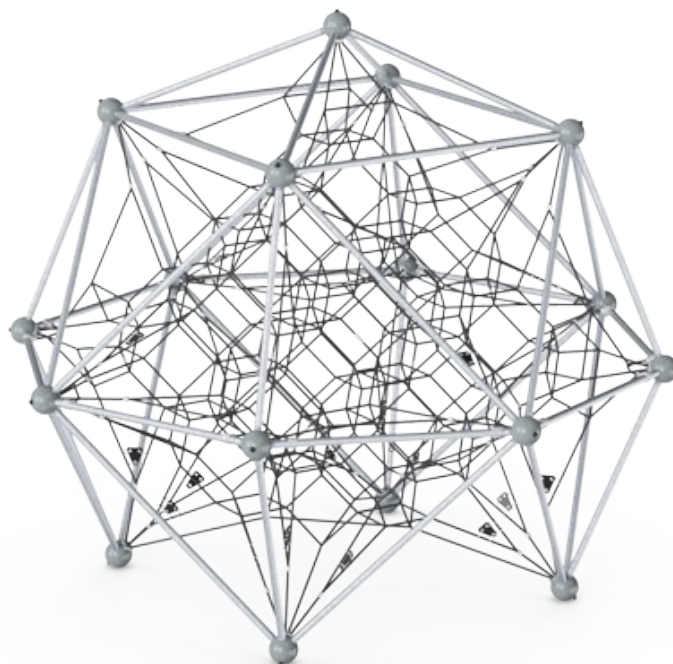


Octanite

COR45400

KOMPANI
Let's play



Octanite láká děti svým klikatým horolezeckým zážitkem v trojrozměrných sítích. Symetrické horolezecké stezky děti nesmírně osloví. Napínavá otevřenost akce děti přitahuje a přiměje je k opětovné návštěvě. Pružné a symetrické síťové kostky ztěžují koncentraci při lezení, protože všechny pohyby ostatních horolezců mohou být po clou pocíťovány, což

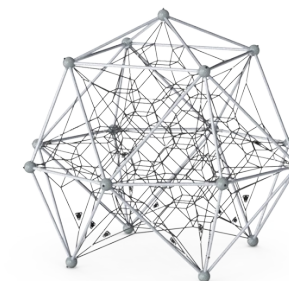
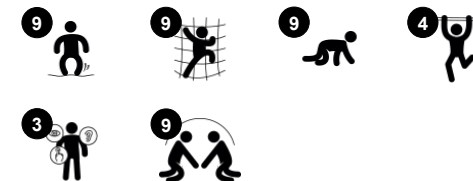
znamená zvýšené hodnocení rizik a koncentrace. Sociální interakce, spolupráce a ohleduplnost k ostatním jsou zde velmi podporovány. Síť cvičí důležité motorické dovednosti, jako je propriocepce, prostorové povědomí a koordinace mezi subjekty. Tyto dovednosti jsou zásadní pro hodnocení rizik, například při bezpečném posuzování a

navigování v provozu. Bohaté lezecké zážitky odspodu až nahoru jsou odstupňovanou výzvou ve hře, což znamená, že tato jednotka má vysokou herní kapacitu pro děti všech schopností.

Položka č. COR454001-0406

Obecné informace o produktu

Rozměry DxŠxV	539x539x460 cm
Věková skupina	5+
Kapacita (uživatelé)	36
Možnosti barev	●



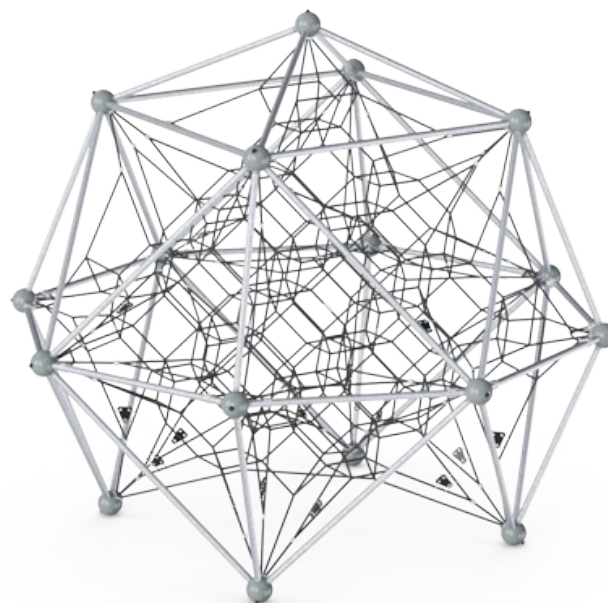
Octanite

COR45400



Výška

Sociálně-emocionální: children develop courage and self-regulation when being up high. This positively affects self-confidence.



Velká oka

Fyzická: velká oka umožňují lezení a plazení, podporují propriocepci, křížovou koordinaci a prostorové vnímání. Šplhání zde vyžaduje sílu svalů, navíc také tlačení a tahání pažemi, aby se člověk dostal nahoru. **Sociálně-emocionální:** umožňuje, aby více dětí sedělo pohromadě a navzájem se dělily.



Transparentnost

Sociálně-emocionální: the transparency makes possible cooperation and communication throughout, all important life-skills for children to learn.



Spojené sítě

Fyzická: spojené sítě umožňují lezcům vnímat pohyby ostatních, což jim dodává další rozměr zábavy a vyžaduje soustředění při držení se lana. Trénuje se křížová koordinace a všechny svalové skupiny. **Sociálně-emocionální:** pohyby lezců ovlivňují ostatní lezce, a tudíž je podporována ohleduplnost a střídání.

Octanite

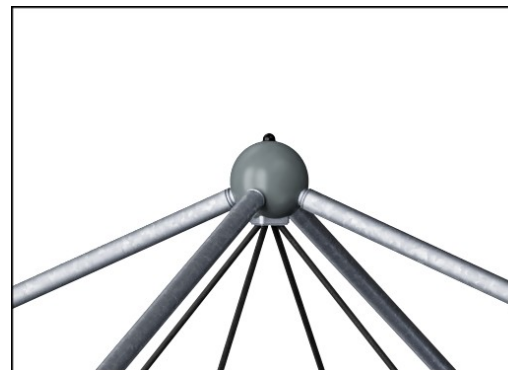
COR45400



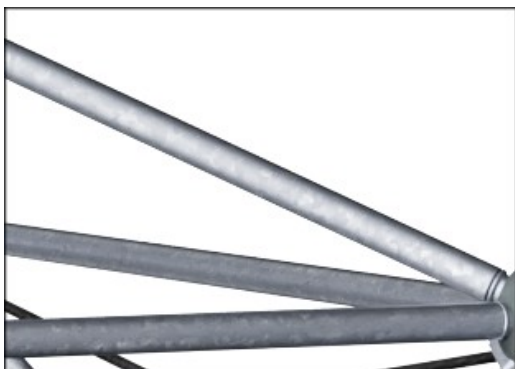
Lana jsou varobena z UV stabilizovaných PES pramenů s vnitřní výztuží z ocelových lan. Polyesterová příze je z více než 95 % tvořena post-spotřebními materiály a je indukčně natavena na každé vlákno. Lana jsou vysoce odolná proti opotřebení a vandalismu a v případě potřeby je lze vyměnit na místě.



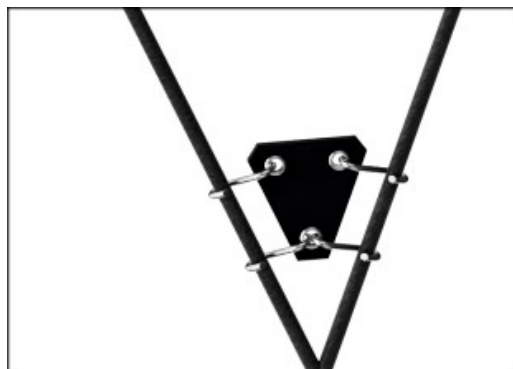
„S“ svorky Corocord se u produktů Corocord používají jako univerzální spojovací prvek. 8mm nerezové dráty se zaoblenými konci jsou za pomoci speciálního hydraulického nástroje nalisovány kolem lana, což z nich dělá ideální konektor: bezpečný a odolný proti vandalismu s dlouhou životností, to vše s umožněním typického pohybu lanových herních struktur.



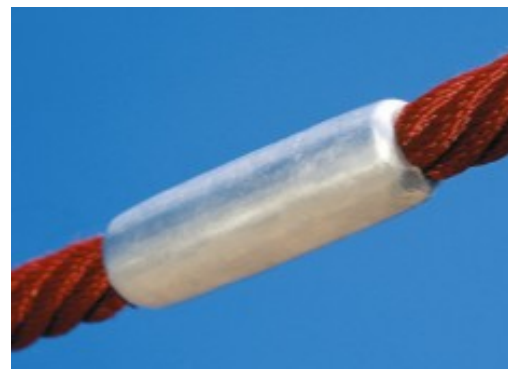
Jedinečně navržené spojovací koule o průměru 230 mm jsou vyrobeny z vysoce kvalitního hliníku s povrchovou úpravou práškovou barvou. Vnitřní napínací části jsou vyrobeny z žárově pozinkované oceli.



Ocelové povrchy jsou žárově zinkovány uvnitř i vně bez obsahu olova. Galvanizace má vynikající vnější odolnost proti korozi ve vnějším prostředí a vyžaduje nízkou údržbu.



Membrány Corocord jsou vyrobeny z oděruvzdorného pogumovaného materiálu v kvalitě používané u pásových přepravníků a mají vynikající odolnost vůči UV záření. Jsou testovány a splňují nařízení REACH pro polycyklické aromatické uhlovodíky (PAH). Je do nich integrováno čtyřvrstvé vyztužení ze tkaného polyesteru. S tímto vyztužením a dvěma povrchovými vrstvami mají celkovou tloušťku 7,5 mm.



Hliníkové objímky sítě jsou dvojitě kónické se zaoblenými konci a jsou tak malé, jak to jen umožňuje bezpečnost. Cílem celkové konstrukce sítě je udržovat kovové části na síti na absolutním minimu, jak co do velikosti, tak počtu, s cílem poskytnout nejlepší možný zážitek při lezení.

Položka č. COR454001-0406

Informace o instalaci

Maximální výška pádu	203 cm
Bezpečnostní povrchová plocha	60,8 m ²
Celková doba instalace	30,5
Objem výkopu	1,76 m ³
Objem betonu	0,98 m ³
Hloubka základu (standard)	90 cm
Hmotnost dodávky	927 kg
Možnosti ukotvení	V zemi ✓

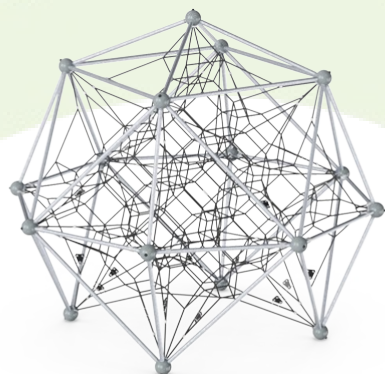
Informace o záruce

Hliníkové svorky	10 let
Lano Corocord	10 let
Galvanizovaná ocel	Celoživotní
Membrána	2 roky
Zaručené náhradní díly	10 let



Data o Udržitelnosti

COR45400



Výrobní cyklus A1-A3	Celkové emise CO ₂	CO ₂ e na kg	Recyklované materiály
	kg CO ₂ e	kg CO ₂ e/kg	%
COR454001-0406	2.710,75	3,73	45,21

Celkovým rámcem uplatňovaným pro tyto faktory je Environmentální prohlášení o produktu (EPD), které kvantifikuje „environmentální informace o životním cyklu produktu a umožňuje srovnání mezi produkty, které plní stejnou funkci“ (ISO, 2006). Řídí se vnitřním uspořádáním a uplatňuje přístup k posuzování životního cyklu po celou fázi produktu od suroviny až po dokončení výroby (A1-A3).

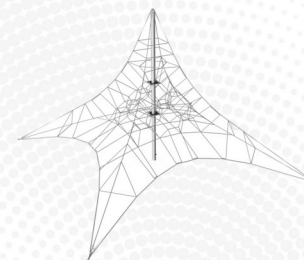
Kompan A/S

C.F. Tietgens Boulevard 32C
DK-5220 Odense SØ
Denmark

Validation of CO₂
calculation method
BUREAU VERITAS
HSE Denmark A/S



Verification of CO₂ calculation of: Corocord



Data version no. 2023-10-05

The CO₂ calculation and data are in compliance with the principles of a carbon footprint impact according to the GHG protocol (Greenhouse Gas Protocol), Scope 3, cradle to gate related to all individual components in the product category: "Corocord" represented by item no.: COR314011-1101.

(Scope 3 emissions include emission sources in the upstream and downstream value chain).

Date: 30. October 2023 | Valid until: 30. October 2025

Verified by:

Julie Marie Vejsgaard Larsen, LCA & EPD Consultant

Verification based on report: Validation of CO₂ calculation of 9 categories of Kompan product line, version 1.0, prepared by: Bureau Veritas HSE, Denmark: Julie M. V. Larsen.

Publication date: 30. October 2023

By Bureau Veritas HSE
www.bureauveritas.dk
+45 7731 1000

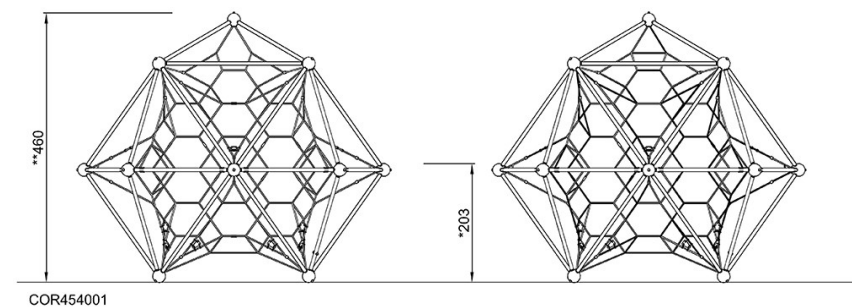
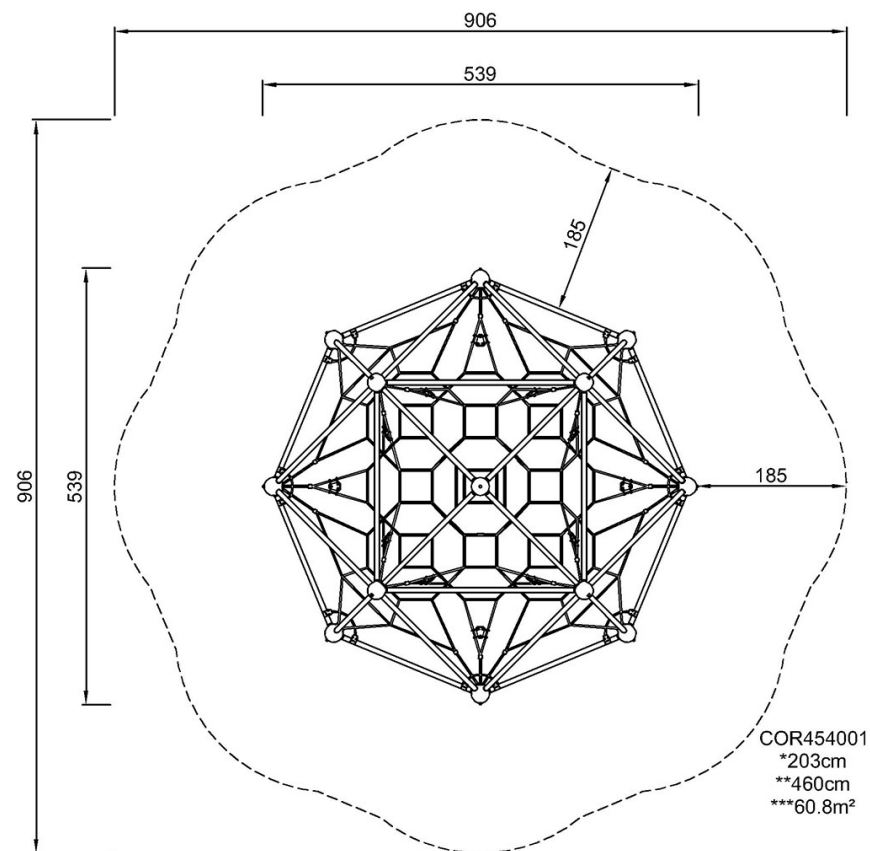


Octanite

COR45400

* Maximální výška pádu | ** Celková výška | *** Bezpečnostní povrchová plocha

* Maximální výška pádu | ** Celková výška



[Kliknutím zobrazíte poměr zobrazení POHLED SHORA](#)

[Kliknutím zobrazíte poměr stran BOČNÍ POHLED](#)