

Stretch-Station

FSW223

KOMPAN
Let's play



Produktnummer FSW22300-0902

Allgemeine Produktinformation

Maße L x B x H 119x119x200 cm

Empfohlenes Alter 13+

Kapazität (Nutzer) 4

Farbauswahl



Mehr Infos in der KOMPAN Fit App



Die Stretch-Station lädt zu verschiedenen Körpergewichts- und Dehnübungen auf unterschiedlichen Schwierigkeitsstufen ein. Schultern und Rumpf können unabhängig von der individuellen Beweglichkeit in allen relevanten Positionen gedehnt werden. Die Beine können durch Aufsetzen der Füße auf die untersten Stäbe oder auf den Boden

gedehnt werden. Für anspruchsvollere Dehnübungen können die Füße auf höheren Stäben platziert werden. Darüber hinaus ist die Stretch-Station eine perfekte Halterung für eventuell verwendete Gummibänder, wenn Physiotherapeuten in das Training involviert werden.



Stretch-Station

FSW223



Das Informationsschild besteht aus PA6 (Polyamid) und zeigt die wichtigste Übung und einen QR-Code. Nach dem Scannen führt der QR-Code zu einer animierten Darstellung der Übung und bietet die Möglichkeit, die KOMPAN Sport & Fitness App herunterzuladen, die eine grosse Anzahl von Übungen und Workouts bietet.



Die Verbinder sind aus druckgegossenem Aluminium hergestellt, das speziell für den Aussenbereich und starke Beanspruchung legiert ist. Die Schrauben zur Befestigung der Verbinder sind aus Edelstahl und durch Zink-Unterlegscheiben geschützt.



Die Handläufe, die als Griffe bei den Übungen dienen, sind aus feuerverzinktem Stahl mit einem Durchmesser von 38 mm, optimal für einen guten Halt und zur Unterstützung des Handgelenks. Die Höhe des Handlaufs beträgt 940 mm von der Oberseite der HPL-Platte. Der Abstand zwischen den Handläufen beträgt 900 mm.



Die Griffe bieten 4 verschiedene Höhen, um die Hände oder Füße zu platzieren; 48 cm, 76 cm, 104 cm und 132 cm, wodurch die Möglichkeit geschaffen wird, den Schwierigkeitsgrad der Übung anzupassen.



Die Pfosten sind aus Ø 101,6 x 2 mm, aus vorverzinktem Baustahl gefertigt und pulverbeschichtet, ein hervorragender Schutz bei allen Wetterbedingungen.



Alle KOMPAN Fitnessprodukte entsprechen den ASTM F3101 & EN16630 Outdoor Fitness Standards. Belastungstests werden als statischer Test durchgeführt, indem dynamische Faktoren sowie Sicherheitsfaktoren zu der spezifizierten Belastung von 78 kg pro Benutzer hinzugefügt werden. Ein für 1 Benutzer bestimmtes Produkt wird mit 420 kg belastet.

Produktnummer FSW22300-0902

Montage-Information

Max. freie Fallhöhe	93 cm
Fläche des Fallraums	14,0 m ²
Gesamt-Montagezeit	4,0
Erforderlicher Erdaushub	0,71 m ³
Betonbedarf	0,38 m ³
Fundamenttiefe (Standard)	90 cm
Versandgewicht	132 kg
Verankerungsoptionen	TV ✓ OFM ✓

Garantie-Information

Verbindungen	10 Jahre
Verzinkter Stahl	Lebenslang
Pfosten	10 Jahre
Ersatzteilgarantie	10 Jahre



Umweltdaten

FSW223



Von der Wiege bis zum Werkstor („cradle to gate“) (A1–A3)

CO ₂ -Emissionen gesamt	CO ₂ e pro kg	Recycelte Materialien	
kg CO ₂ e	kg CO ₂ e pro kg	%	
FSW22300-0902	165,75	2,02	68,19

Den allgemeinen Rahmen für diese Faktoren bilden die Umweltproduktdeklarationen (EPDs). Mithilfe dieser Grundregeln können die Umweltinformationen über den Lebenszyklus eines Produkts hinweg quantifiziert und Vergleiche zwischen Produkten, die dieselbe Funktion erfüllen, angestellt werden (vgl. ISO, 2006). Diese Struktur wird hier befolgt. Der Ansatz zur Lebenszyklusbewertung wird dabei auf die gesamte Herstellungsphase – vom Rohstoff bis zur Herstellung (A1–A3) – angewendet.

Kompan A/S

C.F. Tietgens Boulevard 32C
DK-5220 Odense SØ
Denmark



Verification of CO₂ calculation of: Fitness



Data version no. 2023-10-05

The CO₂ calculation and data are in compliance with the principles of a carbon footprint impact according to the GHG protocol (Greenhouse Gas Protocol), Scope 3, cradle to gate related to all individual components in the product category: "Fitness" represented by item no.: FAZ10100-0900.

(Scope 3 emissions include emission sources in the upstream and downstream value chain).

Date: 30. October 2023 | Valid until: 30. October 2025

Verified by:

Julie Marie Vejsgaard Larsen, LCA & EPD Consultant

Verification based on report: Validation of CO₂ calculation of 9 categories of Kompan product line, version 1.0, prepared by: Bureau Veritas HSE, Denmark: Julie M. V. Larsen.

Publication date: 30. October 2023

By Bureau Veritas HSE
www.bureauveritas.dk
+45 7731 1000

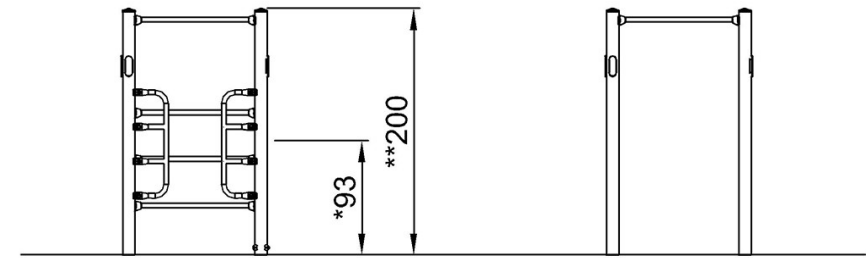
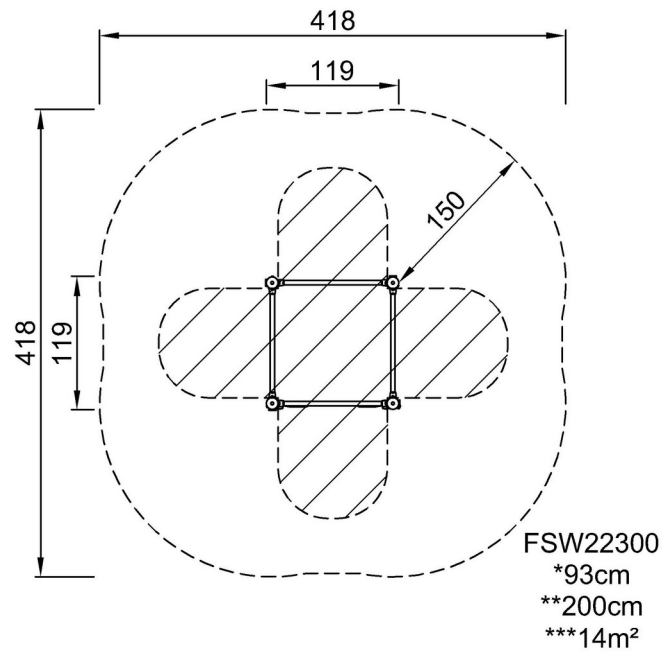


Stretch-Station

FSW223

* Max freie Fallhöhe | ** Gesamthöhe | *** Fläche des Fallraums

* Max freie Fallhöhe | ** Gesamthöhe



FSW22300

[Klicken Sie hier, um die DRAUFSICHT anzuzeigen](#)

[Klicken Sie hier, um die SEITENANSICHT anzuzeigen](#)