

Agora - Parkbank, staal

PAR4150

KOMPAN
Let's play



Item nummer PAR4150-0609

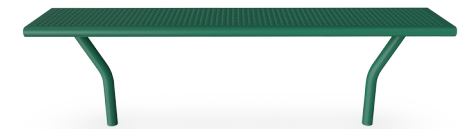
Algemene Product Informatie

Afmetingen LxBxH 35x170x50 cm

Leeftijdsgroep

Speelcapaciteit

Kleuropties



Parkmeubilair bevordert de sociale cohesie in buurten en wijken. Parkmeubilair creëert een uitnodigende ontmoetingsplek waar mensen graag komen om te ontspannen en gezellig met elkaar te praten. De complete Agora productlijn is beschikbaar in een zeer vandalismebestendige stalen uitvoering. De Agora Parkbank biedt zitruimte aan meerdere

gebruikers en is aan alle kanten toegankelijk.



Agora - Parkbank, staal

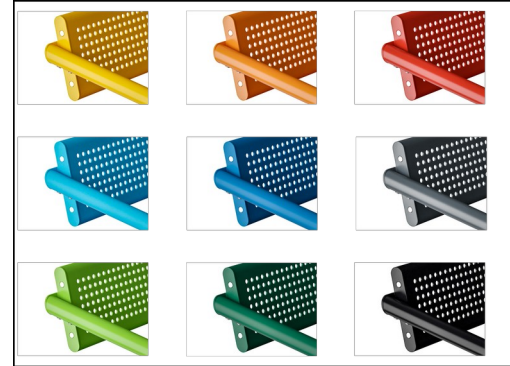
PAR4150



De stalen oppervlakken zijn van binnen en van buiten thermisch verzinkt met loodvrij zink. Het verzinken heeft een uitstekende corrosiebestendigheid in de buitenlucht en vereist weinig onderhoud. De gelakte stalen onderdelen zijn thermisch verzinkt voor het aanbrengen van de poedercoating toplaag.



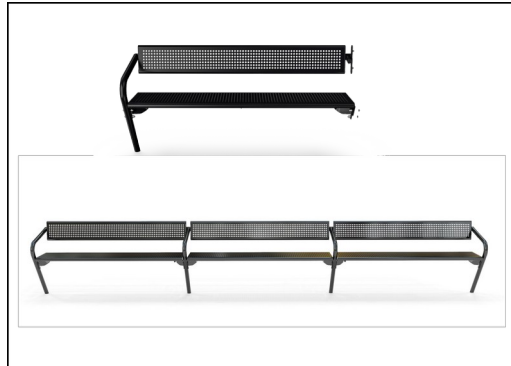
De gepoedercoate toplaag van de galvanisering wordt in twee stappen verwerkt: eerst wordt het staal licht geslepen en schoon geveegd en daarna komt de poedercoating van 70-120 µm dikte.



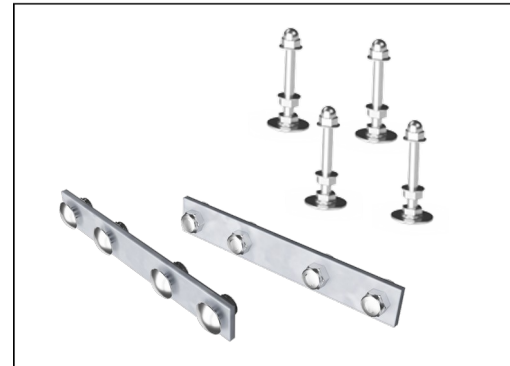
Het volledig stalen Agora assortiment is standaard verkrijgbaar in 9 verschillende kleuren die passen bij het gekozen kleurenpalet op de speel-, sport- of fitnesslocatie.



KOMPANs parkmeubilair is verkrijgbaar voor oppervlakte- en inground installatie. Oppervlakte-installatie door verankering in de grondlaag of aan de oppervlakte, dit rechtstreeks in de grond of met extra thermisch verzinkte stalen beugels.



De standaard beschikbare banken en tafels kunnen worden uitgevoerd met rugleuning, armleuningen, tafels enzovoort en aan elkaar worden gekoppeld tot op maat gemaakte oplossingen voor iedere unieke locatie.



Het bevestigingsmateriaal is gemaakt van roestvrij staal of gegalvaniseerd staal om slijtvaste verbindingen met een hoge corrosiebestendigheid te garanderen.

Item nummer PAR4150-0609

Installatie informatie

Totale installatietijd	0,9
Graafwerk (vol.)	0,11 m ³
Benodigd beton	0,08 m ³
Verankeringsdiepte	60 cm
Verzendingsgewicht	44 kg
Verankeringsopties	Oppervlak ✓ In-ground ✓

Garantie informatie

Gegalvaniseerd staal	Levenslang
Gelakte toplaag	10 jaar
Gegarandeerde reserveonderdelen	10 jaar
Roestvast stalen onderdelen	Levenslang

Sustainability Data

PAR4150



Cradle to Gate A1-A3	Total CO ₂ emission	CO ₂ e/kg	Recycled materials
	kg CO ₂ e	kg CO ₂ e/kg	%
PAR4150-0609	80,86	2,58	50,00

The overall framework applied for these factors is the Environmental Product Declaration (EPD), which quantifies "environmental information on the life cycle of a product and enable comparisons between products fulfilling the same function" (ISO, 2006). This follows the structure and applies a Life-Cycle Assessment approach to the entire Product stage from raw material through manufacturing (A1-A3))

Kompan A/S
 C.F. Tietgens Boulevard 32C
 DK-5220 Odense SØ
 Denmark



Verification of CO₂ calculation of: Park



Data version no. 2023-10-05

The CO₂ calculation and data are in compliance with the principles of a carbon footprint impact according to the GHG protocol (Greenhouse Gas Protocol), Scope 3, cradle to gate related to all individual components in the product category: "Park" represented by item no.: PAR4070-0001.

(Scope 3 emissions include emission sources in the upstream and downstream value chain).

Date: 30. October 2023 | Valid until: 30. October 2025

Verified by:

Julie Marie Vejsgaard Larsen, LCA & EPD Consultant

Verification based on report: Validation of CO₂ calculation of 9 categories of Kompan product line, version 1.0, prepared by: Bureau Veritas HSE, Denmark: Julie M. V. Larsen.

Publication date: 30. October 2023

By Bureau Veritas HSE
 www.bureauveritas.dk
 +45 7731 1000

