

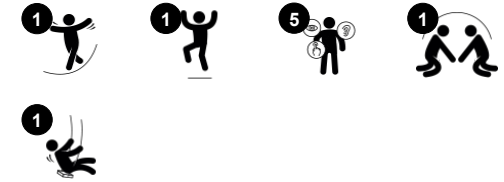
# Gigantyczna Huśtawka Dino

M986

**KOMPANI**  
Let's play



Nr produktu M98601-1401	
<b>Ogólne Informacje o Produkcie</b>	
Wymiary DxSzxW	478x123x371 cm
Grupa wiekowa	6+
Max. Ilość Osób	7
Dostępne kolory	



Gigantyczna Huśtawka Dino będzie przyciągać dzieci raz za razem. Możliwość huśtania się w wielu kierunkach i na dużych wysokościach zapewnia dreszczyk emocji i świetną zabawę. Siedzisko w kształcie ptasiego gniazda zapewnia miejsce dla większej liczby dzieci siedzących lub stojących podczas huśtania, dzięki czemu jest to towarzyskie i zabawne doświadczenie. Uczy ono dzieci zabawy na

zmianę i współdziałania. Siedzisko może być również używane indywidualnie, aby zapewnić bardziej relaksującą huśtawkę. Huśtawka jest dostosowana do wszystkich umiejętności i większości grup wiekowych, co oznacza, że huśtanie się może być wspólnym doświadczeniem. Ruchy wywołują zarówno dreszczyk emocji, śmiech, jak i relaks. Huśtanie się ćwiczy u dzieci poczucie

równowagi i przestrzeni, co ma fundamentalne znaczenie dla oceny przestrzennej i świadomości ciała. Kołysanie się na siedzisku ćwiczy mięśnie ramion, nóg i tułowia, a zeskakiwanie buduje gęstość kości. W ten sposób Gigantyczna Huśtawka Dino rozwija dzieci podczas zabawy i gry społecznej.



Dane mogą się zmienić bez powiadomienia.

# Gigantyczna Huśtawka Dino

M986

**KOMPANI**  
Let's play



## Huśtawka Ptasie Gniazdo

**Fizyczne:** rozwija równowagę, koordynację i świadomość przestrzenną. Ruch wahadłowy ćwiczy mięśnie ramion, nóg i tułowia oraz wzmacnia gęstość kości podczas zeskakiwania. **Społeczno-Emocjonalne:** przestronne siedzisko pozwala wielu dzieciom stać, leżeć, siedzieć razem i jest dostępne dla wszystkich. **Poznawcze:** rozumienie przyczyny i skutku, rytm i umiejętności myślenia są rozwijane u młodszych dzieci.



## Huśtanie 360

**Fizyczne:** ruch rotacyjny huśtawki intensywnie trenuje świadomość przestrzenną, do tego rozwijane są także równowaga oraz koordynacja. **Społeczno-Emocjonalne:** podczas ustalanie kierunku huśtania z innymi, rozwijają się umiejętności współpracy oraz empatia. **Poznawcze:** dobrą opcją na budowanie świadomości swojego ciała jest wymyślenie jak nim pokierować w taki sposób aby huśtawka poruszała się w różnych kierunkach.

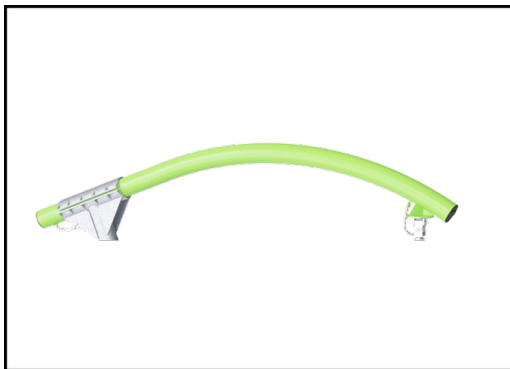
# Gigantyczna Huśtawka Dino

M986

**KOMPAN**  
Let's play



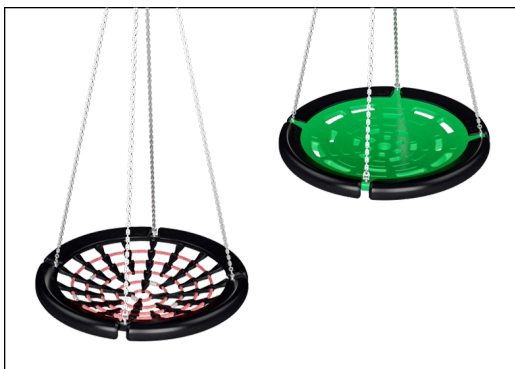
Powierzchnie stalowe są ocynkowane ogniowo wewnątrz i na zewnątrz cynkiem bezołowiowym. Ocynkowanie ma doskonałą odporność na korozję w środowisku zewnętrznym i wymaga niewielkiej konserwacji.



Malowanie proszkowe na warstwie galwanizacji jest wykonywane w dwuetapowo: lekkie szlifowanie i czyszczenie, malowanie proszkowe – grubość - 70-120 µm.



Wyjątkowo zaprojektowane obrotowe zawieszenie 360 stopni wyprodukowane jest ze stali nierdzewnej. Ruchome elementy łańcucha są dożywno zamknięte i naoliwione. System zawieszenia huśtawki wyposażony jest w dodatkowy łańcuch zabezpieczający, aby przypadku uszkodzenia uchronić przed upadkiem.



KOMPAN zaprojektował siedzisko „Ptasie Gniazdo”, aby było jednocześnie lekkie i zgodne ze standardami bezpieczeństwa. Miękkie i pochłaniające uderzenia odbojniki z powierzchnią antypoślizgową sprawiają, że siedziska są przyjazne dla użytkownika.

Wybierz pomiędzy wersją linową ze wzmocnionymi linami PA lub wersję formowaną z PE. Obie wersje są wyposażone w miękkie odbojniki.

31/01/2024



Zawieszenie siedzisk wykonane jest ze stali nierdzewnej lub lin. Liny wykonane są z poliamidu (PA) z wewnętrznym wzmocniającym stalowym drutem. Liny są poddane indukcji, aby uzyskać silne połączenie pomiędzy stalą a liną, co prowadzi do wysokiej odporności na zużycie.



Gigantyczna Huśtawka dostępna jest w różnych wersjach w naszym konfiguratorze: z galwanizowaną stalą z opcją malowania proszkowego (limonkowy kolor), linowym lub stalowym zawieszeniem oraz kotwą w ziemną lub powierzchnią oraz linowym lub muszlowym ptasim gniazdem.

Nr produktu M98601-1401

## Informacje Dotyczące Instalacji

Max. wysokość upadku	180 cm
Strefa bezpieczeństwa	61,4 m <sup>2</sup>
Czas instalacji	8,9
Objętość wykopu	3,58 m <sup>3</sup>
Objętość betonu	2,56 m <sup>3</sup>
Głębokość podstawy (standardowa)	140 cm
Waga przesyłki	692 kg
Opcje kotwiczenia	W ziemi ✓

## Informacje o Gwarancji

Galw. Stal	Dożywno
Liny & Sieci	10 lat
Części Zapasowe	10 lat
Zawieszenie Huśtawek	5 lat
Siedzisko Huśtawki	10 lat

**EN**  
**1176**  
compliant

Dane mogą się zmienić bez powiadomienia.

# Dane Dotyczące Zrównoważonego Rozwoju

M986



**Od wydobycia surowców do opuszczenia wytwórni A1–A3**

**Całkowita emisja CO<sub>2</sub>**

**CO<sub>2</sub>e na kg produktu**

**Materiały pochodzące z recyklingu**

kg CO<sub>2</sub>e

kg CO<sub>2</sub>e/kg

%

**M98601-1401**

1.493,01

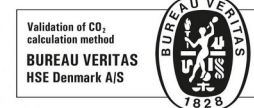
2,77

48,33

Ogólne ramy stosowane dla tych czynników to Środowiskowa Deklaracja Produktu (EPD), która określa ilościowo "informacje środowiskowe dotyczące cyklu życia produktu i umożliwia porównywanie produktów spełniających tę samą funkcję" (ISO, 2006). W niniejszym dokumencie przyjęto strukturę i zastosowano podejście oceny cyklu życia w odniesieniu do całego etapu produktu, od surowców po produkcję (A1-A3).

## Kompan A/S

C.F. Tietgens Boulevard 32C  
DK-5220 Odense SØ  
Denmark



## Verification of CO<sub>2</sub> calculation of: Freestanding play equipment



Data version no. 2023-10-05

The CO<sub>2</sub> calculation and data are in compliance with the principles of a carbon footprint impact according to the GHG protocol (Greenhouse Gas Protocol), Scope 3, cradle to gate related to all individual components in the product category: "Freestanding play equipment" represented by item no.: KSW92011-0910.

(Scope 3 emissions include emission sources in the upstream and downstream value chain).

**Date: 30. October 2023 | Valid until: 30. October 2025**

**Verified by:**

Julie Marie Vejsgaard Larsen, LCA & EPD Consultant

Verification based on report: Validation of CO<sub>2</sub> calculation of 9 categories of Kompan product line, version 1.0, prepared by: Bureau Veritas HSE, Denmark: Julie M. V. Larsen.

**Publication date: 30. October 2023**

**By Bureau Veritas HSE**  
www.bureauveritas.dk  
+45 7731 1000



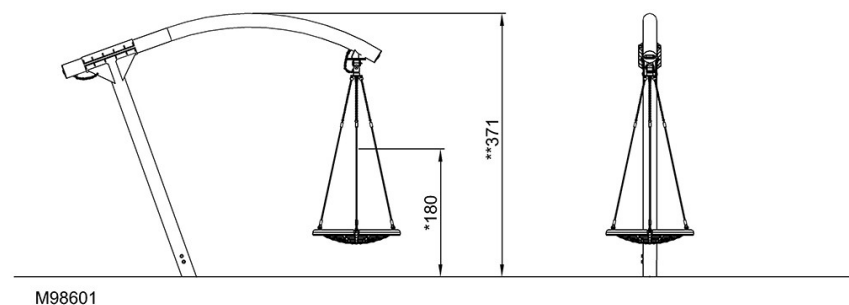
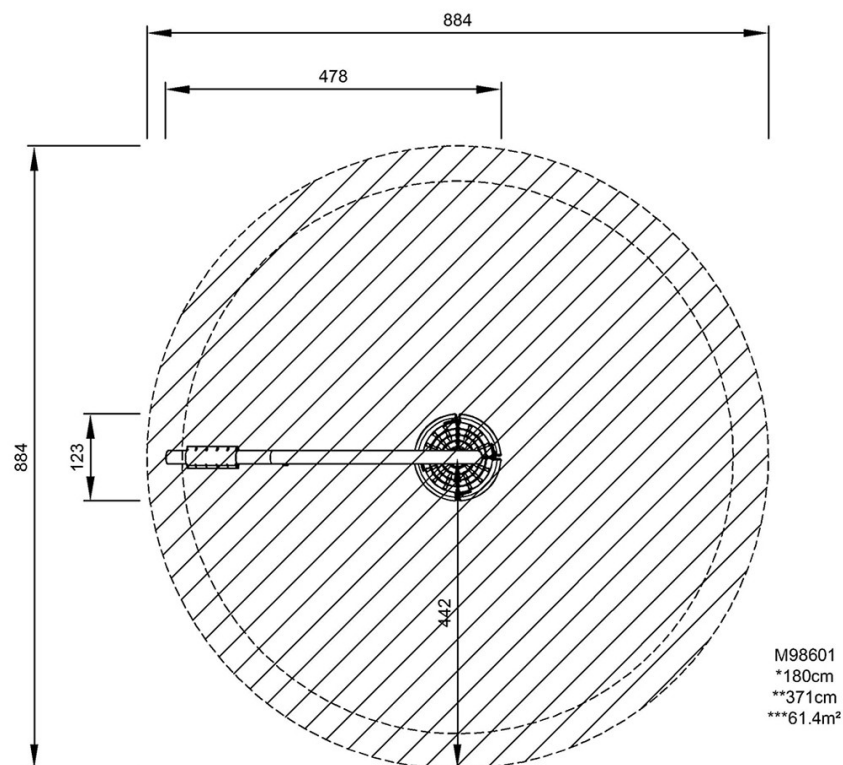
# Gigantyczna Huśtawka Dino

M986

**KOMPANI**  
Let's play

\* Max Wys. Upadku | \*\* Wysokość | \*\*\* Strefa Bezpieczeństwa

\* Max Wys. Upadku | \*\* Max Wysokość



[Kliknij, aby zobaczyć RZUT Z GÓRY](#)

[Kliknij, aby zobaczyć RZUT BOCZNY](#)