

Stepping Pod 600

M87403

KOMPANI
Let's play



Número de artículo M87403-3617

Información general del producto

Dimensiones LxAnch.xAl.	28x28x59 cm
Grupo de edad	3+
Usuarios	1
Opciones de color	●



El Stepping Pod, de 600 mm, atrae a los niños con el sencillo mensaje lúdico de La tierra es lava. La colocación de más Stepping Pods, a distintas alturas, aumenta la atracción. Invita a saltar o hacer equilibrios de uno a otro. Como Stepping Pod individual, puede funcionar como un asiento robusto e invitar a un descanso del juego. El Stepping Pod también invita a los

acróbatas del equilibrio menos seguros, gracias a su resistente superficie de goma. Al saltar y bajar del Stepping Pod, los niños ejercitan su sentido del equilibrio. El equilibrio es fundamental para manejar con seguridad el cuerpo en su entorno. Esto es importante, por ejemplo, a la hora de circular con seguridad por la calle. Al saltar hacia abajo, los niños

desarrollan además la densidad ósea, ya que se trata de una actividad de soporte de peso sobre una superficie dura.



Los datos están sujetos a cambios sin previo aviso.

Stepping Pod 600

M87403



Superficie de caucho resistente
Físico: constituye una superficie antideslizante para saltar, entrenar las habilidades musculares y motoras y desarrollar la densidad ósea.



Stepping pod
Físico: Los niños pequeños aprenden a alternar los pies y a mantener el equilibrio. Esto es importante para los sistemas propioceptivo y vestibular, que ayudan a los niños a desenvolverse con seguridad en el mundo. Saltar desarrolla la densidad ósea y los músculos.

Stepping Pod 600

M87403



El escalón está hecho de caucho SBR. Tiene buena resistencia al calor y a la abrasión.



Las superficies de acero están galvanizadas en caliente por dentro y por fuera con zinc sin plomo. La galvanización tiene una excelente resistencia a la corrosión en ambientes exteriores y requiere poco mantenimiento.

Número de artículo M87403-3617

Información de instalación

Altura máxima de caída	59 cm
Área de seguridad	8,4 m ²
Horas de instalación	0,5
Volumen de excavación	0,10 m ³
Volumen de hormigón	0,03 m ³
Profundidad de anclaje	80 cm
Peso del envío	21 kg
Opciones de anclaje	Enterrar ✓ Suelo duro ✓

Garantías

Acero galvanizado	De por vida
Goma SBR	2 años
Piezas de repuesto garantizadas	10 años



Sustainability Data

M87403



Cuna a puerta A1-A3	Emisión total CO ₂	CO ₂ e/kg	Materiales Reciclados
	kg de CO ₂ e	kg de CO ₂ e/kg	%
M87403-3617	46,33	2,25	25,11

El marco general aplicado para estos factores es la Declaración Ambiental de Producto (EPD), que cuantifica "la información ambiental sobre el ciclo de vida de un producto y permite realizar comparaciones entre productos que cumplen la misma función" (ISO, 2006). Esto sigue la estructura y aplica un enfoque de evaluación del ciclo de vida a toda la etapa del producto, desde la materia prima hasta la fabricación (A1-A3))

Kompan A/S
C.F. Tietgens Boulevard 32C
DK-5220 Odense SØ
Denmark



Verification of CO₂ calculation of: Freestanding play equipment



Data version no. 2023-10-05

The CO₂ calculation and data are in compliance with the principles of a carbon footprint impact according to the GHG protocol (Greenhouse Gas Protocol), Scope 3, cradle to gate related to all individual components in the product category: "Freestanding play equipment" represented by item no.: GXY916012-3417.

(Scope 3 emissions include emission sources in the upstream and downstream value chain).

Date: 30. October 2023 | Valid until: 30. October 2025

Verified by:

Julie Marie Vejsgaard Larsen, LCA & EPD Consultant

Verification based on report: Validation of CO₂ calculation of 9 categories of Kompan product line, version 1.0, prepared by: Bureau Veritas HSE, Denmark: Julie M. V. Larsen.

Publication date: 30. October 2023

By Bureau Veritas HSE
www.bureauveritas.dk
+45 7731 1000

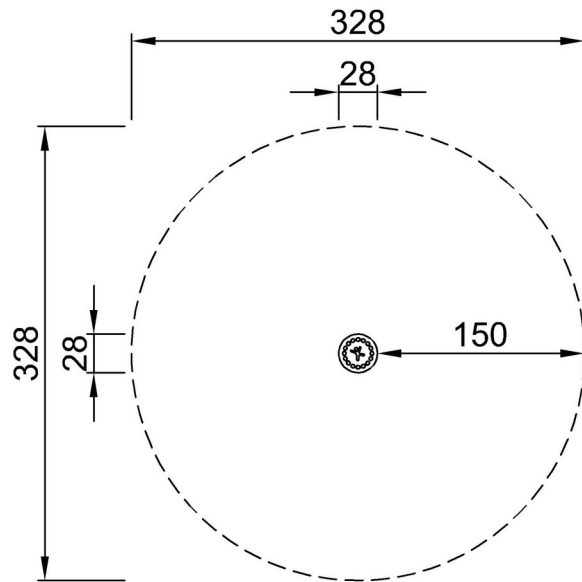


Stepping Pod 600

M87403

* Altura Máx. de caída | ** Altura total | *** Área de seguridad

* Altura Máx. de caída | ** Altura total



M87403

M87403
*59cm
**59cm
***8.4m²

[Haga clic para ver VISTA SUPERIOR](#)

[Haga clic para ver VISTA LATERAL](#)