

Inklusiv Twister

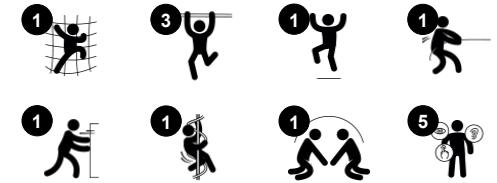
COR20330



Produktnummer COR203301-1101

Allgemeine Produktinformation

Maße L x B x H	171x171x225 cm
Empfohlenes Alter	5+
Kapazität (Nutzer)	12
Farbauswahl	



Der Inklusiv Twister ist ein wahrhaft universeller Spielmagnet für alle Kinder, unabhängig von ihren Fähigkeiten. Die geräumige Plattform und die breiten Netzöffnungen erleichtern den Zugang und machen den Aufenthalt für alle bequem, und zwar für längere Zeit. Die Plattform wurde mit Nutzern aller Fähigkeiten getestet: Die Handgriffe bieten einen Punkt

zum Festhalten beim Einstieg und beim Drehen des Twisters. Dies trägt dazu bei, dass die Kinder immer wieder zum Spielen zurückkehren. Die Netze sind geräumig und können sowohl von innen als auch von außen beklettert werden, was die Koordination und die Muskeln der Kinder hervorragend trainiert. Die großzügigen Netzöffnungen laden zu

Begegnungen bis ganz nach oben und zum Hocken ein, was die Kinder genießen. Das Schieben und Ziehen des Twisters in Rotation trainiert Muskeln und Koordination sowie den Gleichgewichtssinn. Das Teamwork und Abwechseln beim Drehen des Twisters fördern Einfühlungsvermögen und Freundschaften.



Inklusiv Twister

COR20330



Kletternetz

Physisch: das Netz ermöglicht das Klettern und Krabbeln und fördert die Propriozeption, die Kreuzkoordination und das räumliche Bewusstsein. Das Klettern hier erfordert viel Muskelkraft, um nach oben zu gelangen.

Sozial-Emotional: das Netz ermöglicht es, dass mehrere Kinder zusammensitzen und sich den Platz teilen.



Geräumige Plattform

Physisch: ermöglicht es zu sitzen, zu liegen und zu stehen, was die Nutzung für Kinder mit körperlichen Behinderungen erleichtert.

Sozial-Emotional: ermöglicht es vielen Kindern, das Tipi-Karussell gleichzeitig zu benutzen, und fördert so das Zusammenspiel.



Große Maschen

Physisch: auf den großen Maschen kann geklettert werden, wodurch Propriozeption, Kreuzkoordination und räumliches Bewusstsein entwickelt werden. Beim Klettern werden zudem viele Muskeln beansprucht.

Sozial-Emotional: bieten für mehrere Kinder gleichzeitig Platz zum Teilen.



Drehung

Physisch: indem sie das Karussell in Bewegung schieben oder ziehen, setzen Kinder ihre Muskelkraft ein und stärken ihr Herz und ihren Kreislauf. Die Rotation fördert den Gleichgewichtssinn. **Sozial-Emotional:** durch das Aushandeln mit anderen, wie langsam oder schnell gefahren werden soll, entwickeln Kinder ihr Einfühlungsvermögen und ihre Kooperationsfähigkeiten.



Handgriffe im Boden

Physisch: zusätzliche Hilfe zum Festhalten für Kleinkinder beim Hochkrabbeln. Unterstützung für Kinder mit Mobilitätseinschränkungen.

Inklusiv Twister

COR20330



Seile aus UV-stabilisierten PES-Litzen mit innerer Stahlseilverstärkung. Das Polyestergerüst besteht aus +95% Post-Consumer-Materialien und wird induktiv auf jede Litze aufgeschmolzen. Damit sind die Seile besonders beständig gegenüber Abnutzung und Vandalismus und können jederzeit vor Ort ausgetauscht werden.



Die Corocord-S-Klemmen sind universelle Verbindungselemente aus rostfreiem Edelstahl mit einem Durchmesser von 8 mm. Die Klemmen sind abgerundet und das gesamte Bauteil wird mit hydraulischen Spezialwerkzeugen auf das Seil gepresst. Daher können die Klemmen mit herkömmlichen Werkzeugen nicht entfernt werden.



Hochbelastbares Lagersystem mit einreihigen Rillenkugellagern und Gummidichtungen. Die komplett geschlossene Lagerkonstruktion ist dauergeschmiert und wartungsfrei. Das Lagersystem besitzt eine integrierte Bremsvorrichtung, welche die globalen Sicherheitsstandards erfüllt.



Alle Plattformen werden durch eine spezielle Stahlkonstruktion mit zahlreichen Befestigungen angebracht. Die HPL-Plattformen mit einer Dicke von 17,8 mm sind äußerst verschleißfest und weisen eine einzigartige rutschfeste KOMPAN-Oberflächenstruktur auf.



Die Stahlpfosten sind mit bleifreiem Zink vollständig feuerverzinkt. Die Verzinkung ermöglicht eine hohe Korrosionsbeständigkeit im Freien und ist besonders wartungsarm.

Produktnummer COR203301-1101

Montage-Information

Max. freie Fallhöhe	223 cm
Fläche des Fallraums	46,7 m ²
Gesamt-Montagezeit	7,8
Erforderlicher Erdaushub	1,10 m ³
Betonbedarf	0,70 m ³
Fundamenttiefe (Standard)	110 cm
Versandgewicht	536 kg
Verankerungsoptionen	TV ✓

Garantie-Information

Corocord-Seil	10 Jahre
Verzinkter Stahl	Lebenslang
HPL-Plattformen	15 Jahre
Bewegliche Teile	2 Jahre
Ersatzteilgarantie	10 Jahre



Umweltdaten

COR20330



Von der Wiege bis zum Werkstor („cradle to gate“) (A1–A3)

CO₂-Emissionen gesamt

CO₂e pro kg

Recycelte Materialien

kg CO₂e

kg CO₂e pro kg

%

COR203301-1101

681,11

2,72

40,35

Den allgemeinen Rahmen für diese Faktoren bilden die Umweltproduktdeklarationen (EPDs). Mithilfe dieser Grundregeln können die Umweltinformationen über den Lebenszyklus eines Produkts hinweg quantifiziert und Vergleiche zwischen Produkten, die dieselbe Funktion erfüllen, angestellt werden (vgl. ISO, 2006). Diese Struktur wird hier befolgt. Der Ansatz zur Lebenszyklusbewertung wird dabei auf die gesamte Herstellungsphase – vom Rohstoff bis zur Herstellung (A1–A3) – angewendet.

Kompan A/S

C.F. Tietgens Boulevard 32C
DK-5220 Odense SØ
Denmark



**Verification of CO₂ calculation of:
Corocord**



Data version no. 2023-10-05

The CO₂ calculation and data are in compliance with the principles of a carbon footprint impact according to the GHG protocol (Greenhouse Gas Protocol), Scope 3, cradle to gate related to all individual components in the product category: "Corocord" represented by item no.: COR314011-1101.

(Scope 3 emissions include emission sources in the upstream and downstream value chain).

Date: 30. October 2023 | Valid until: 30. October 2025

Verified by:

Julie Marie Vejsgaard Larsen, LCA & EPD Consultant

Verification based on report: Validation of CO₂ calculation of 9 categories of Kompan product line, version 1.0, prepared by: Bureau Veritas HSE, Denmark: Julie M. V. Larsen.

Publication date: 30. October 2023

By Bureau Veritas HSE

www.bureauveritas.dk

+45 7731 1000

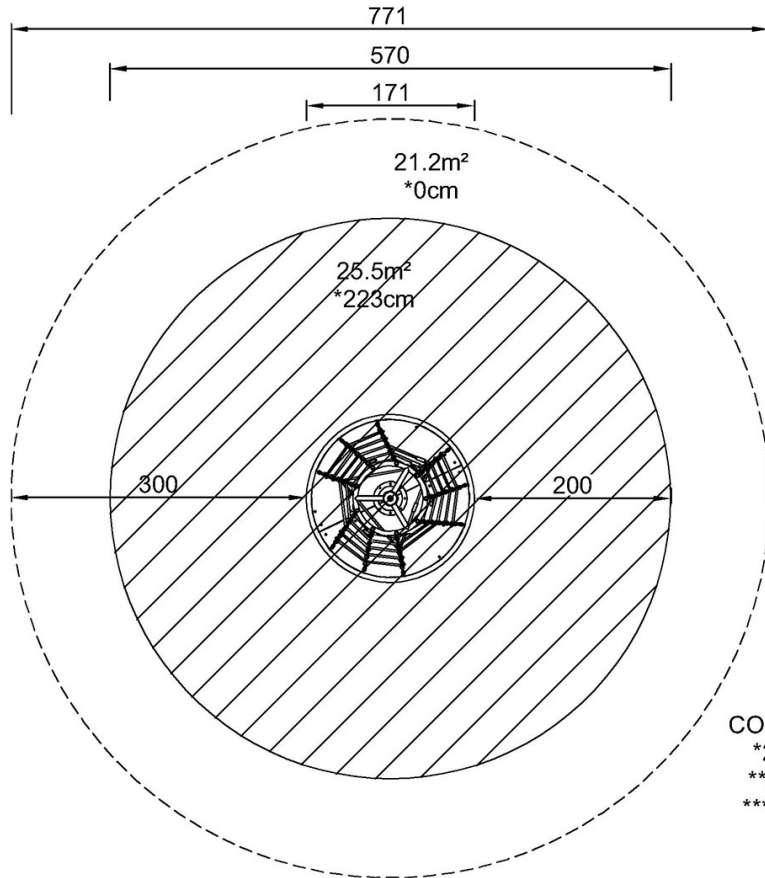


Inklusiv Twister

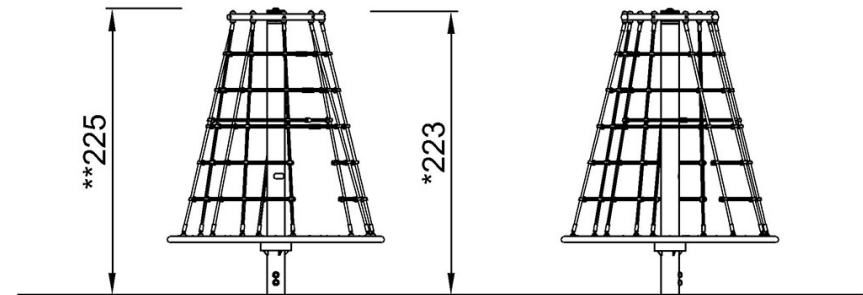
COR20330

* Max freie Fallhöhe | ** Gesamthöhe | *** Fläche des Fallraums

* Max freie Fallhöhe | ** Gesamthöhe



COR203301
*223cm
**225cm
***46.7m²



COR203301

[Klicken Sie hier, um die DRAUFSICHT anzuzeigen](#)

[Klicken Sie hier, um die SEITENANSICHT anzuzeigen](#)