

Lekstuga med staket, gavel & diskar



NRO415

KOMPANI
Let's play



Artikelnr. NRO415-1021

Generell produktinformation

Dimension LxWxH	180x163x158 cm
Åldersgrupp	1+
Kapacitet (användare)	12
Färgalternativ	 



En lekstuga är mycket populär bland leksugna barn. Den enkla men välplanerade konstruktionen av den här stugan underlättar och förbättrar barnens lekar tack vare detaljerna i lekfunktionerna. De öppna utrymmena stödjer social samverkan och uppmuntrar barnen att inleda sociala lekar på ett naturligt och smidigt sätt. Taket ger ett

skyddat utrymme där barnen kan ta sig in och ut och använda sin fantasi för att utöka lekarna. Den inhägnade delen skapar ytterligare möjligheter till lek och rörelse på utsidan av lekstugan. Barnen kan använda det här området för att prata och umgås. Området med lekbordet tillför ännu en dimension till leken genom att skapa en plats för lekteman där

barnen kan byta saker över bordsskivan och genom det öppna fönstret. Alla dessa aktiviteter stödjer hälsosam utveckling genom lek. På begäran finns produkterna tillgängliga med FSC® Certifierat (FSC® C004450) Robinia trä.



Lekstuga med staket, gavel & diskar

NRO415

KOMPAN
Let's play



Fönster

Socioemotionell: uppmuntrar samarbete och interaktion mellan sidos.



Bänk

Socioemotionell: fin mötesplats och ett utrymme att både förvara saker eller sitta



Tema

Kognitiv: föreslår ett tema och uppmuntrar rollek, vilket stimulerar språk och kommunikation.



Bänk

Socioemotionell: samarbeta och umgås, paus med vänner.

Lekstuga med staket, gavel & diskar

NRO415

KOMPAN
Let's play



Alla Robinia-produkter från KOMPAN är tillverkade av robiniaträ från hållbara europeiska källor. På begäran kan de levereras som FSC®-certifierade (FSC® C004450).



Produkten/lekelementen förmonteras i fabriken för att säkerställa att alla säkerhetskrav uppnås.



Färgen som används för färgade komponenter är miljövänligt vattenbaserad med en utmärkt UV-resistens. Färgen överensstämmer med EN 71 Del 3.

Artikelnr. NRO415-1021

Installationsinformation

Max. fallhöjd	0 cm
Säkerhetsområde	17,2 m ²
Total installationstid	6,9
Gräv djup (volym)	0,63 m ³
Betong (volym)	0,00 m ³
Stolpdjup (standard)	100 cm
Fraktvikt	341 kg
Förankring	Nedgrävning ✓

Information om garanti

EcoCore HDPE	Livstidsgaranti
Varmförzinkat stål	Livstidsgaranti
Robiniaträ	15 år
Reservdelar garanterade	10 år
Komponenter i rostfritt stål	Livstidsgaranti



Lekhusen finns med golv inne i huset och med ett golv utanför för att skapa en veranda.



Det finns flera olika alternativ på fundament för alla produkter: Ytmontering med stålfundament och expanderbultar samt nedgrävningsfundament av trä eller stål.



Robinia-produkter finns i tre olika trä behandlingsalternativ: Obehandlat Robiniaträ eller brunmålade med ett pigment som upprätthåller träfärg och färgad version med målning utvalda komponenter.



Hållbarhetsdata

NRO415



Cradle to Gate A1-A3	Totalt CO ₂ -utsläpp	CO ₂ e per kg	Återvunna material
	kg CO ₂ e	kg CO ₂ e/kg	%
NRO415-1021	45,60	0,16	1,28

Det övergripande ramverket som tillämpas för dessa faktorer är miljövarudeklarationen (EPD, Environmental Product Declaration), som kvantifierar "miljöinformation om produktens livscykel och möjliggör jämförelser av produkter som uppfyller samma funktion" (ISO, 2006). Denna struktur följer här och använder en livscykelanalys för hela produktstadiet från råmaterial till färdig produkt (A1-A3).

Kompan A/S

C.F. Tietgens Boulevard 32C
DK-5220 Odense SØ
Denmark



Verification of CO₂ calculation of: Nature play



Data version no. 2023-10-05

The CO₂ calculation and data are in compliance with the principles of a carbon footprint impact according to the GHG protocol (Greenhouse Gas Protocol), Scope 3, cradle to gate related to all individual components in the product category: "Nature play" represented by item no.: NRO409-0621.

(Scope 3 emissions include emission sources in the upstream and downstream value chain).

Date: 30. October 2023 | Valid until: 30. October 2025

Verified by:

Julie Marie Vejsgaard Larsen, LCA & EPD Consultant

Verification based on report: Validation of CO₂ calculation of 9 categories of Kompan product line, version 1.0, prepared by: Bureau Veritas HSE, Denmark: Julie M. V. Larsen.

Publication date: 30. October 2023

By Bureau Veritas HSE
www.bureauveritas.dk
+45 7731 1000

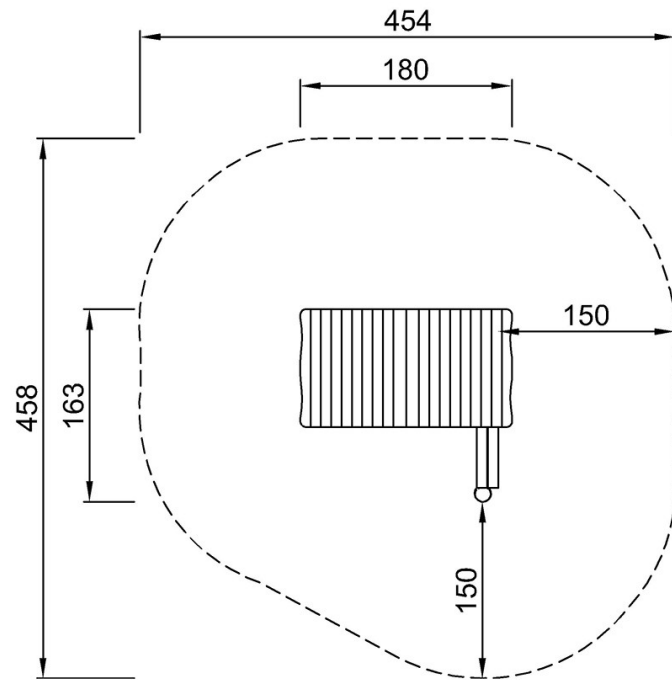


Lekstuga med staket, gavel & diskar

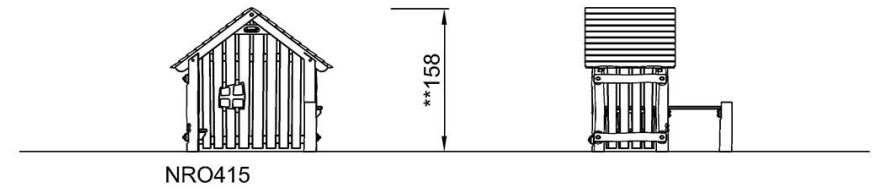
NRO415

* Max fallhöjd | ** Totalhöjd | *** Säkerhetsyta

* Max fallhöjd | ** Totalhöjd



NRO415
**158cm
***17.2m²



[Klicka för att se TOP VIEW](#)

[Klicka för att se SIDE VIEW](#)